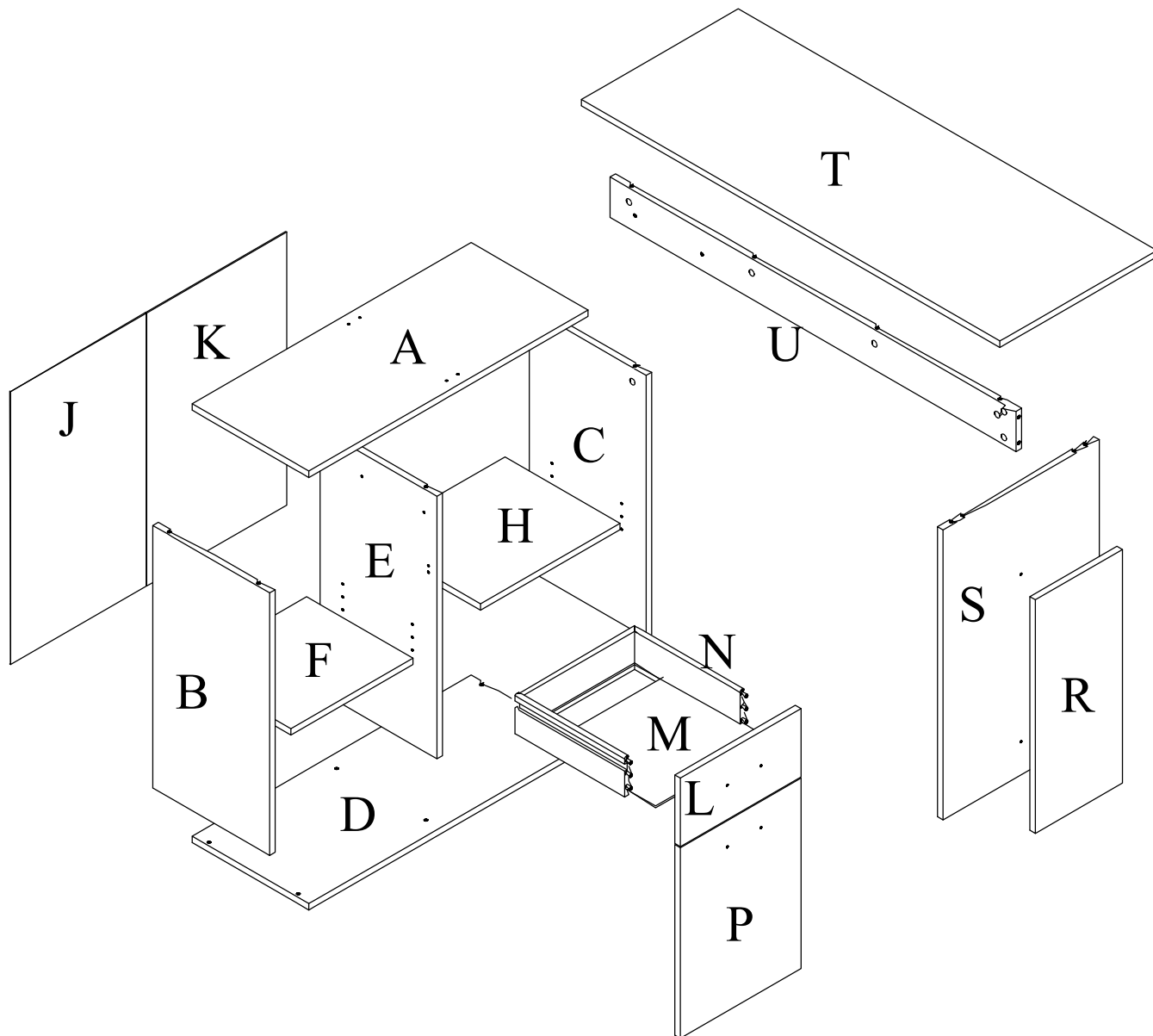
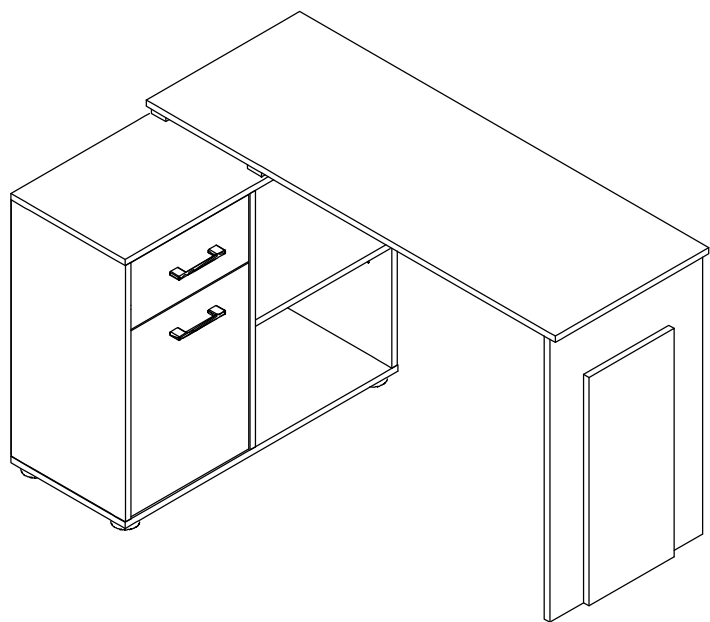
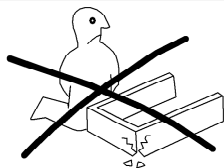
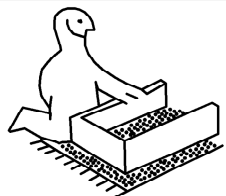
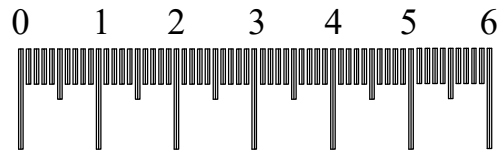


Asko 87





0013K	1x	0001K	2x	0018K	14x	0019K	14x	0054K	14x
		8x40							

0009K	8x	0005V	6x	0036K	2x	0014K	2x
		7x50					

0001V	8x	0004V	4x	0002V	4x	0006K	2x	0020K	2x
4x16		4x30		3,5x16		M4x10			

0011K	1x	0008V	4x	0002K	2x	0003V	7x	0027K	1x
		4x45				3x16			

0018V	2x	0012V	2x	0060K	3x	0017U	2x
3,5x12		4x30					

0061K	5x	0027K	2x	0024K	2x	0016K	25x

1.)

0011K	1x
-------	----

2.)

0001K	2x
8x40	

3.)

0019K	14x
-------	-----

4.)

0024K	2x	0002V	4x
-------	----	-------	----

3,5x16

0024K

0002V

B

E

5.)

0001V	4x	0014K	2x
-------	----	-------	----

4x16

0001V

0014K

0001V

0001V

B

6.)

0018V	2x
-------	----

3,5x12

0027K	1x
-------	----

0018V

0027K

0018V

E

7.)

0001V	4x	0036K	2x
-------	----	-------	----

4x16

0001V

0036K

P

8.)

0013K	1x	0005V	6x
-------	----	-------	----

7x50

0013K

0005V

B

C

D

E

9.)

0018K	6x	0054K	6x
-------	----	-------	----

0013K	1x
-------	----

0018K

0054K

0013K

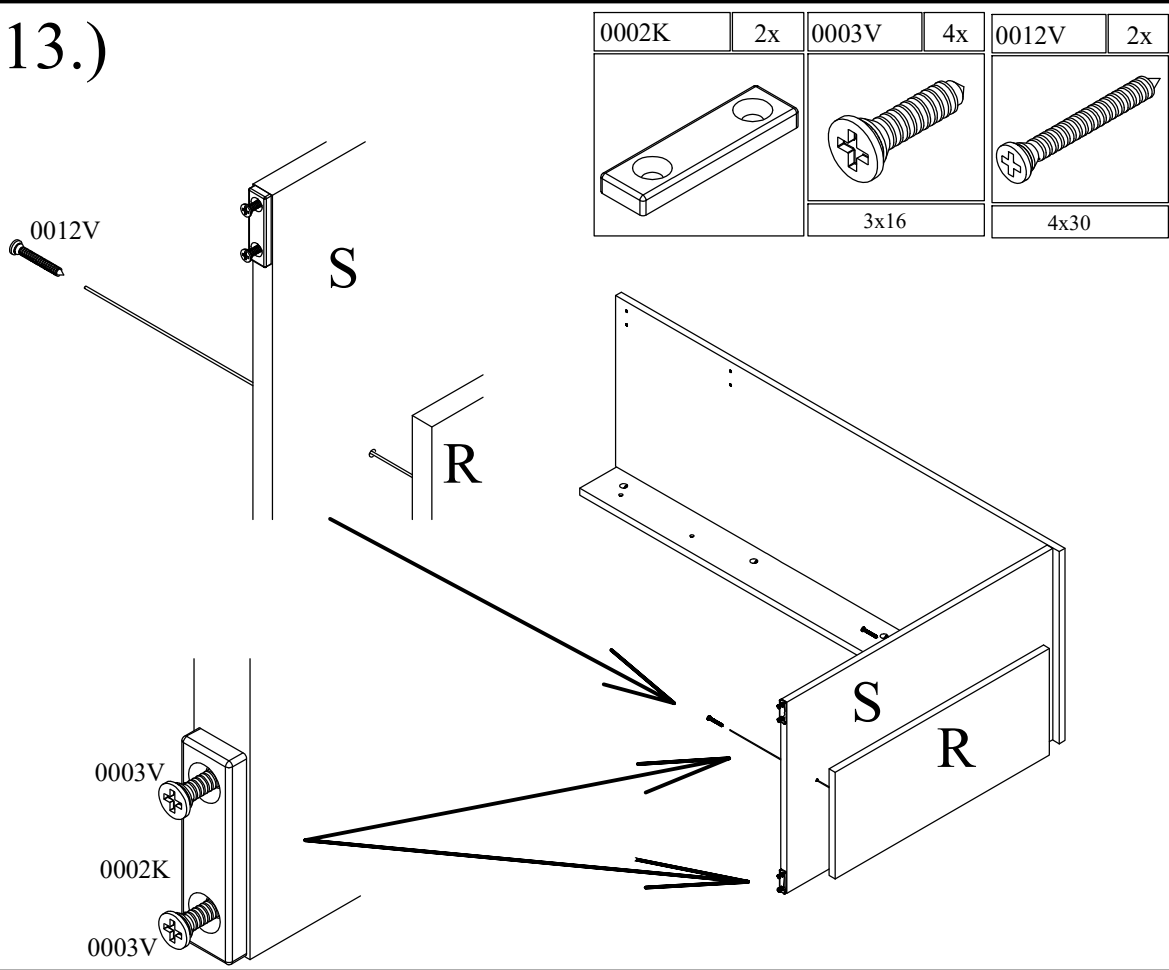
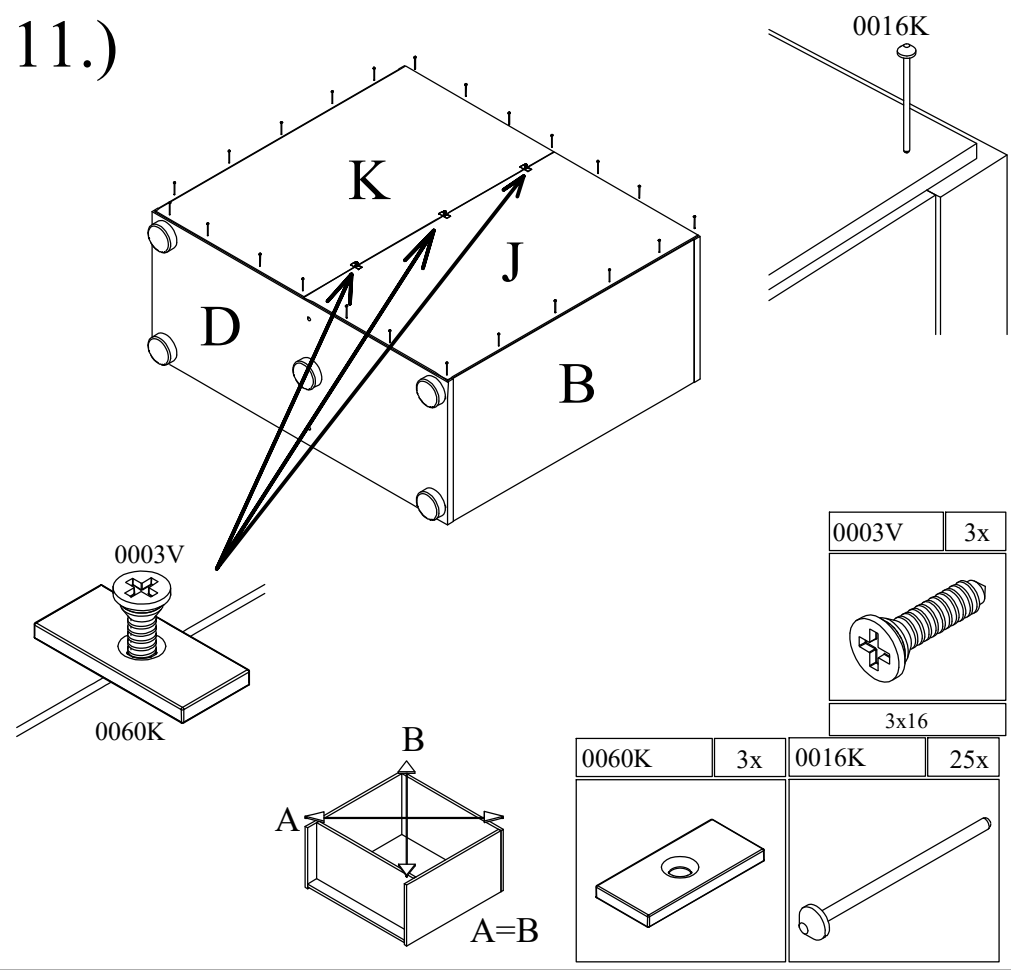
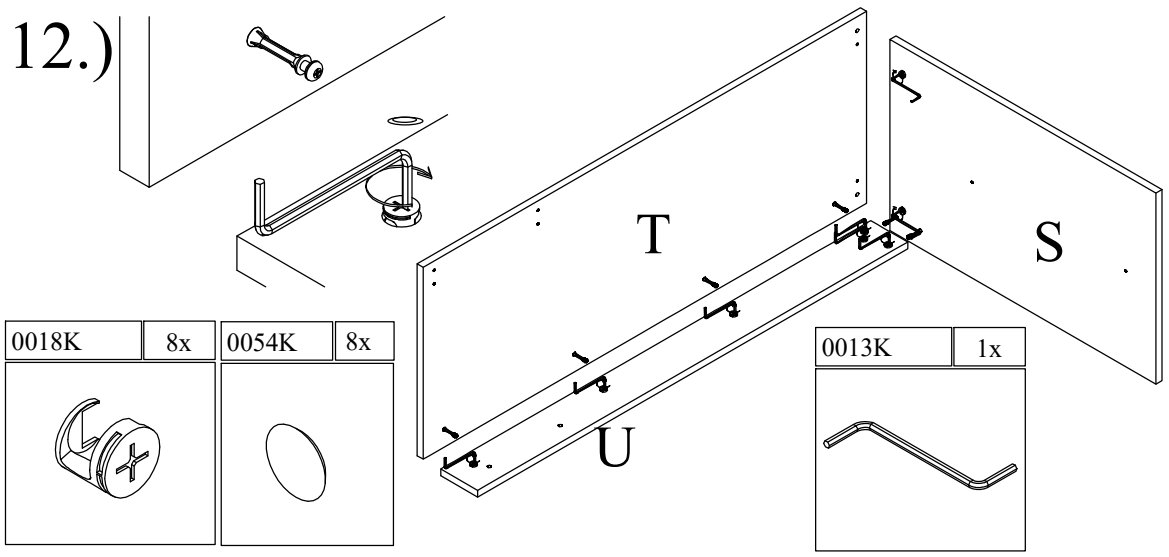
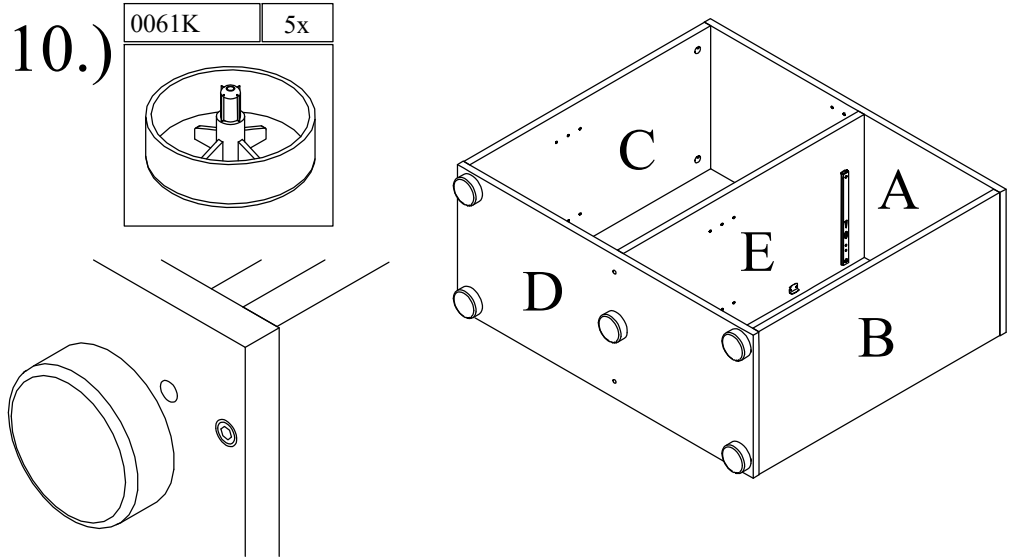
E

A

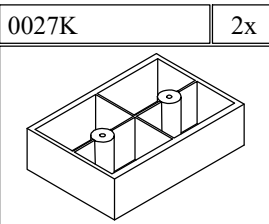
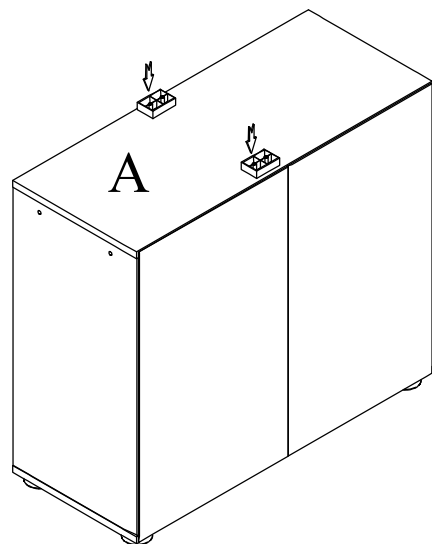
B

C

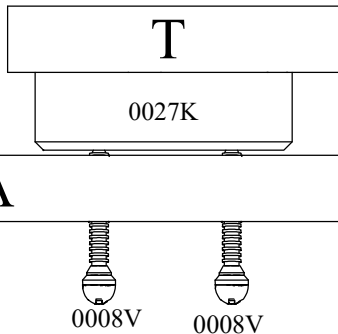
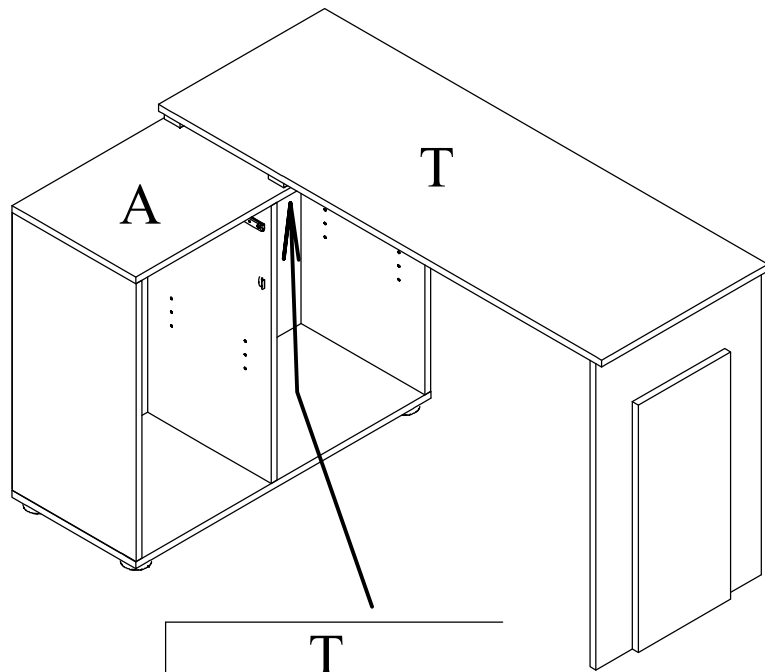
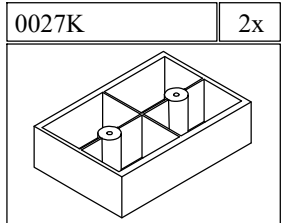
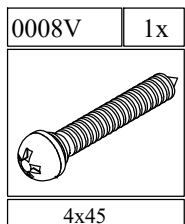
D



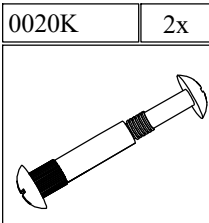
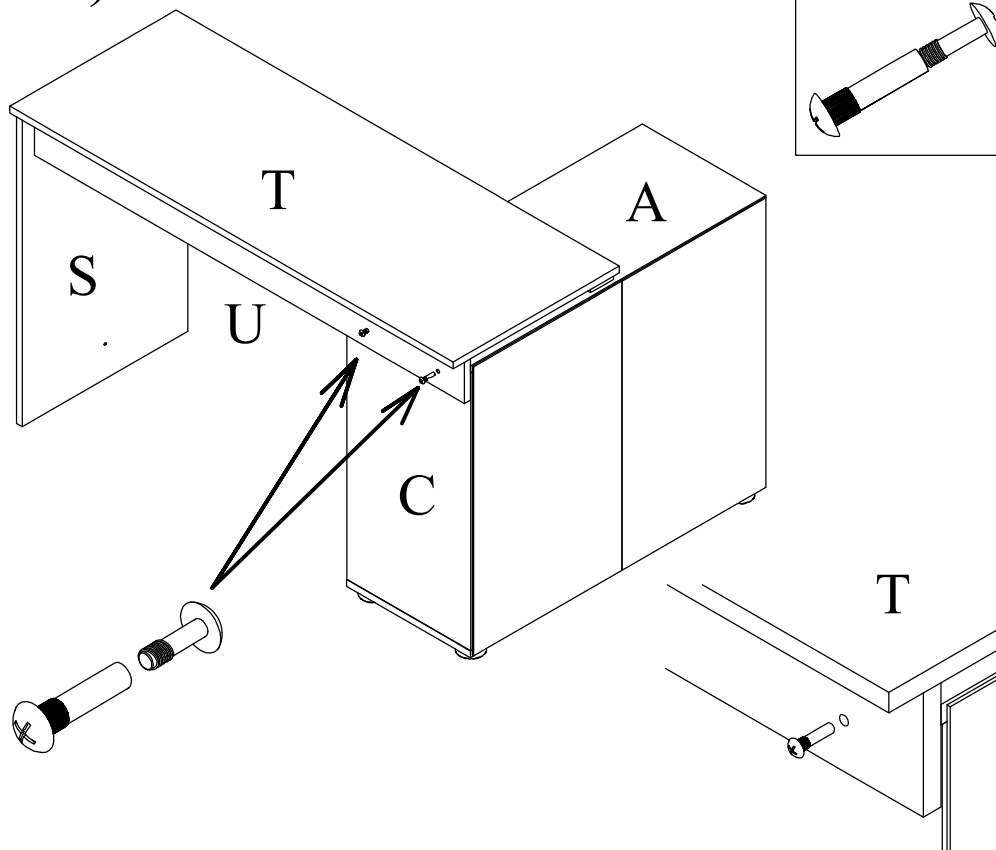
14.)



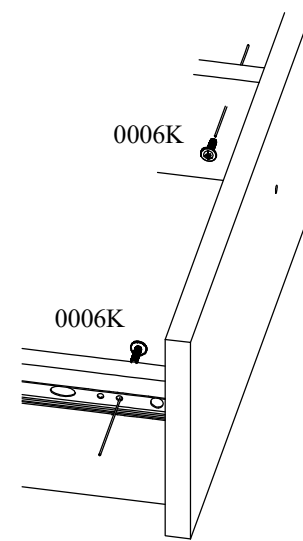
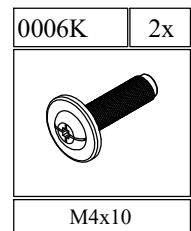
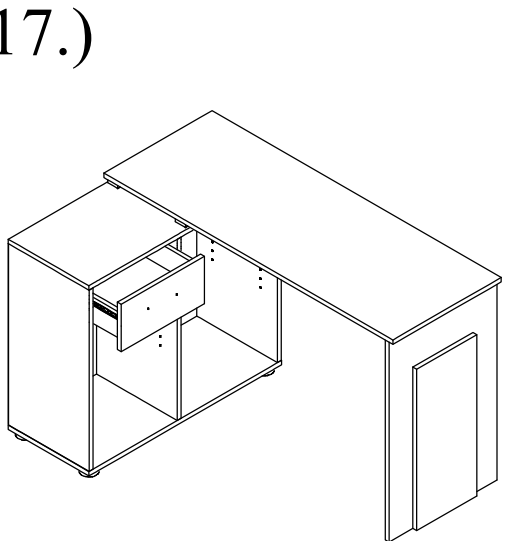
16.)



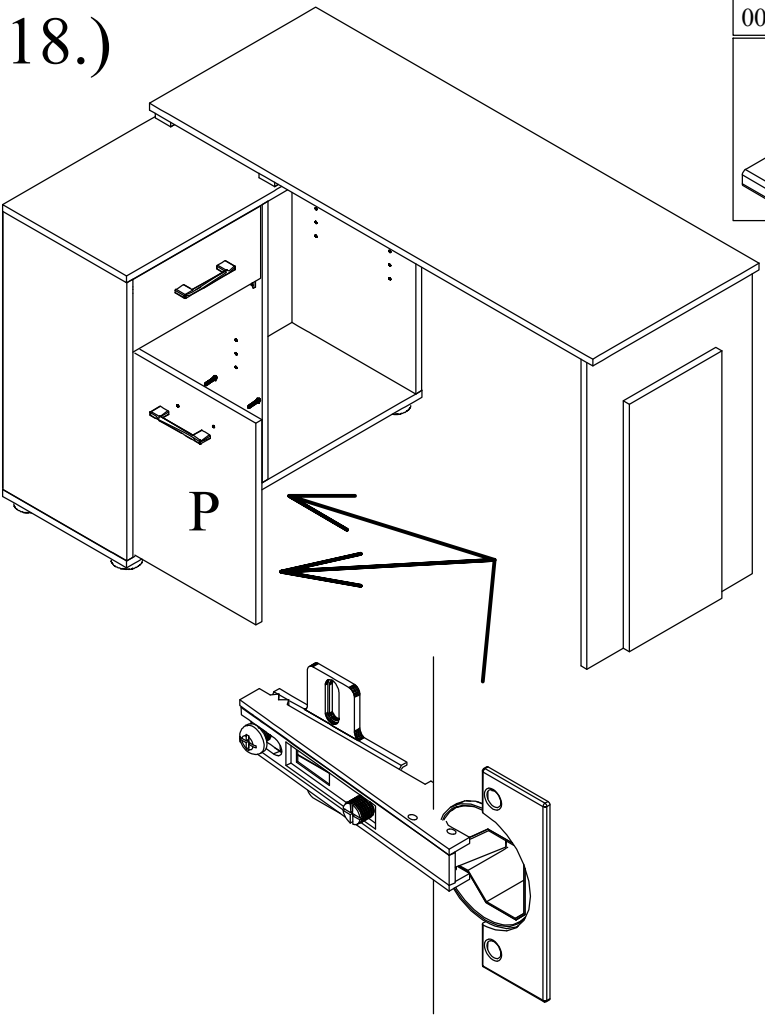
15.)



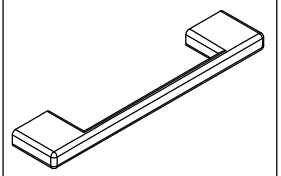
17.)



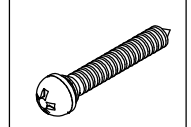
18.)



0017U 2x

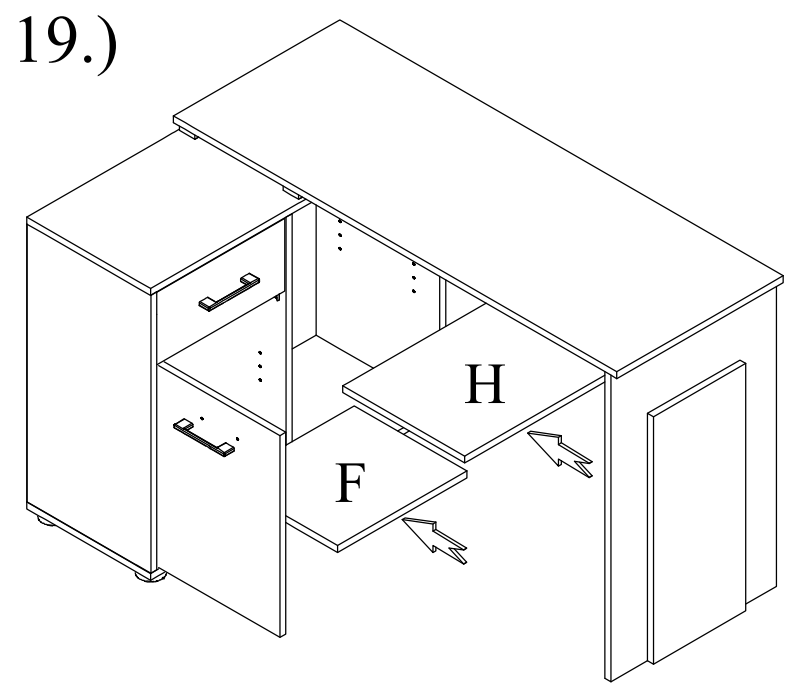


0004V 4x



4x30

19.)



0009K 8x

