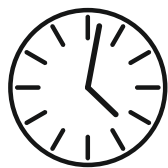
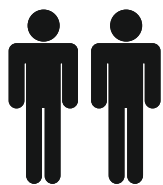
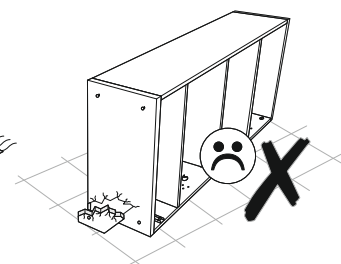
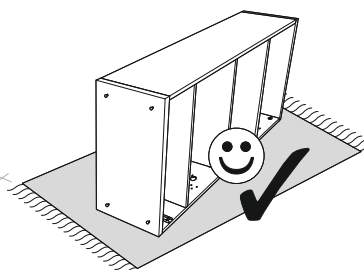
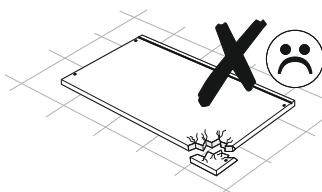
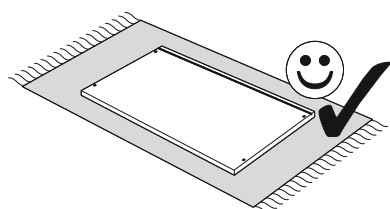
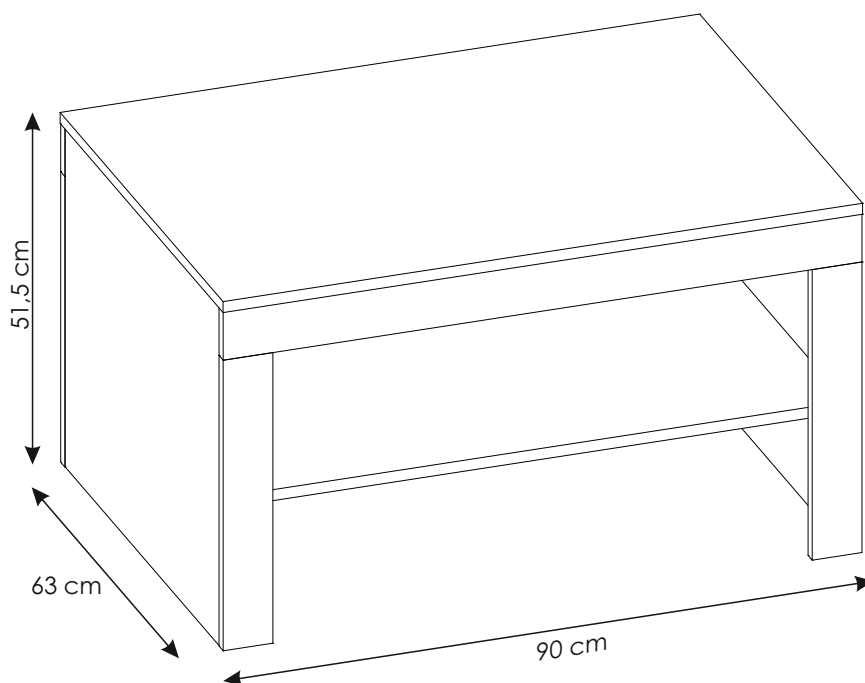
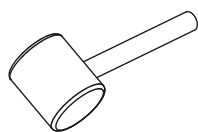
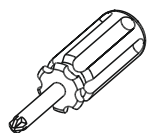
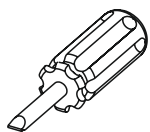
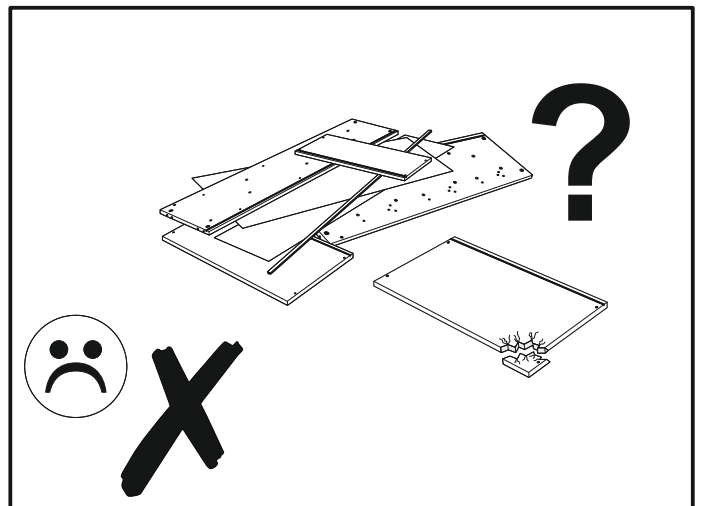
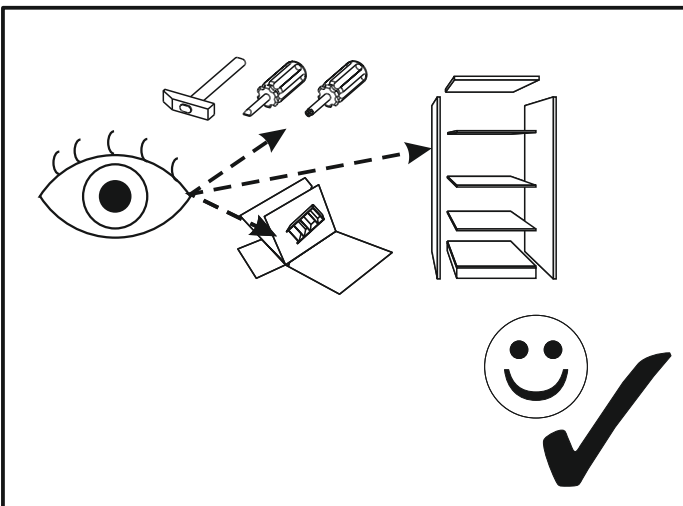
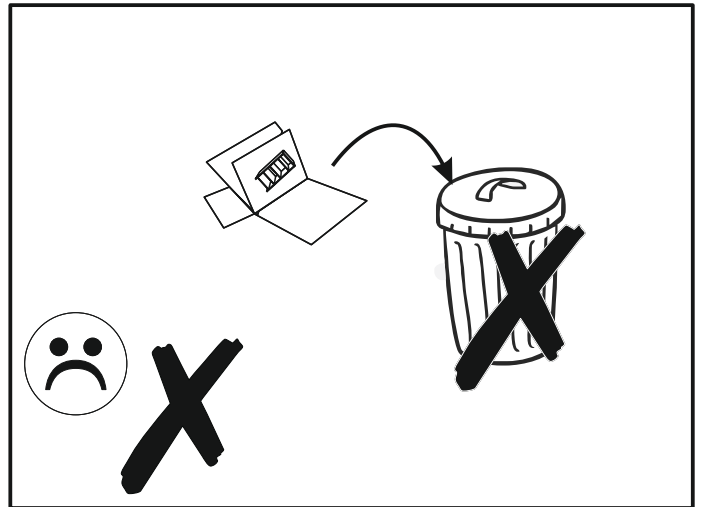
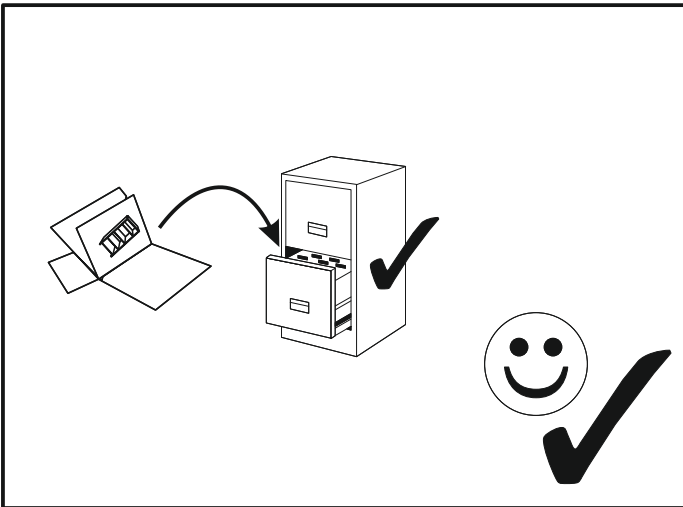
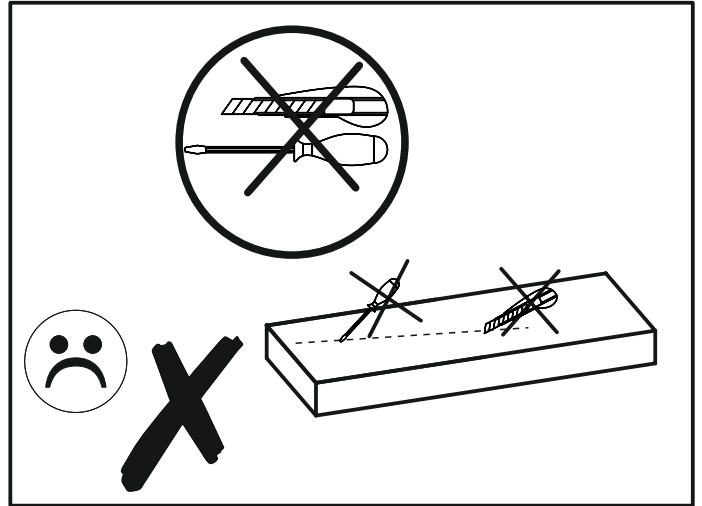
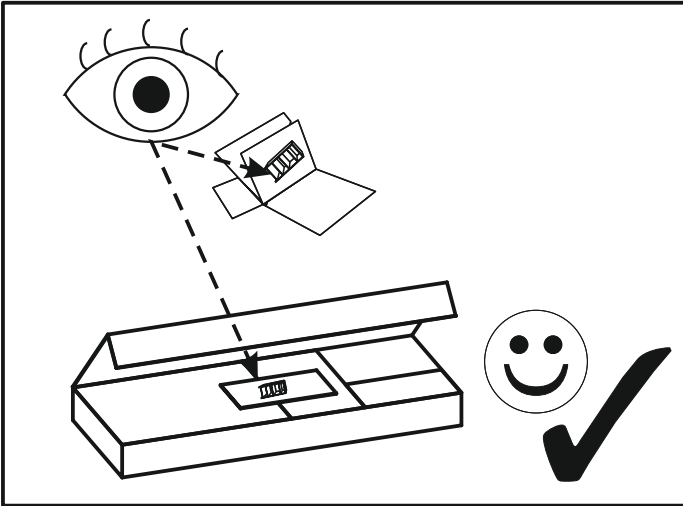


KALT01







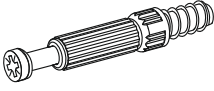
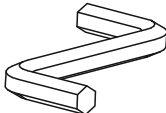
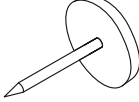
60 MIN

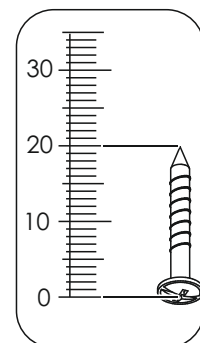
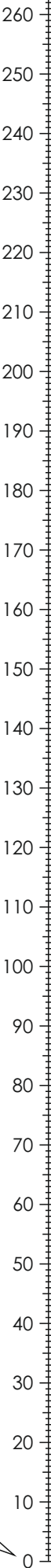




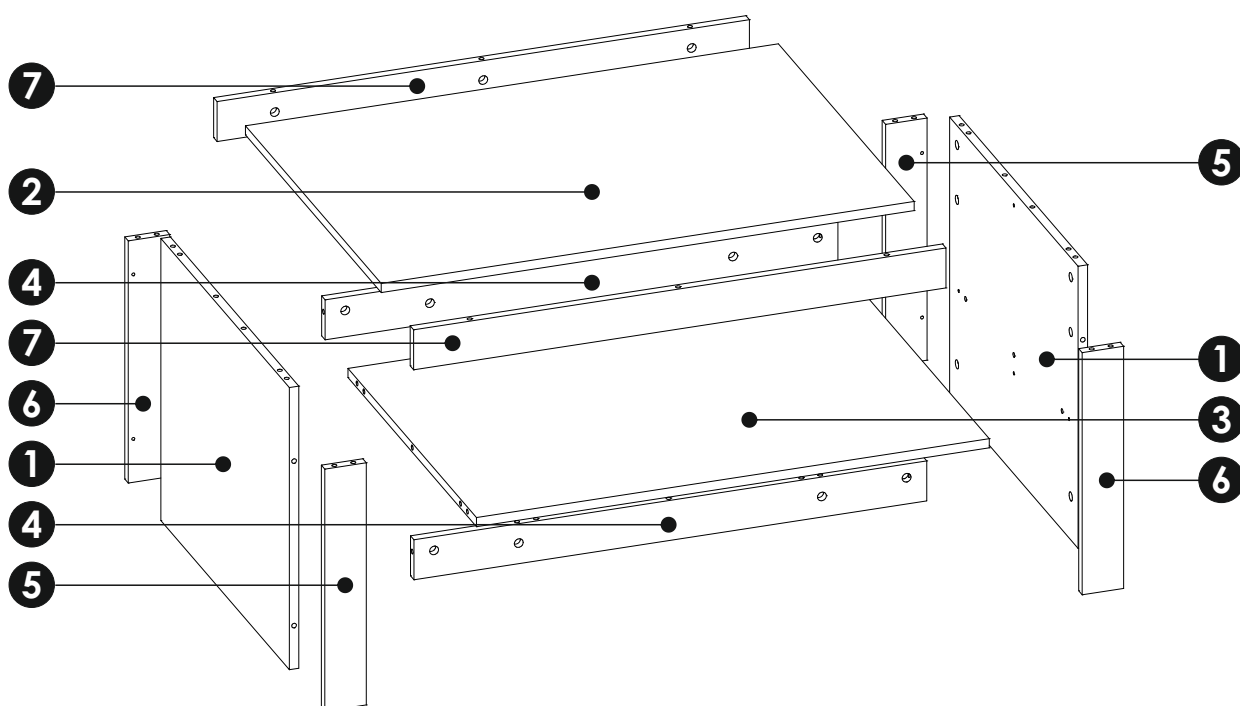
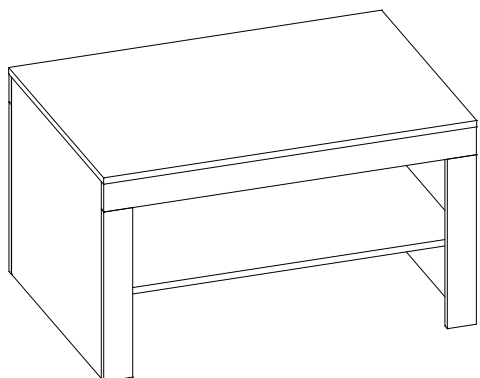
KALT01

MM

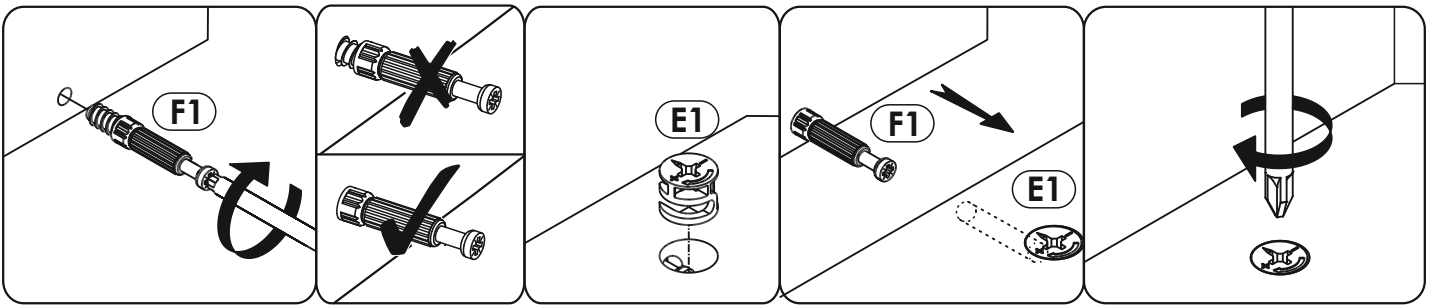
A1 8 x 35 mm x20 	A2 8 x 45 mm x8 	E0  x30
E1 15 x 12 mm x30 	F1 6 x 34 mm x30 	M  x1
O2  x4		



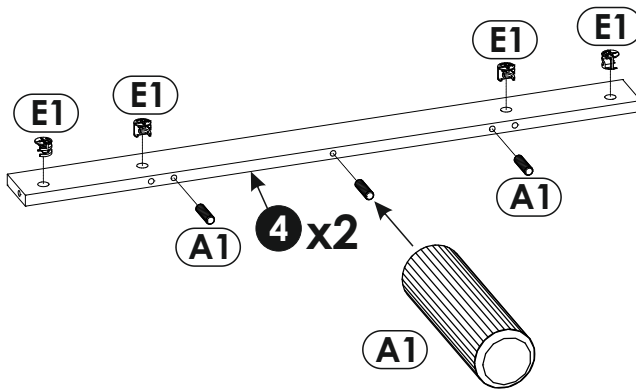
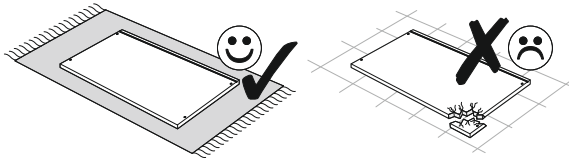
KALT01



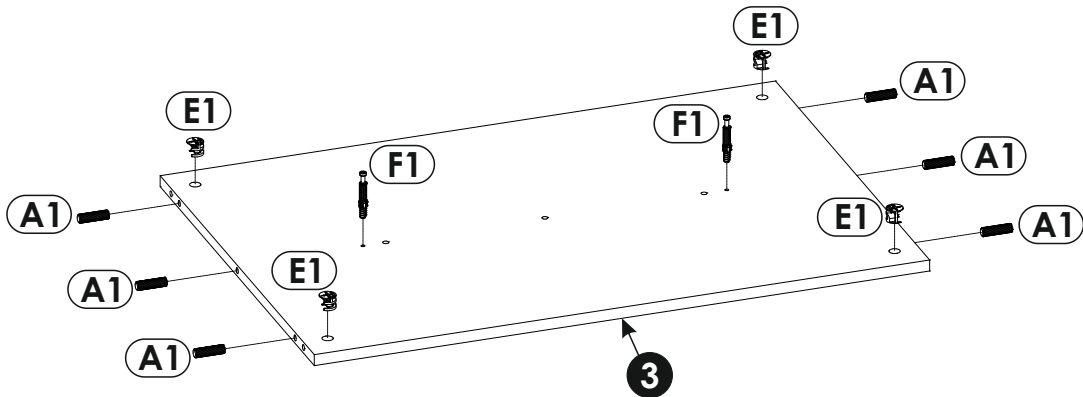
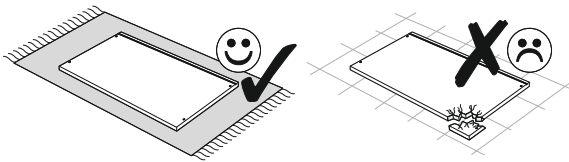
1	596	494	16	x2	1/1
2	630	900	16	x1	1/1
3	596	866	16	x1	1/1
4	866	70	16	x2	1/1
5	424	70	16	x2	1/1
6	424	70	16	x2	1/1
7	899	70	16	x2	1/1



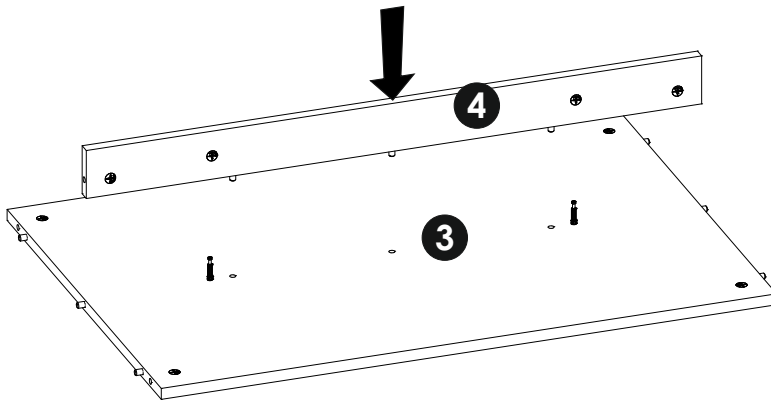
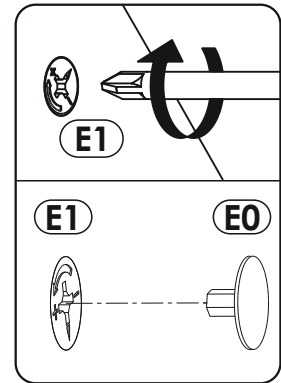
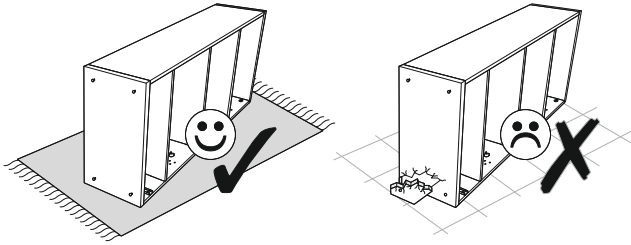
1 ▶



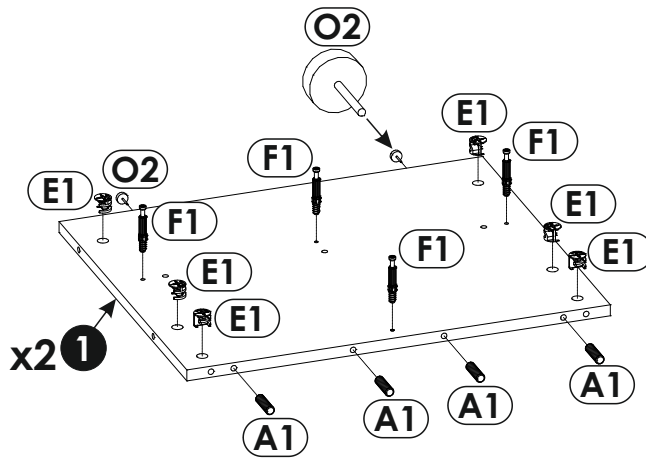
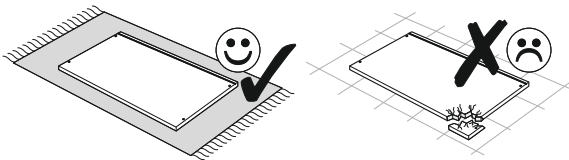
2 ▶



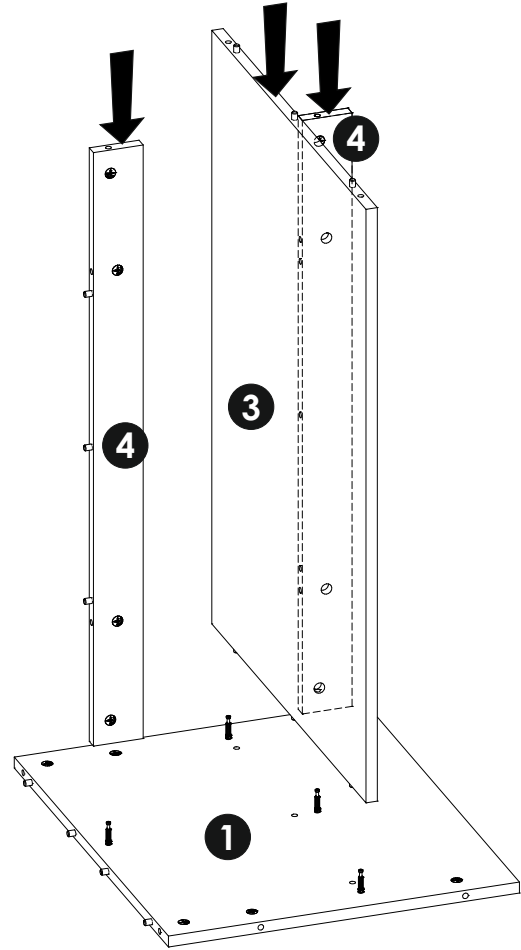
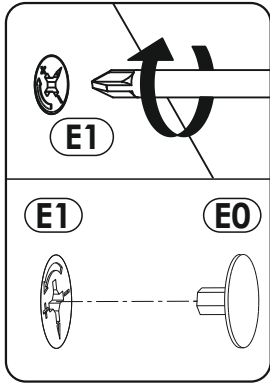
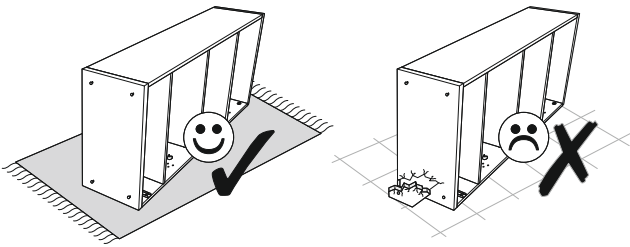
3 ▶



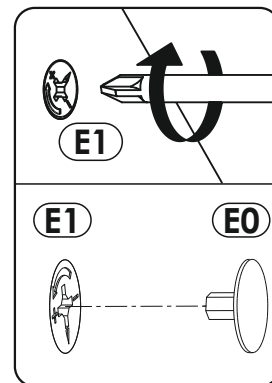
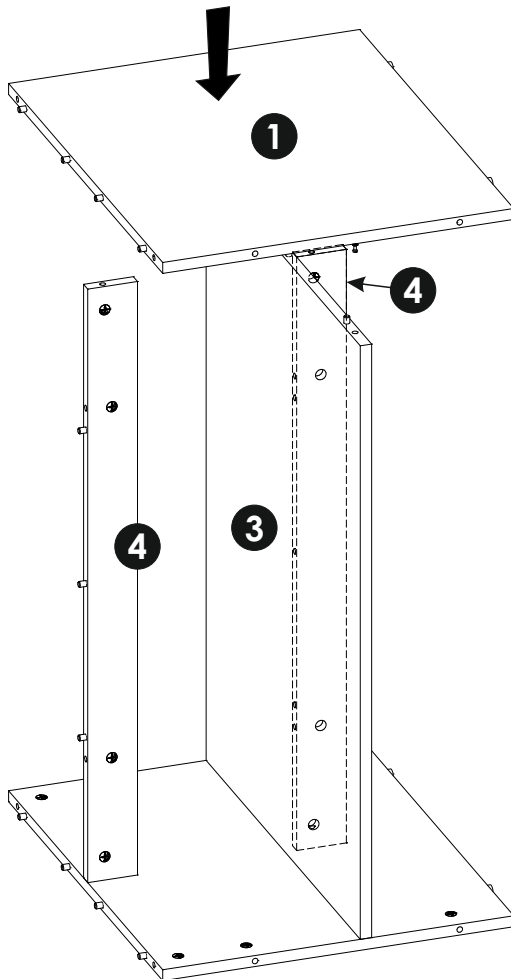
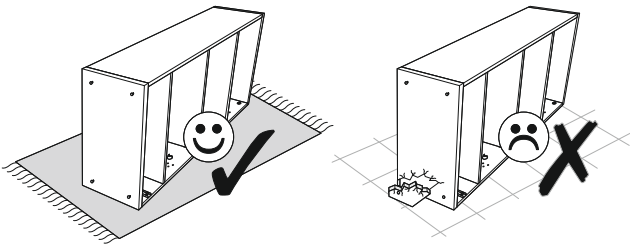
4 ▶



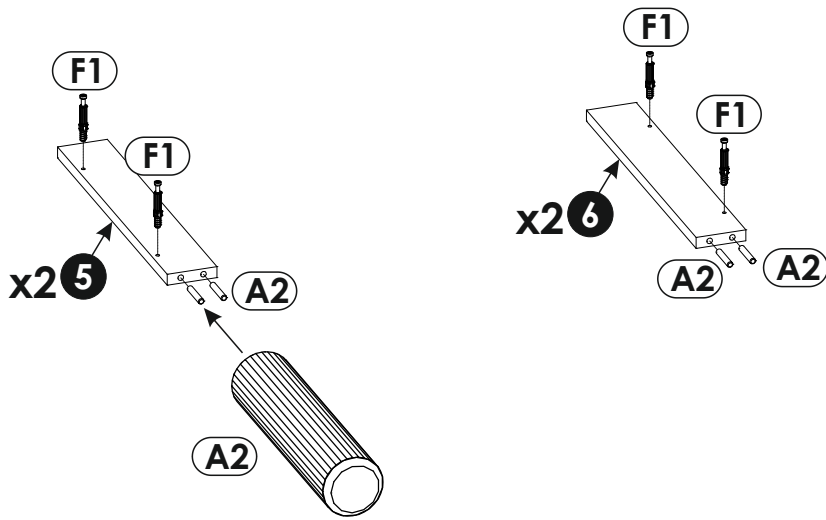
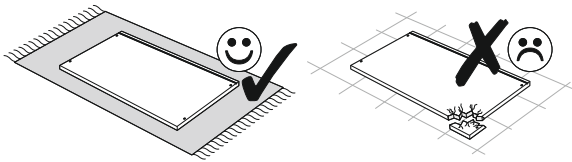
5 ▶



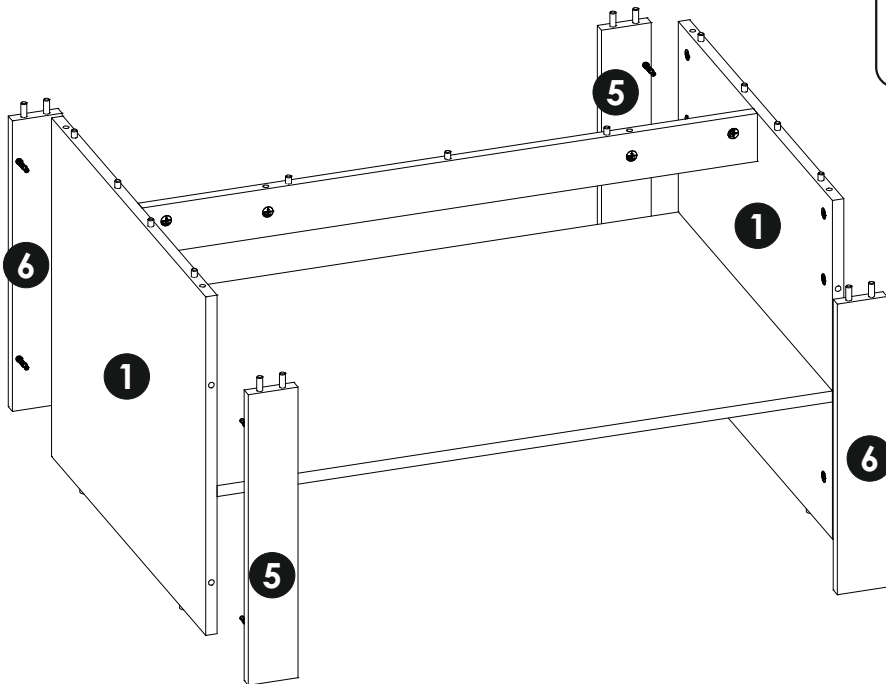
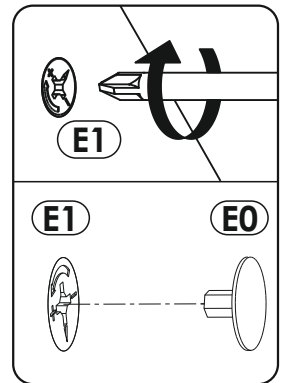
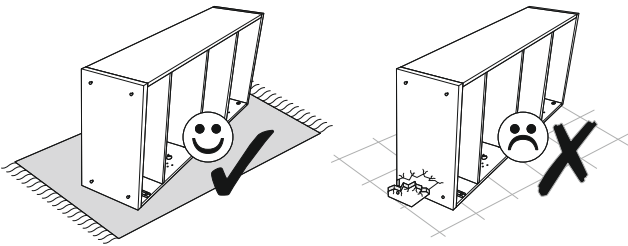
6 ▶



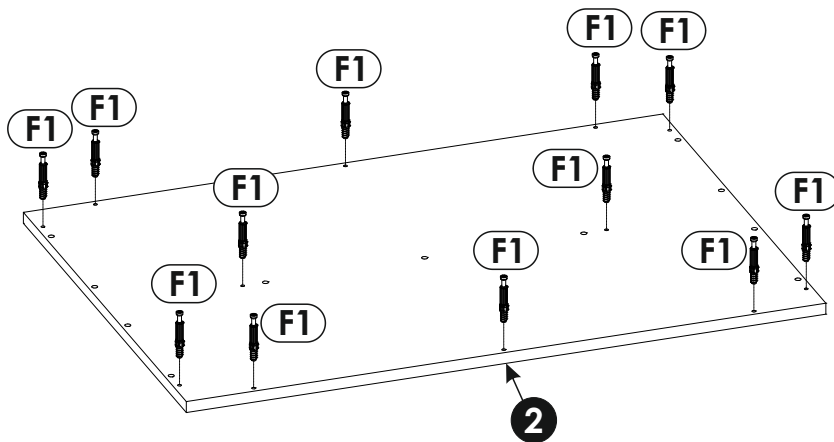
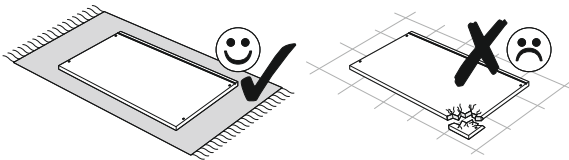
7 ▶



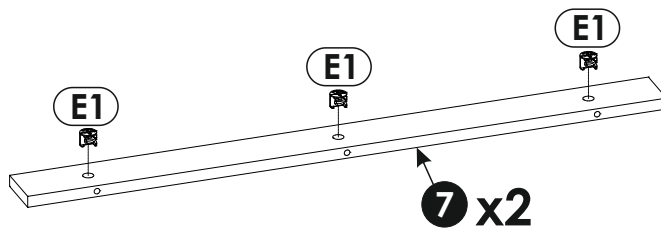
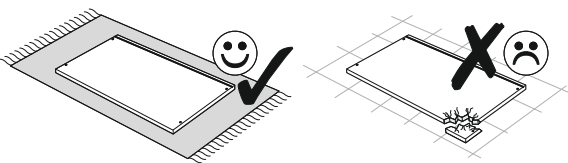
8 ▶



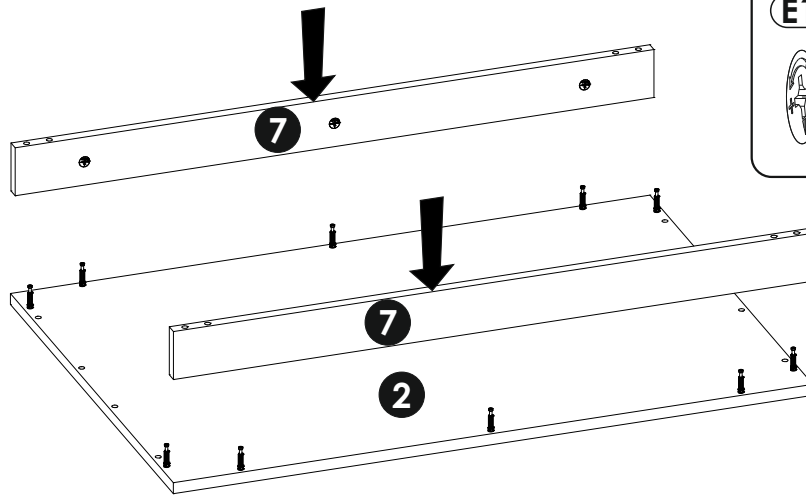
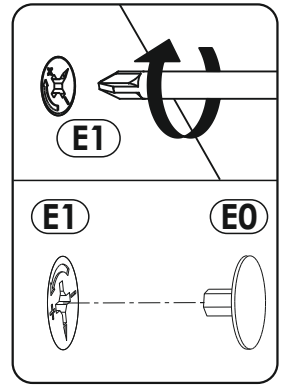
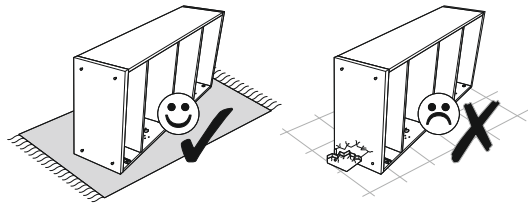
9 ▶



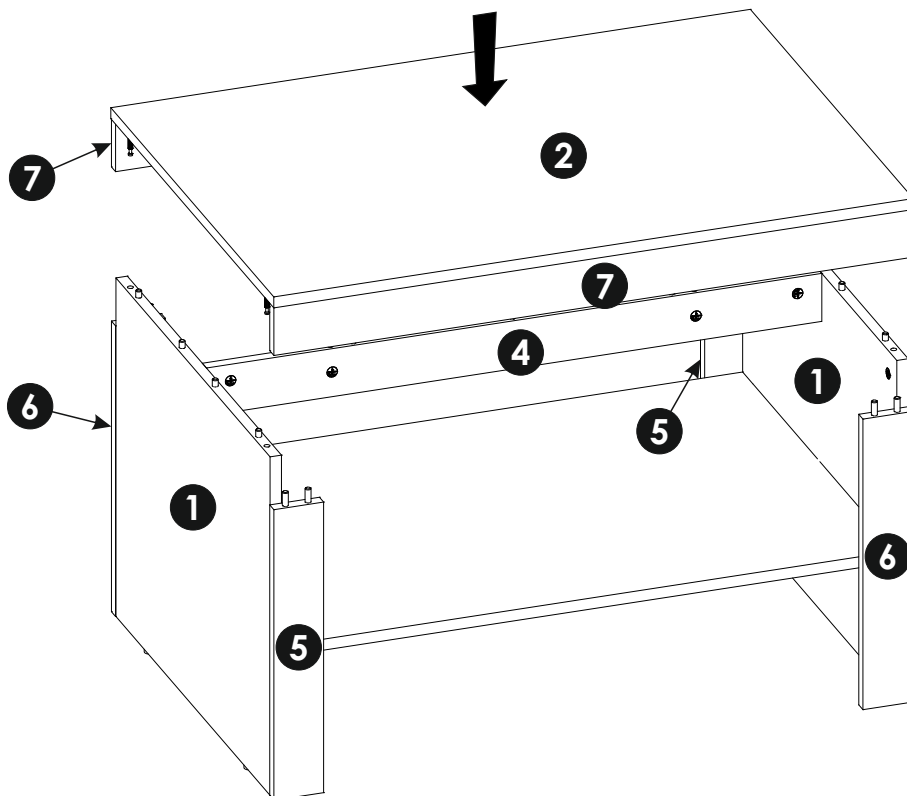
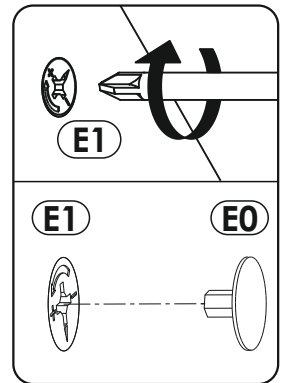
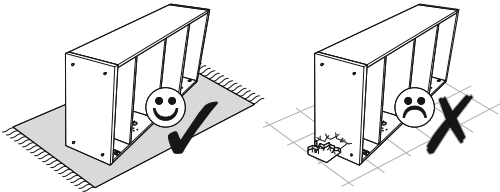
10 ▶



11 ▶



12 ▶



13▶

