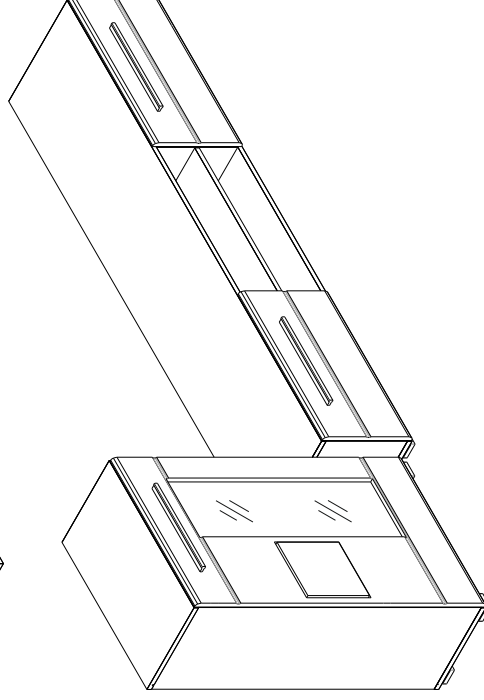
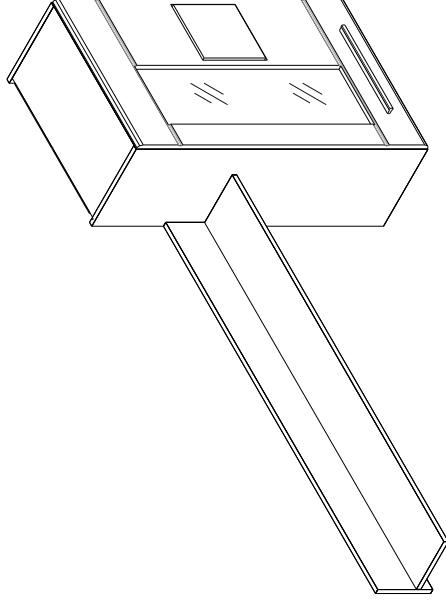
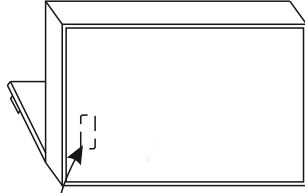
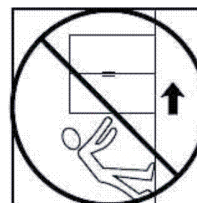
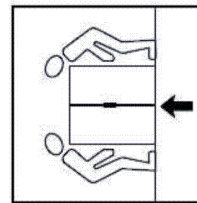
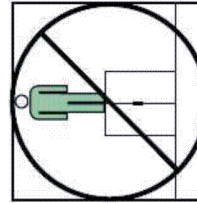
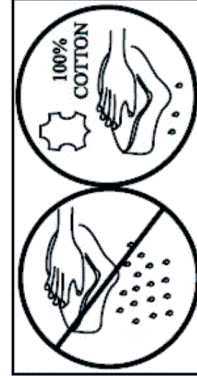
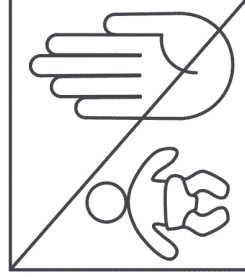
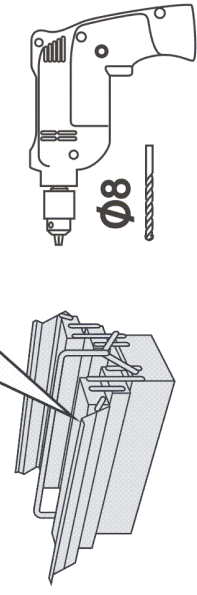
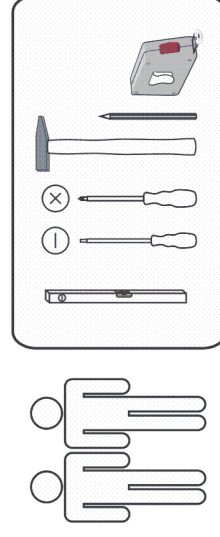
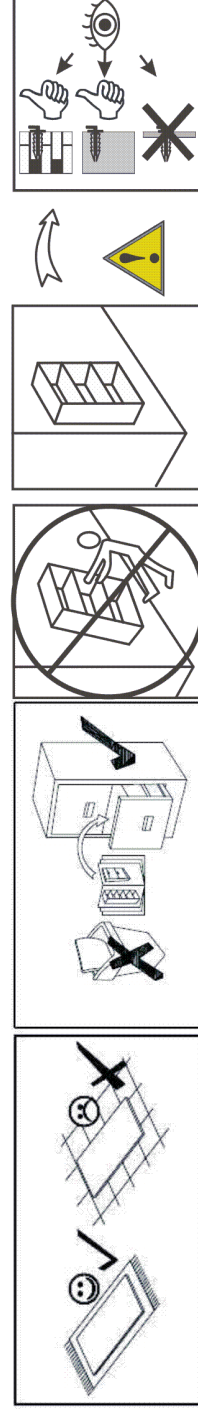


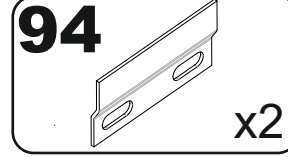
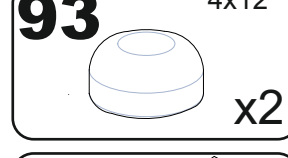
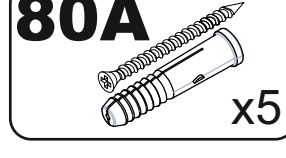
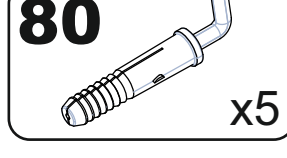
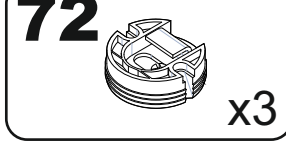
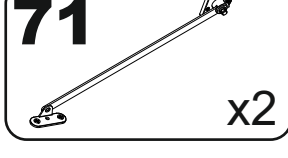
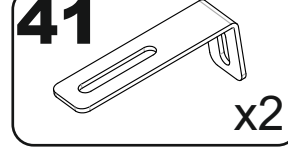
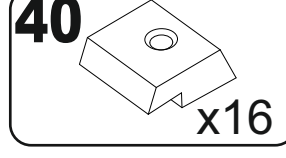
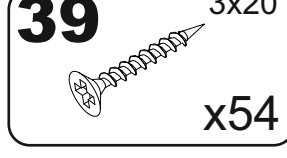
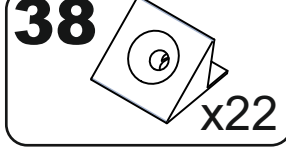
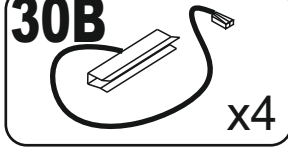
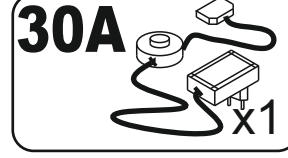
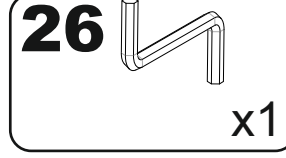
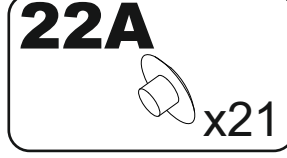
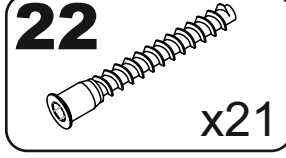
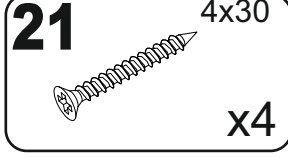
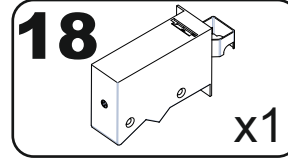
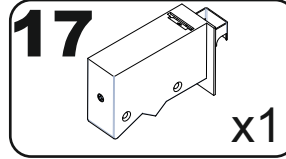
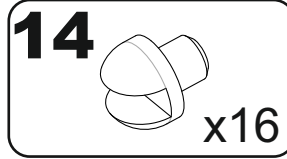
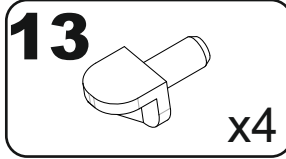
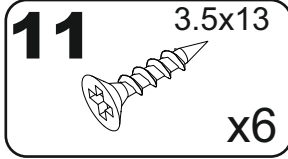
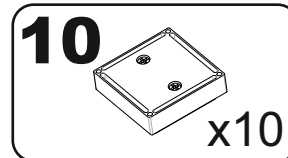
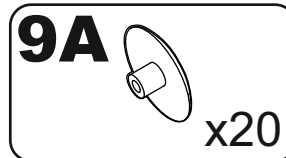
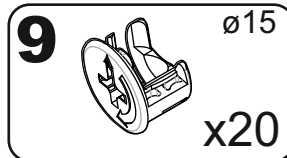
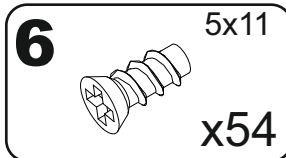
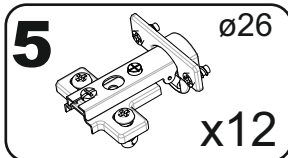
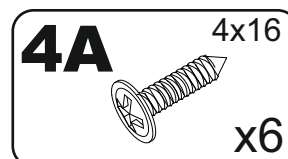
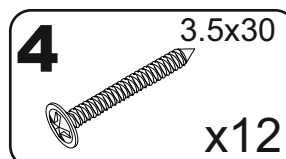
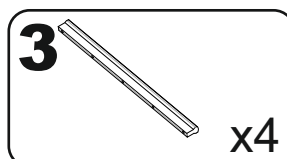
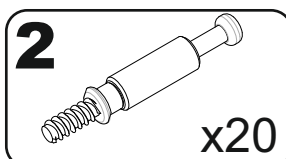
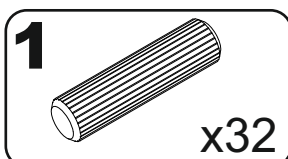
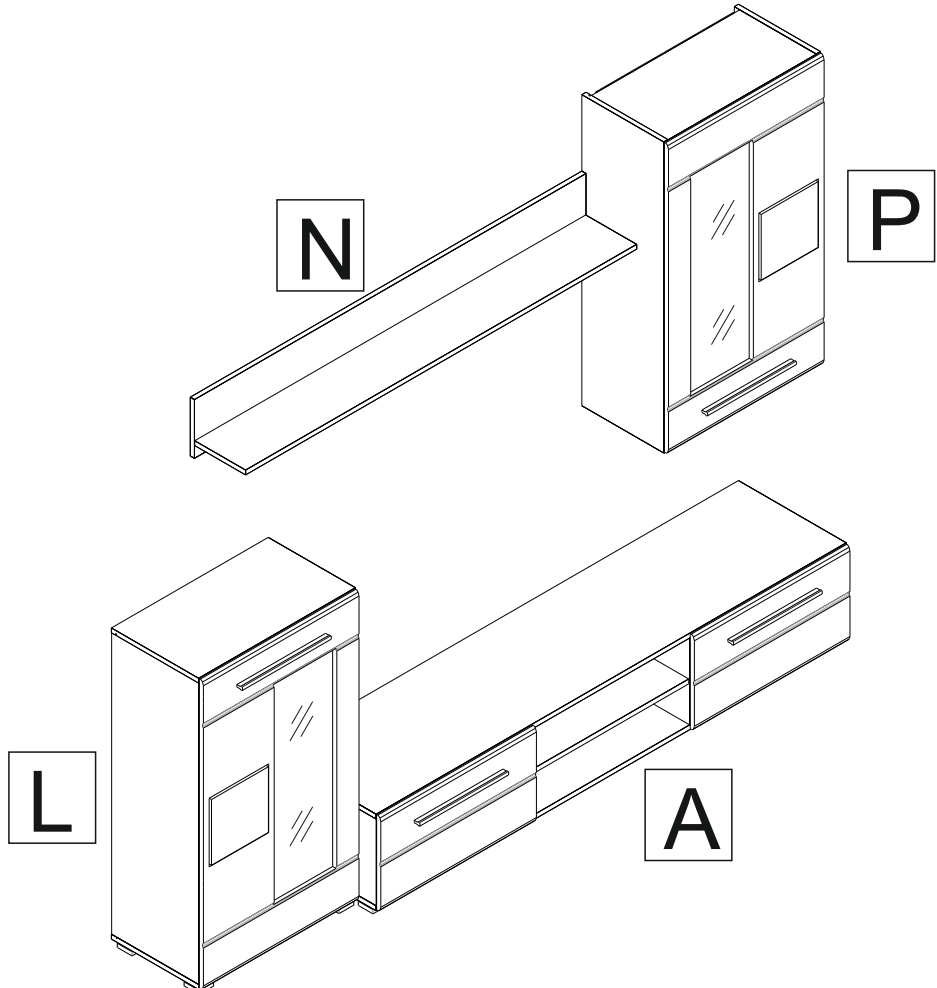
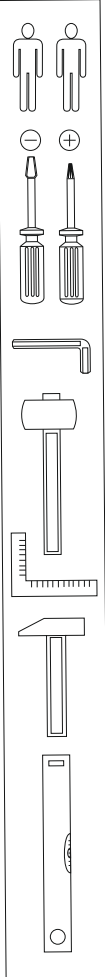
XXXXXXXXXX serie: xxx

 Hergestellt für:

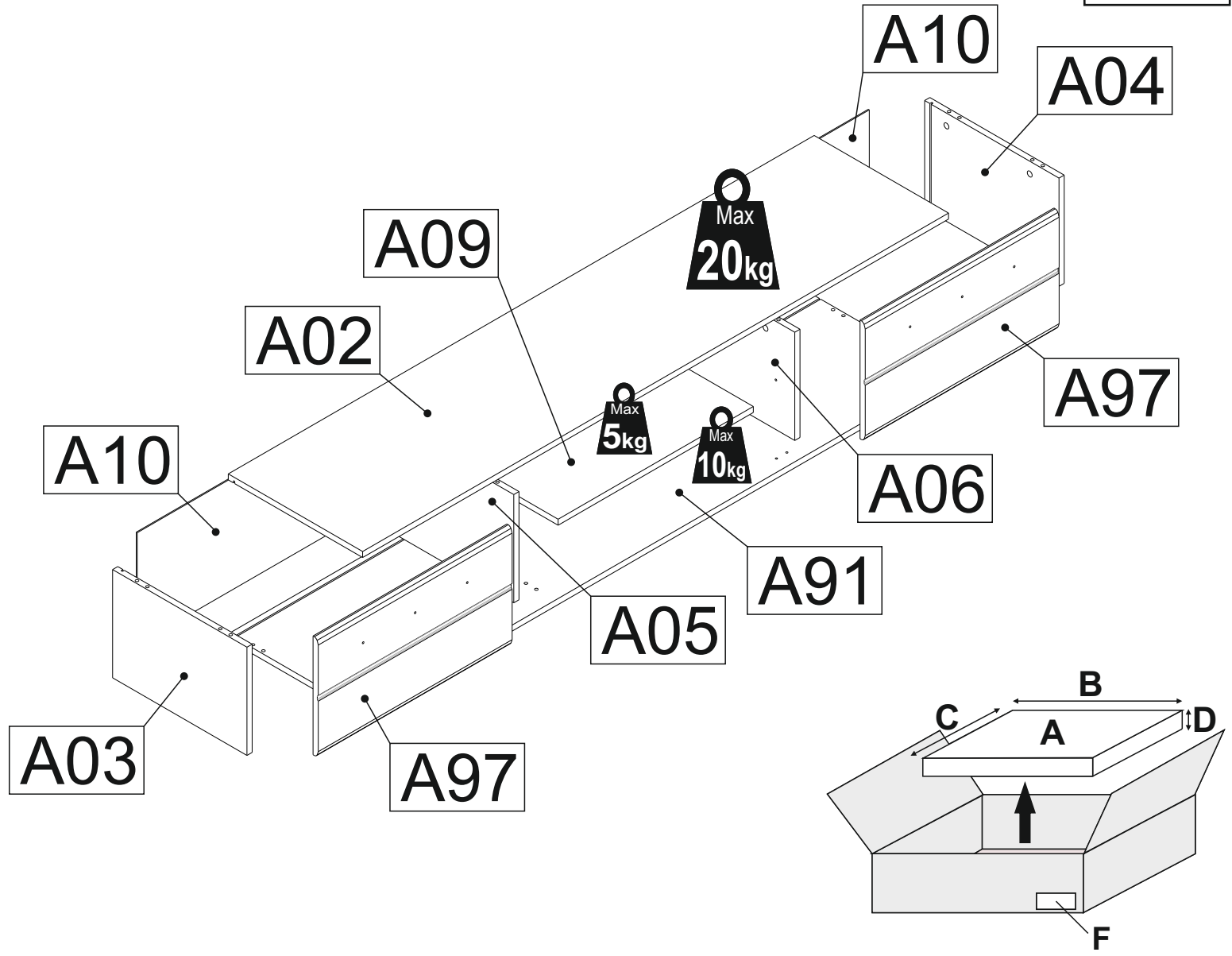
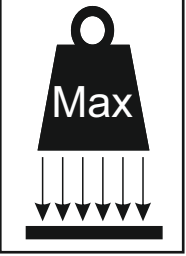


200 min



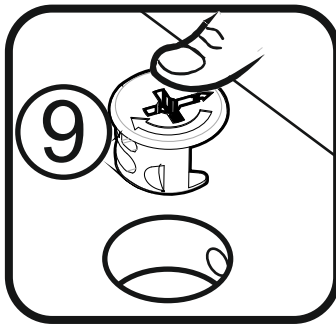
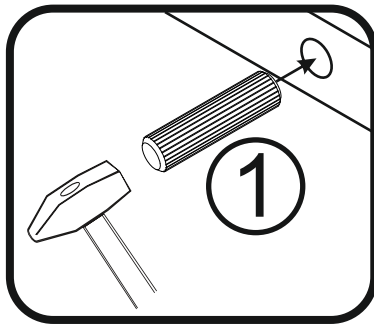
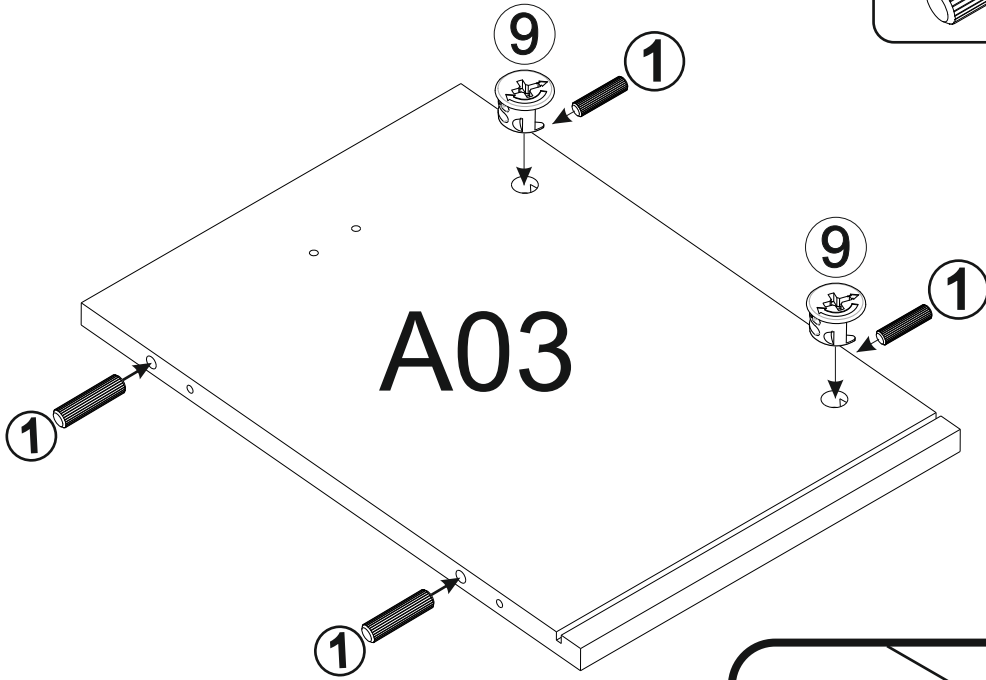
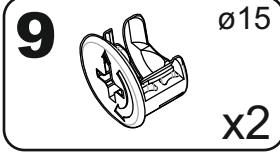
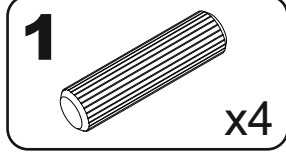


A

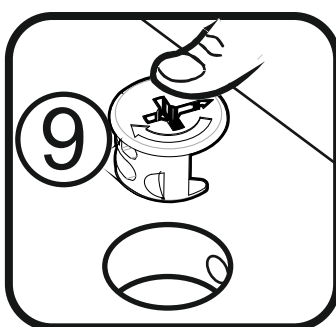
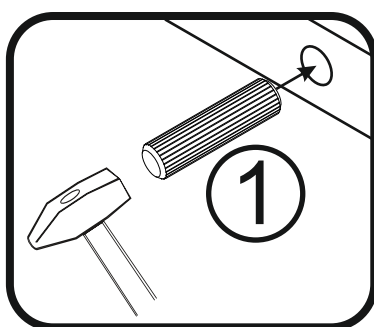
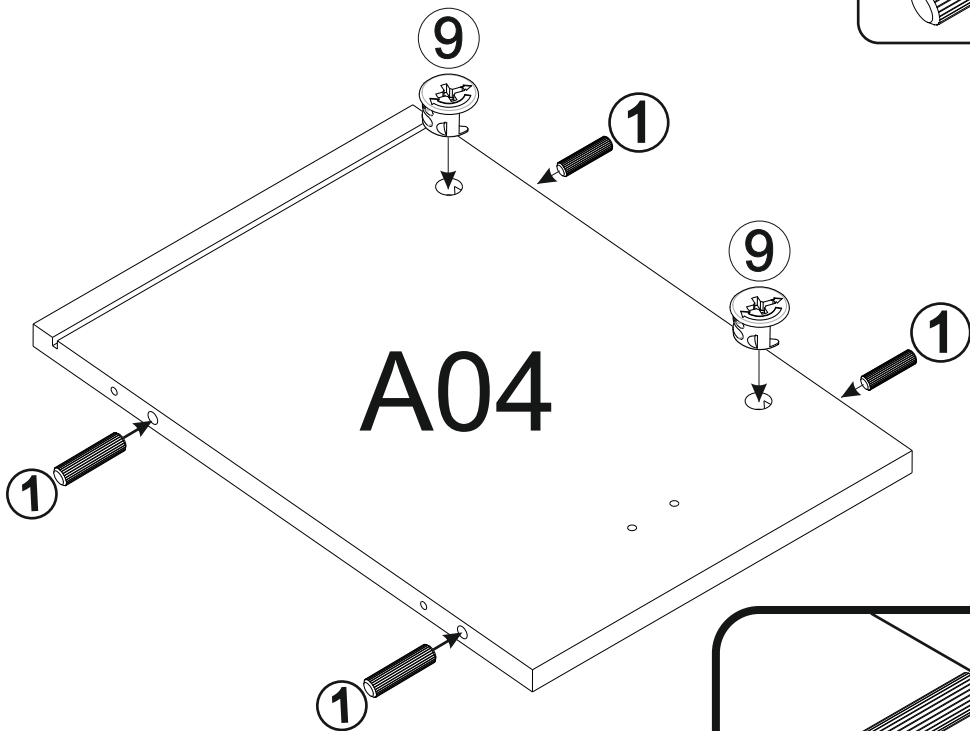
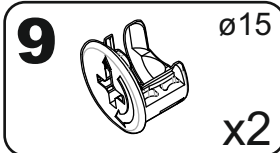
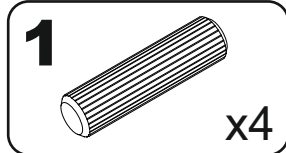


A	B_(mm)	C_(mm)	D_(mm)	E	F
A02	1801	413	16	1	3 3
A03	288	413	16	1	3 3
A04	288	413	16	1	3 3
A05	288	393	16	1	3 3
A06	288	393	16	1	3 3
A09	600	390	16	1	3 3
A10	594	298	3	2	3 3
A91	1801	413	16	1	3 3
A97	596	316	16	1	1 3
A97	596	316	16	1	2 3

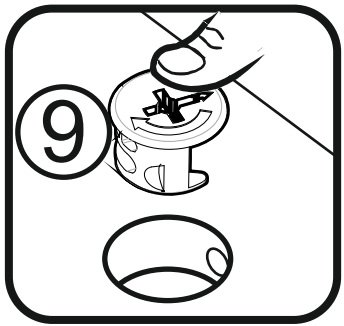
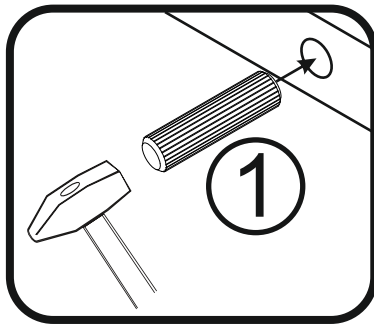
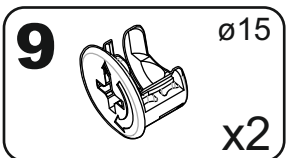
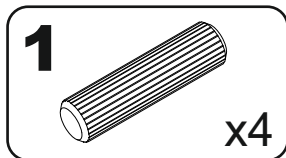
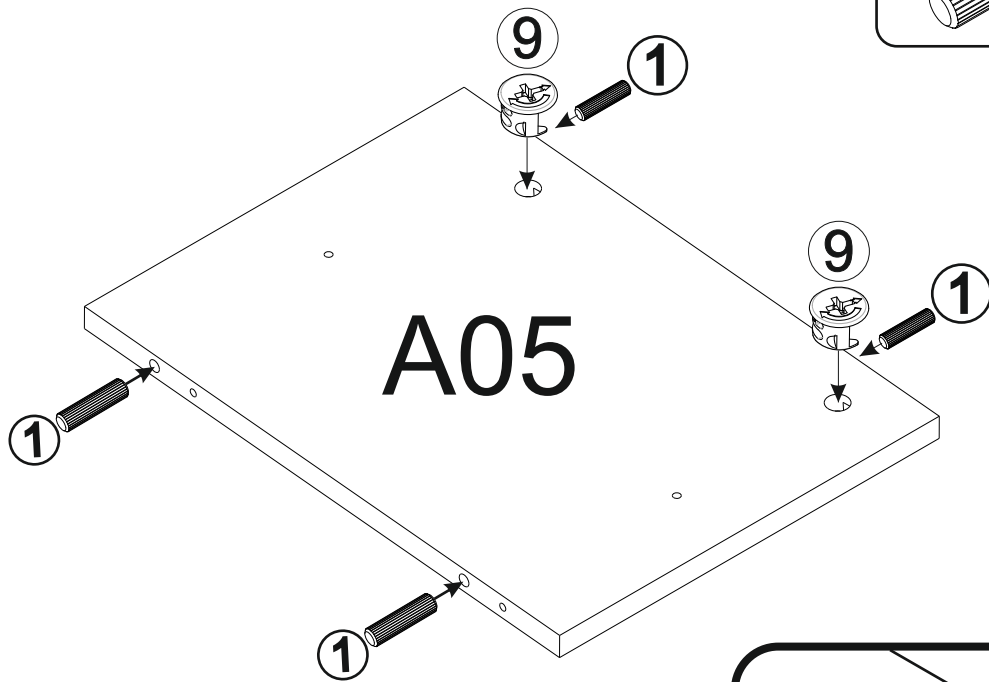
1



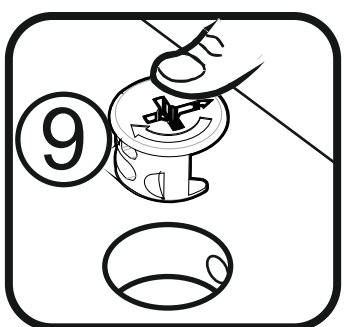
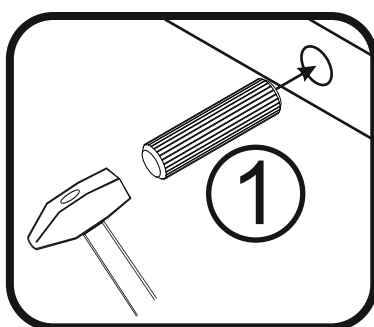
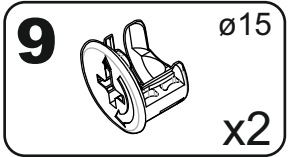
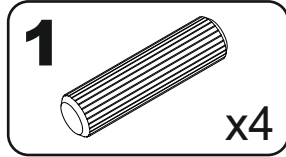
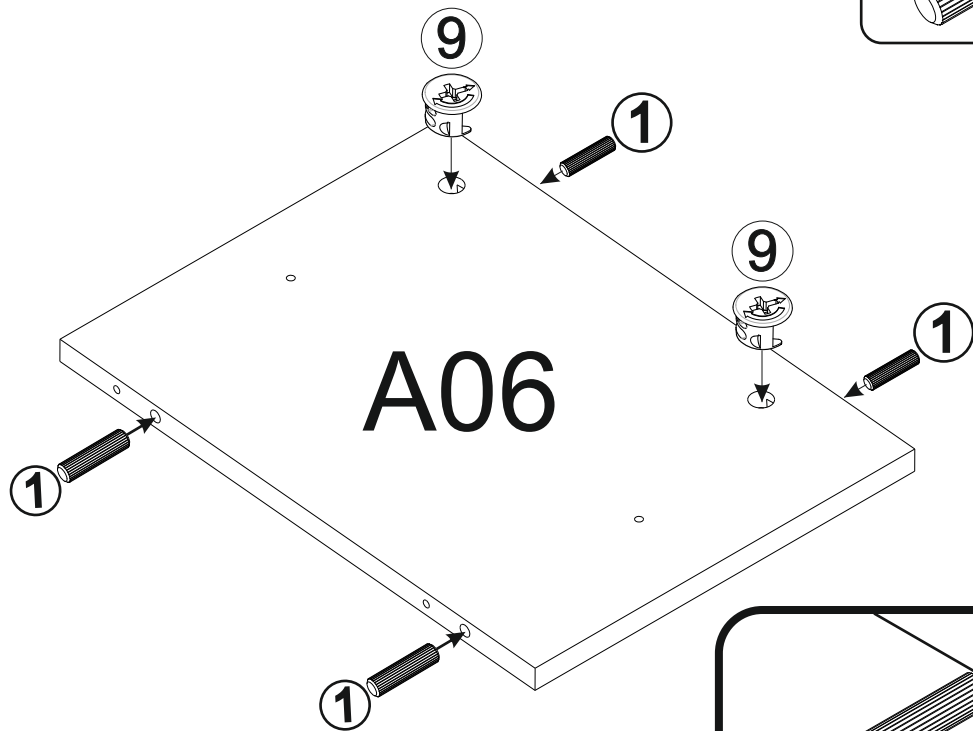
2



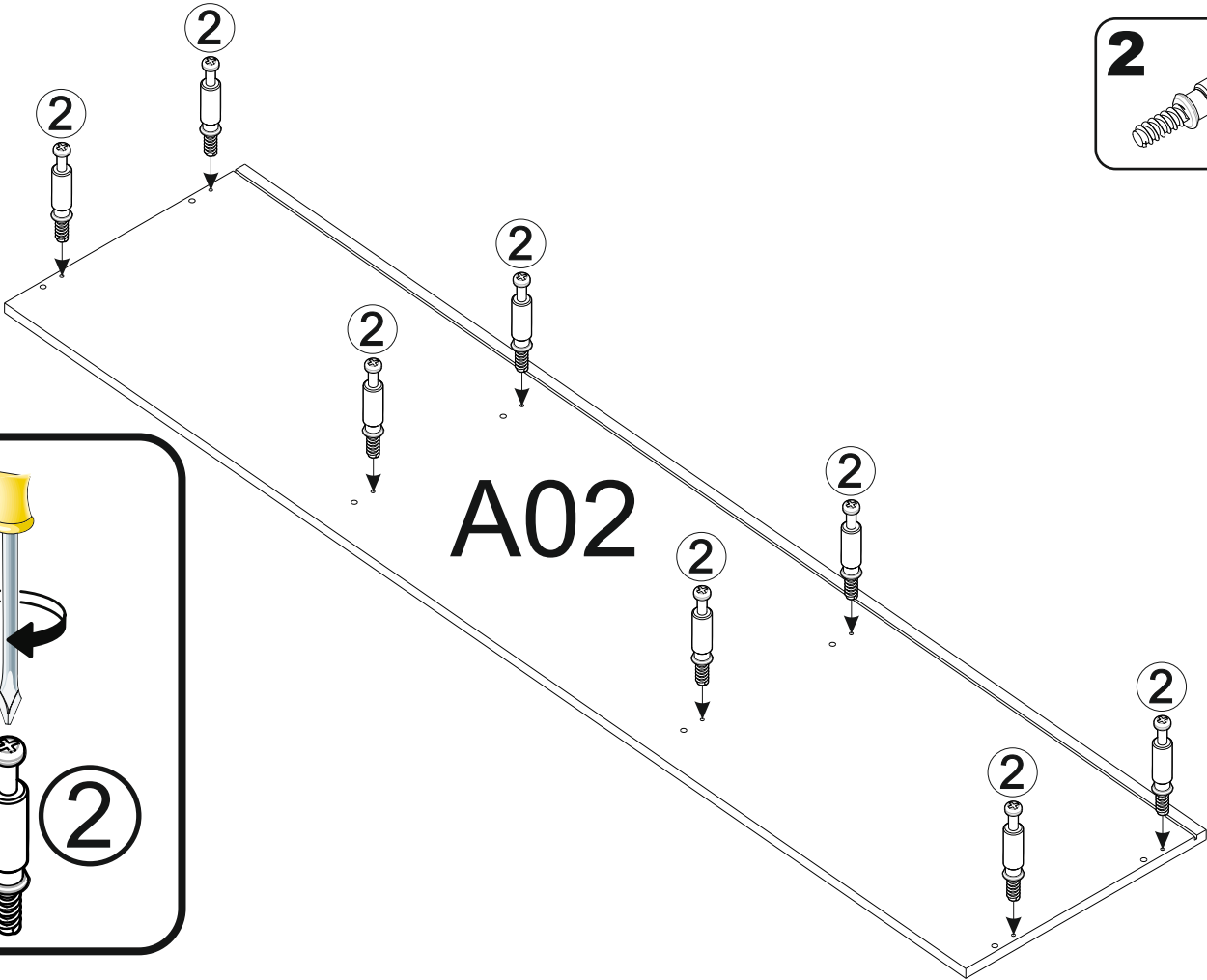
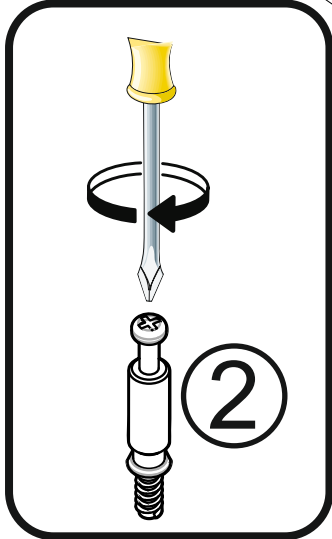
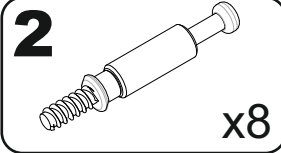
3



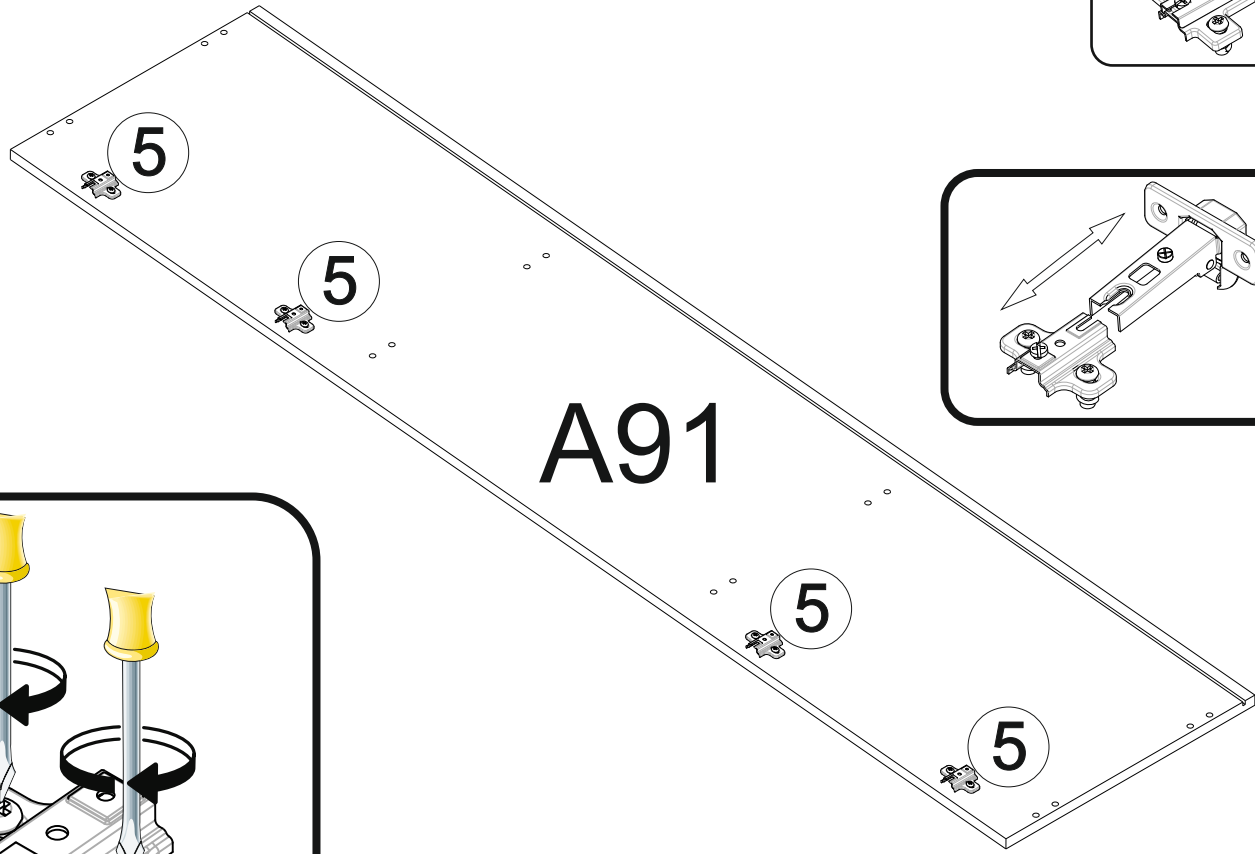
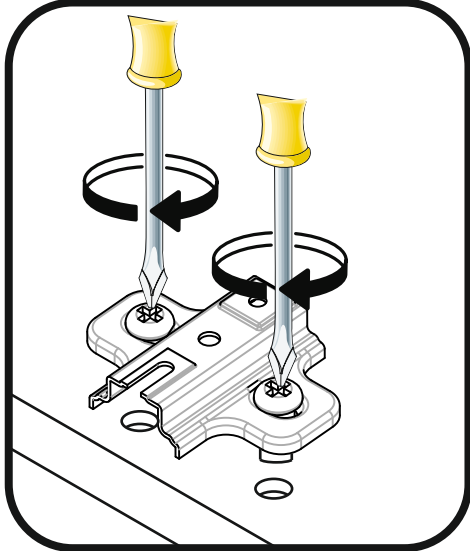
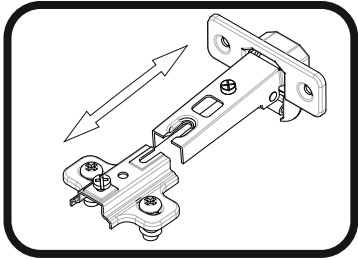
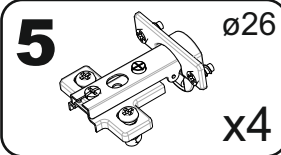
4



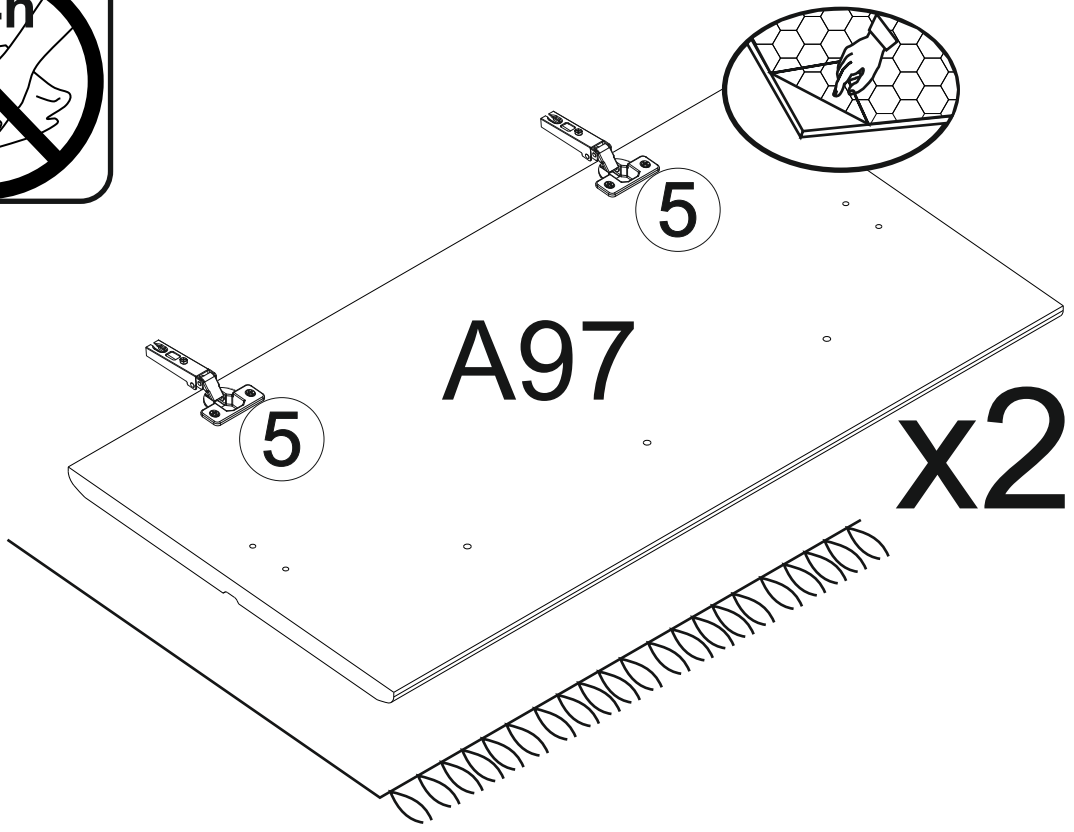
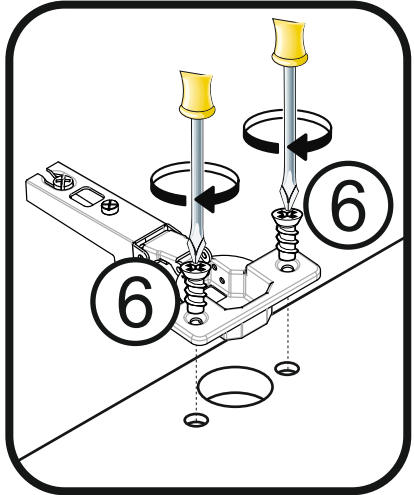
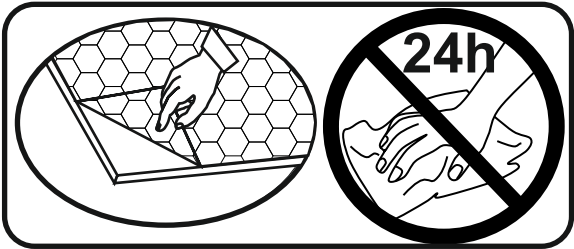
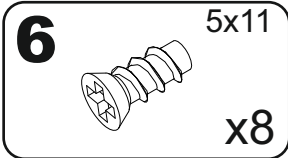
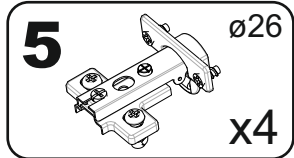
5



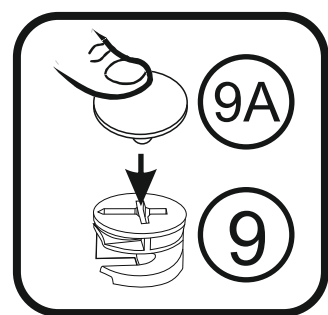
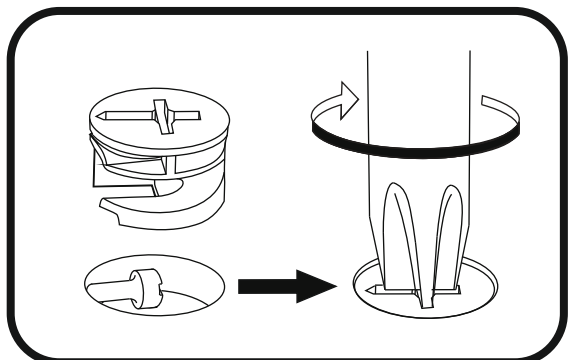
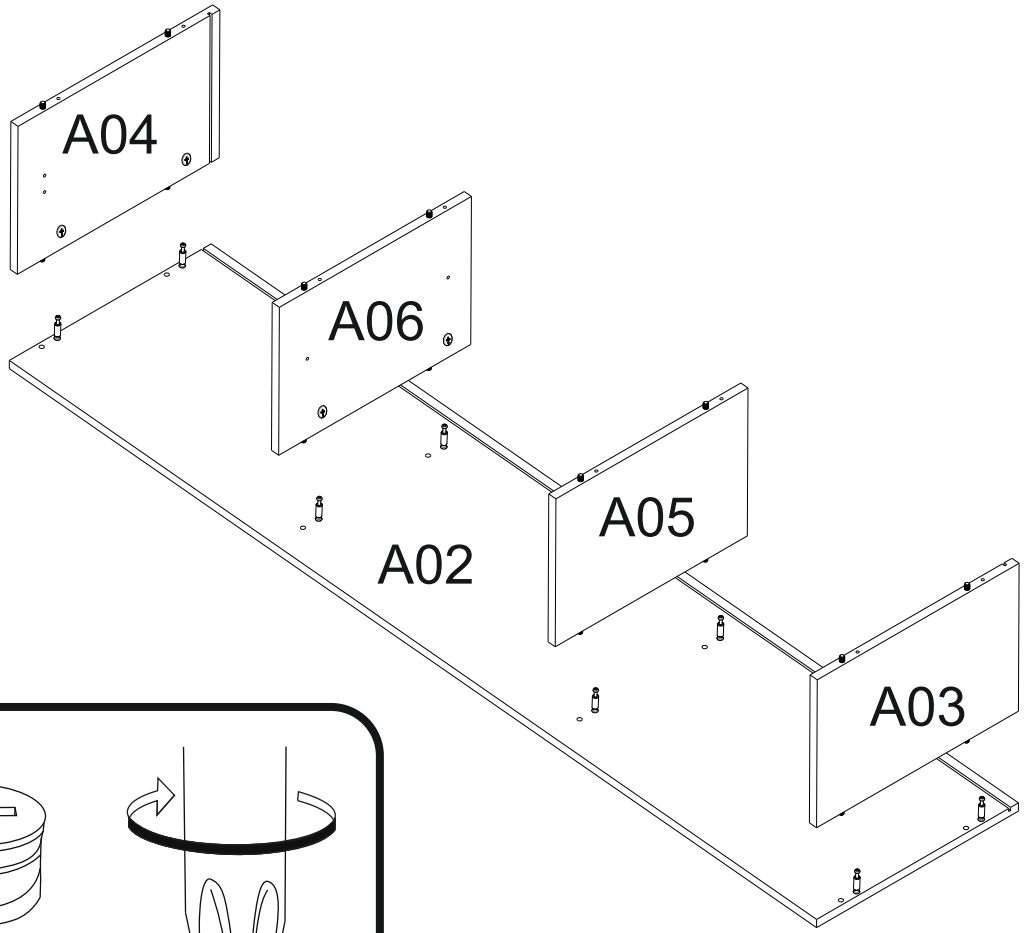
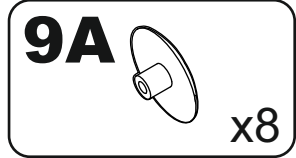
6



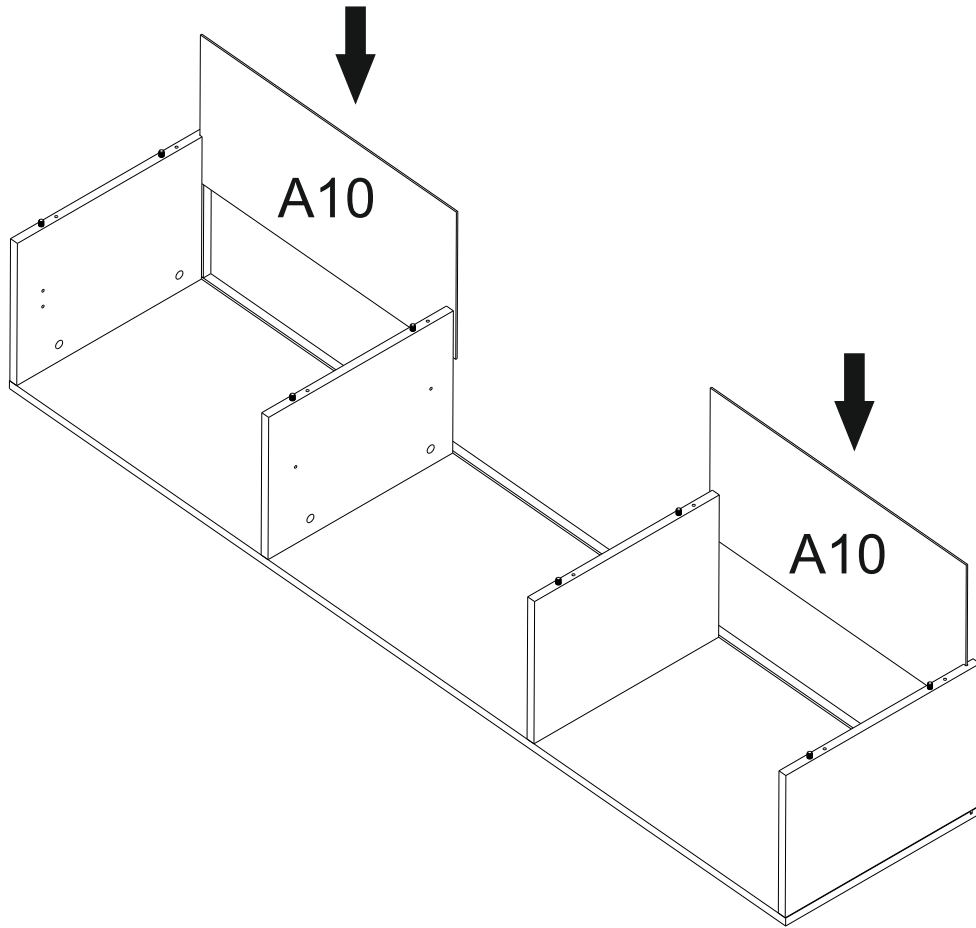
7



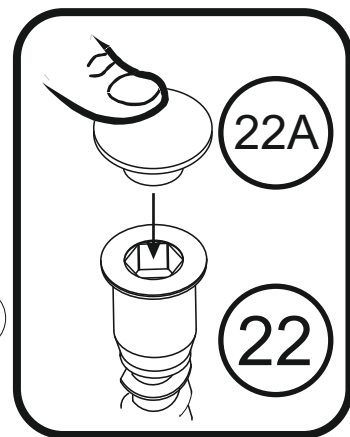
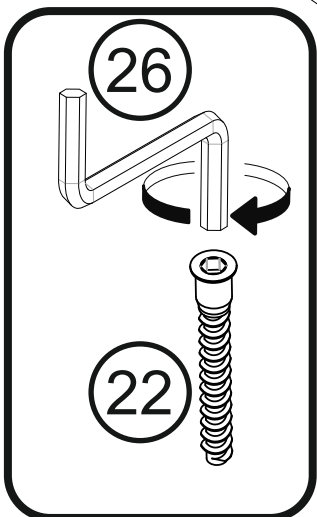
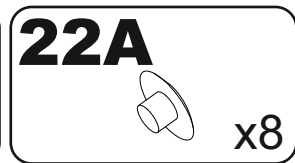
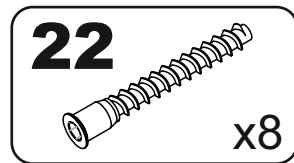
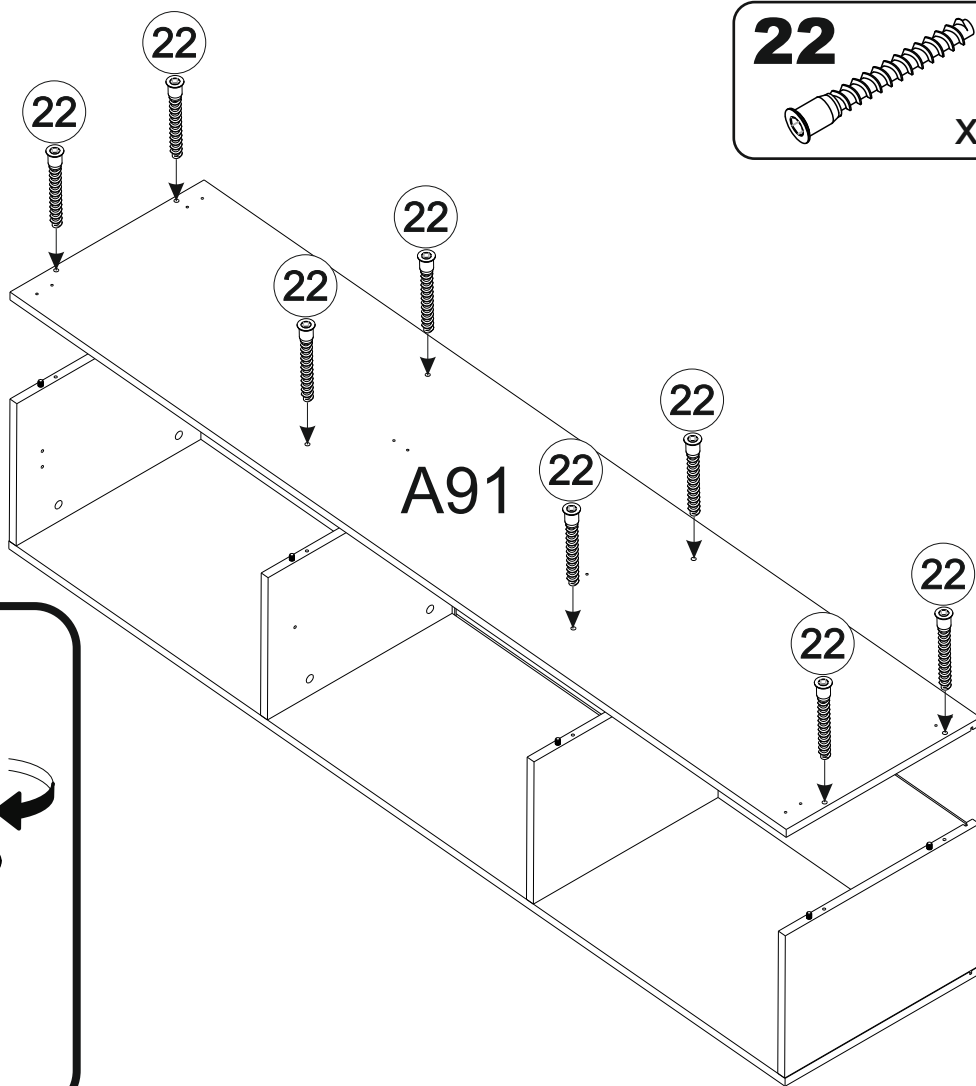
8



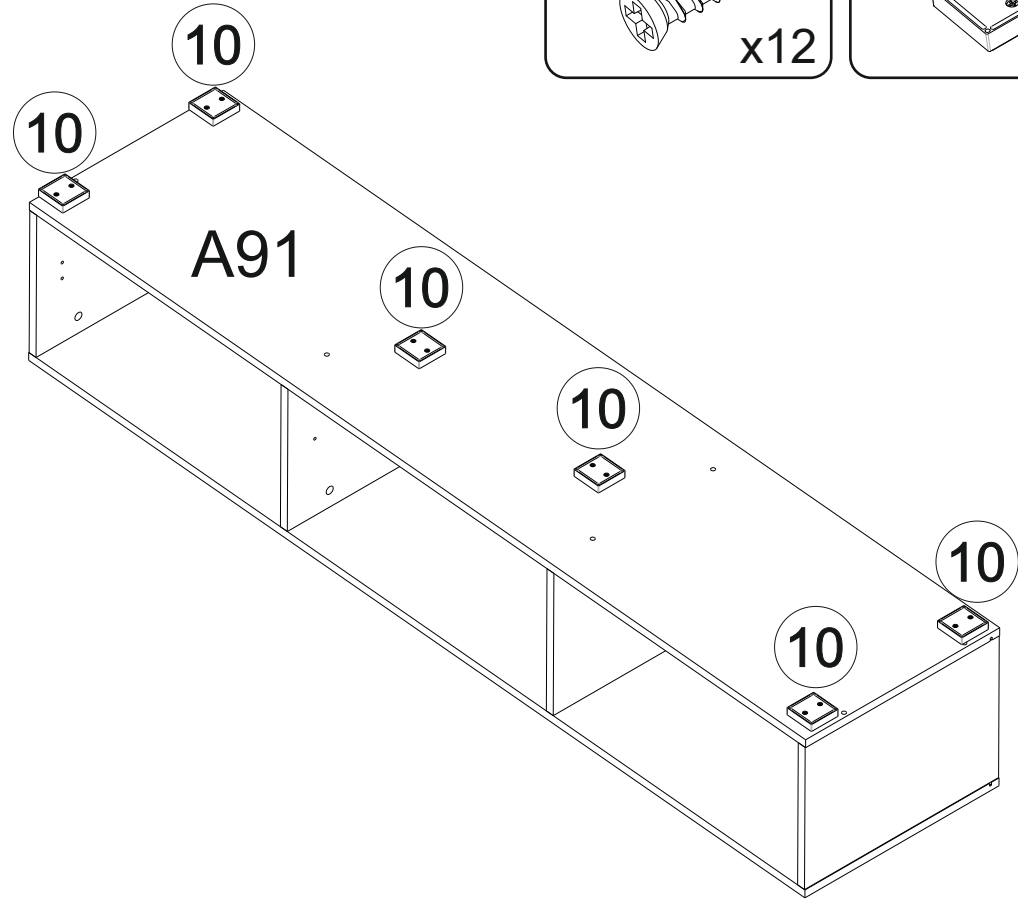
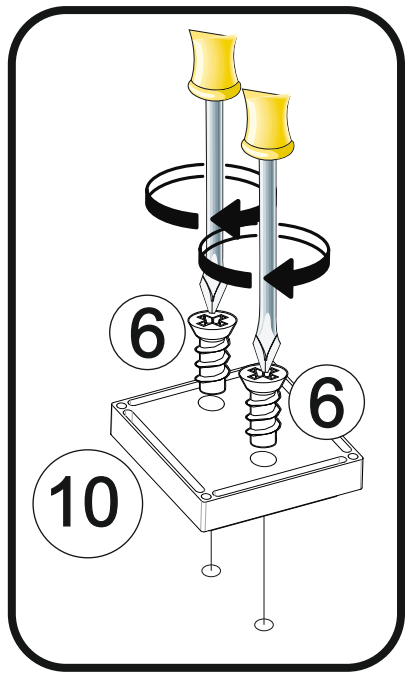
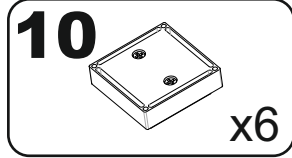
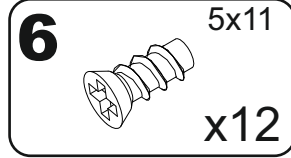
9



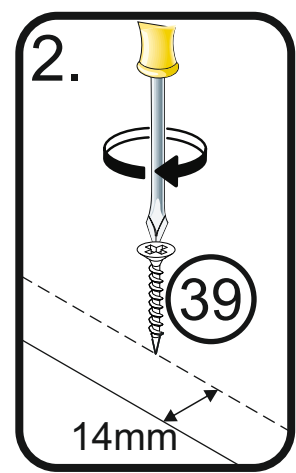
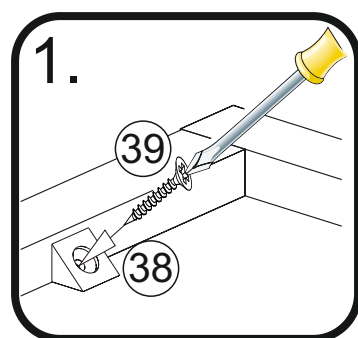
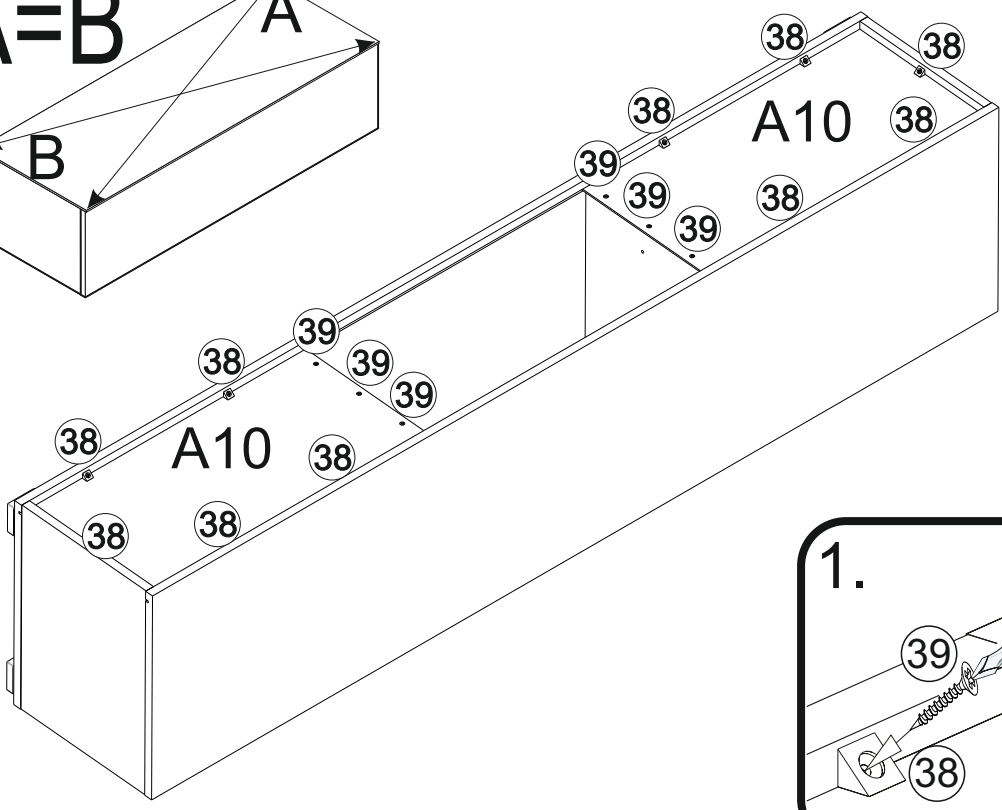
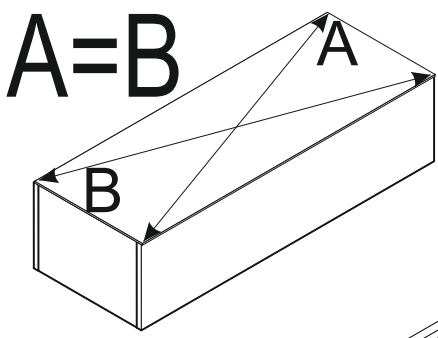
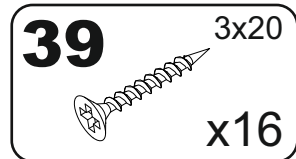
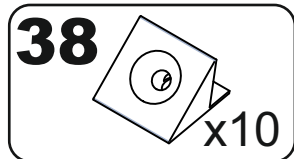
10



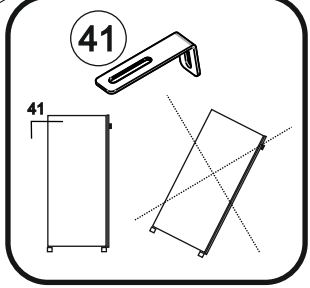
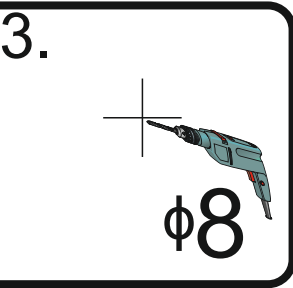
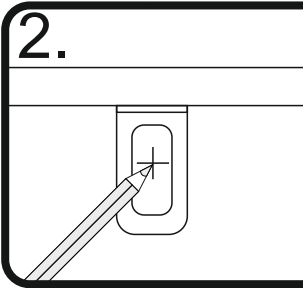
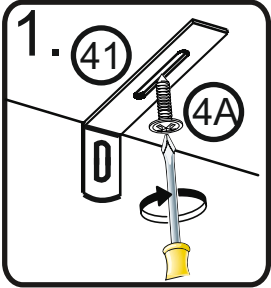
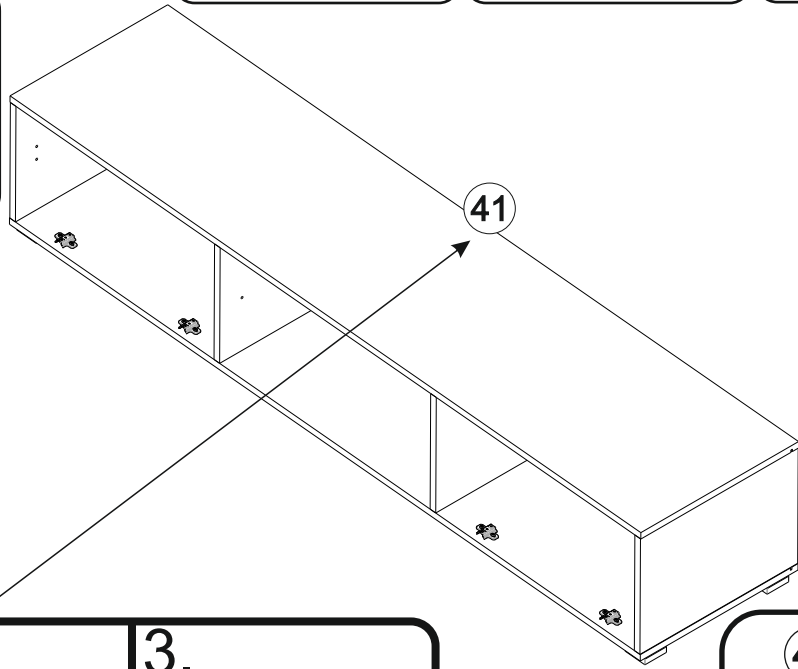
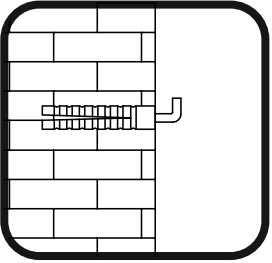
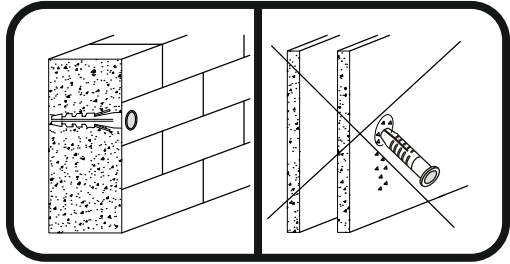
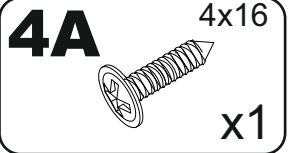
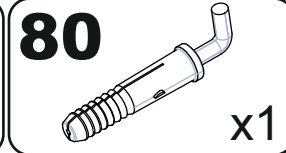
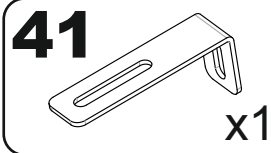
11



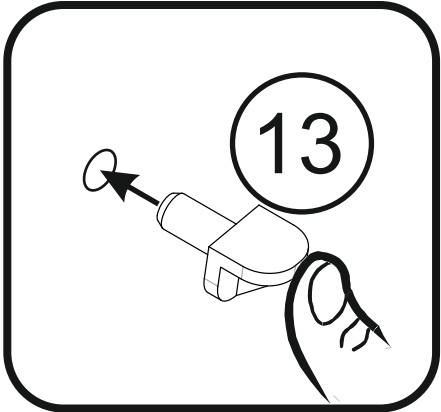
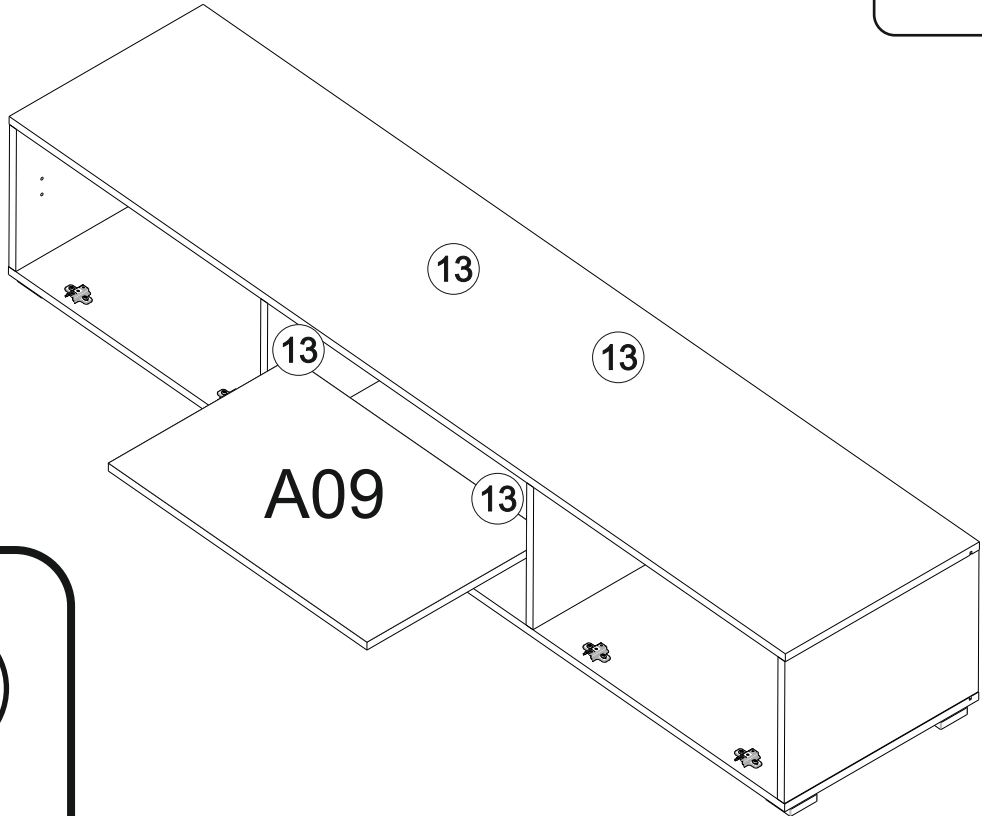
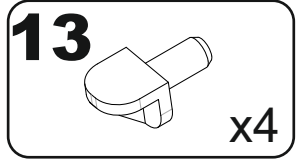
12



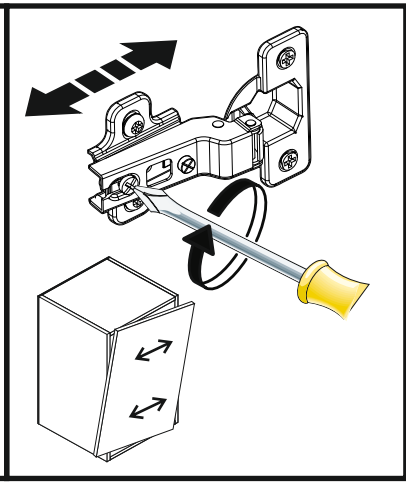
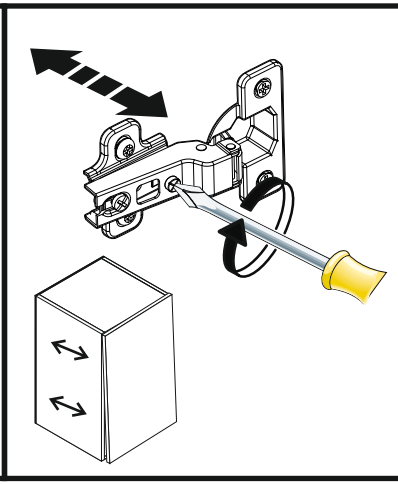
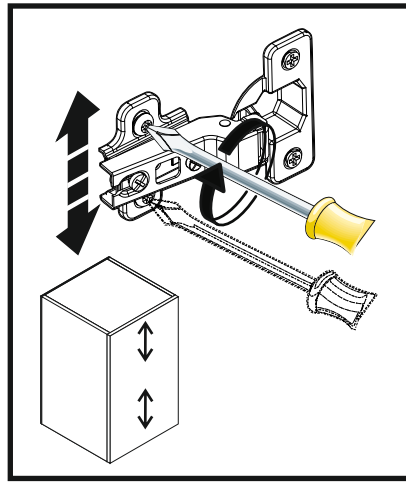
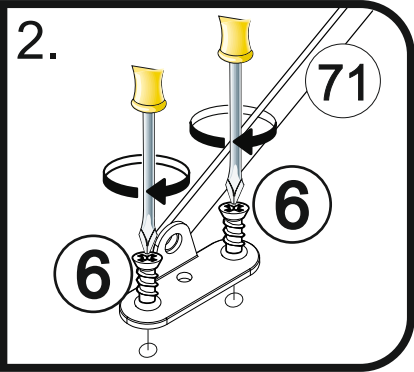
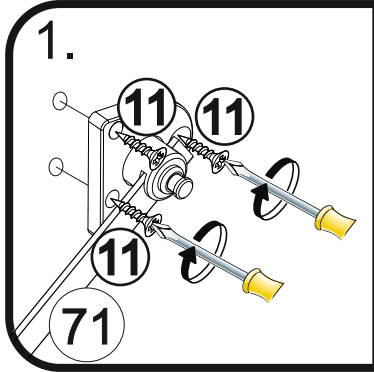
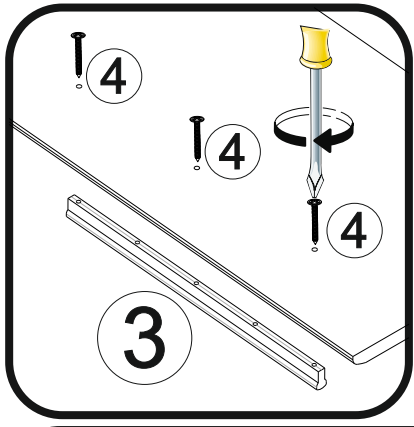
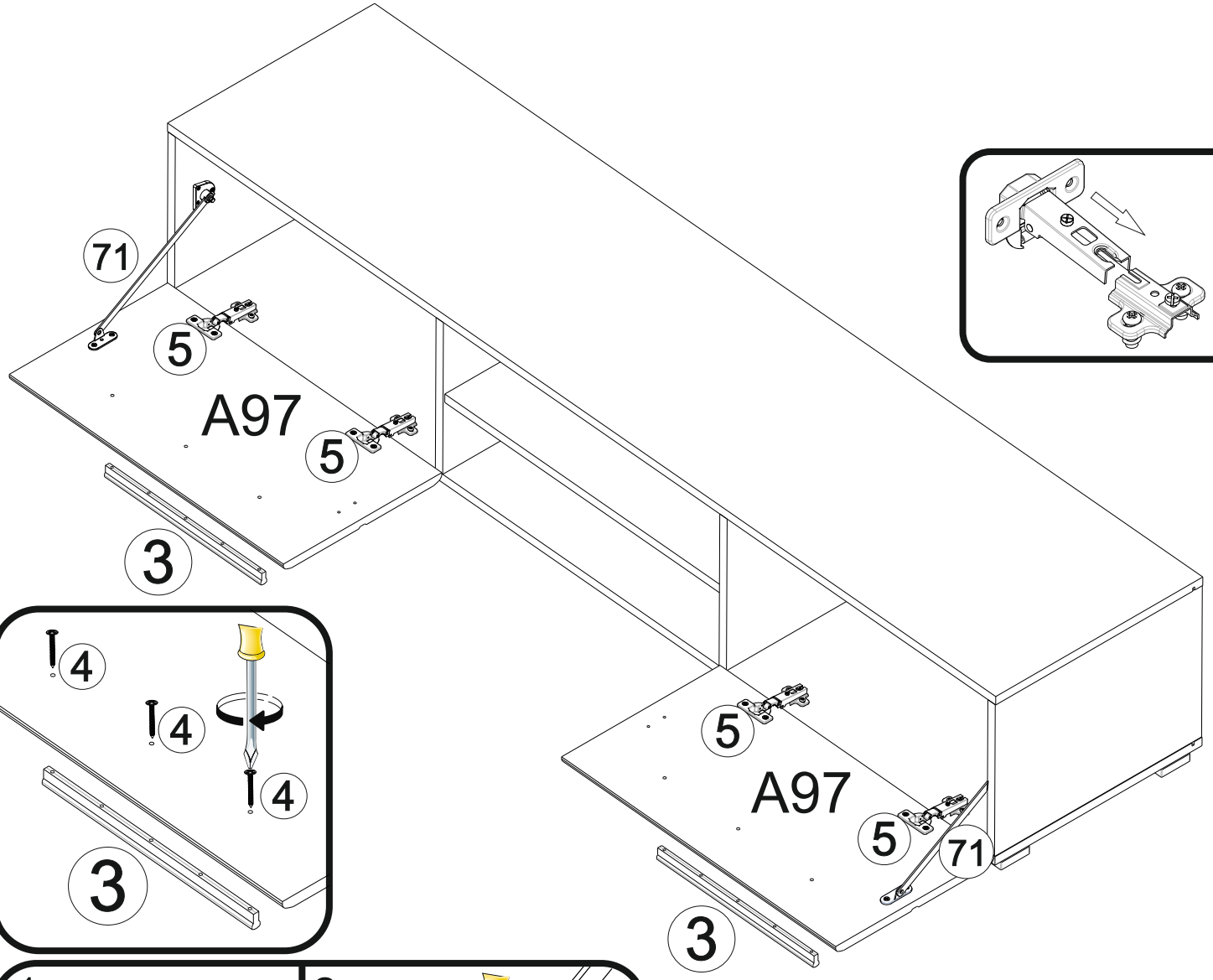
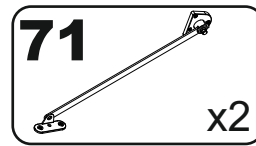
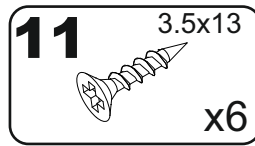
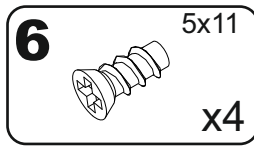
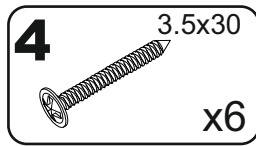
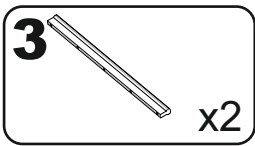
13

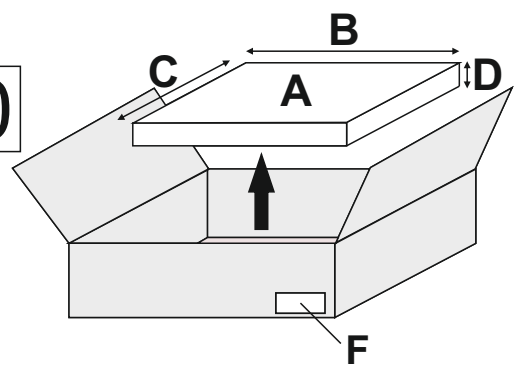
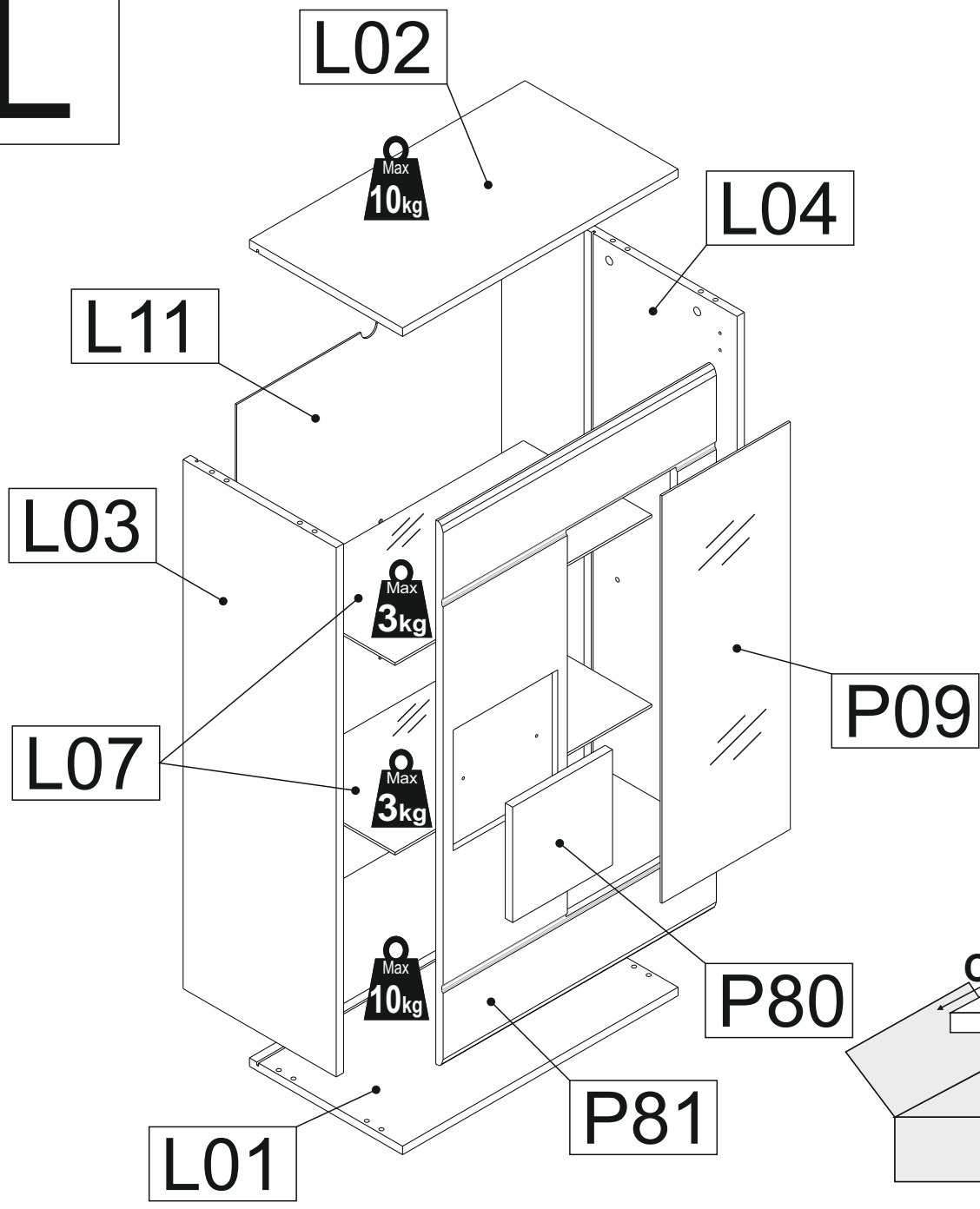
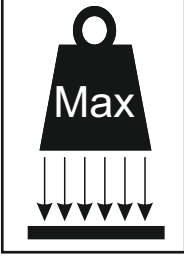
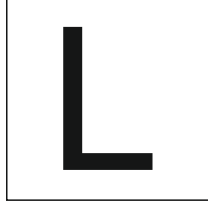


14



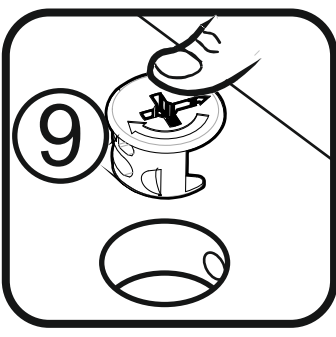
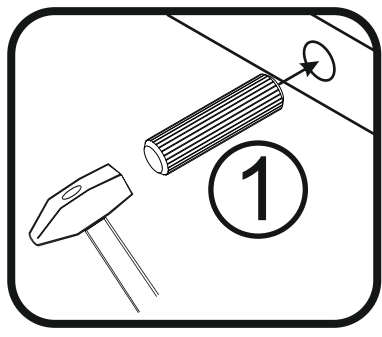
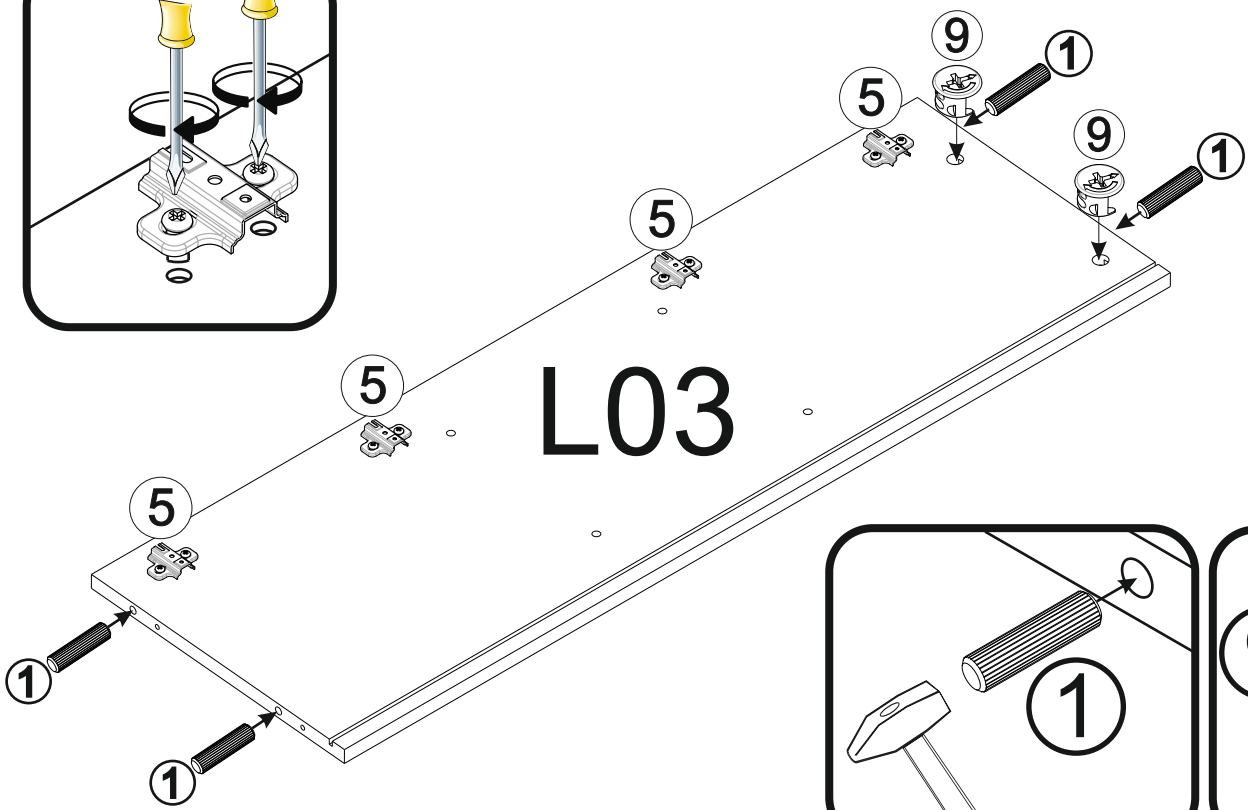
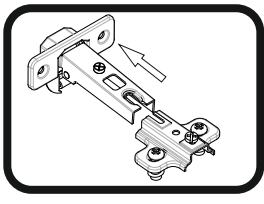
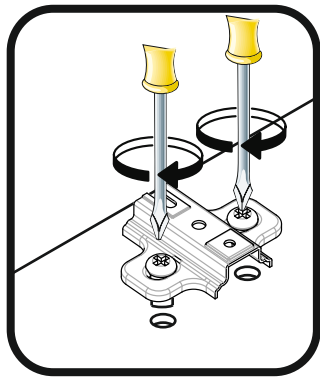
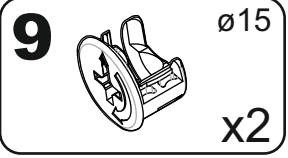
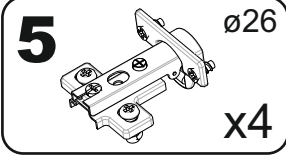
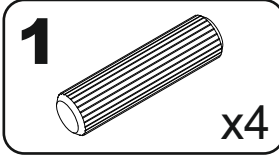
15



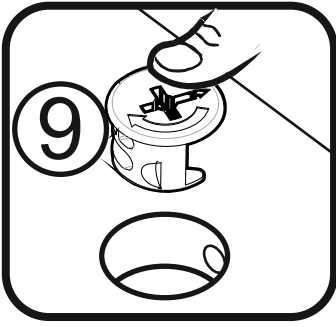
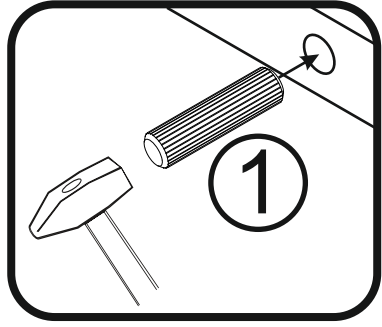
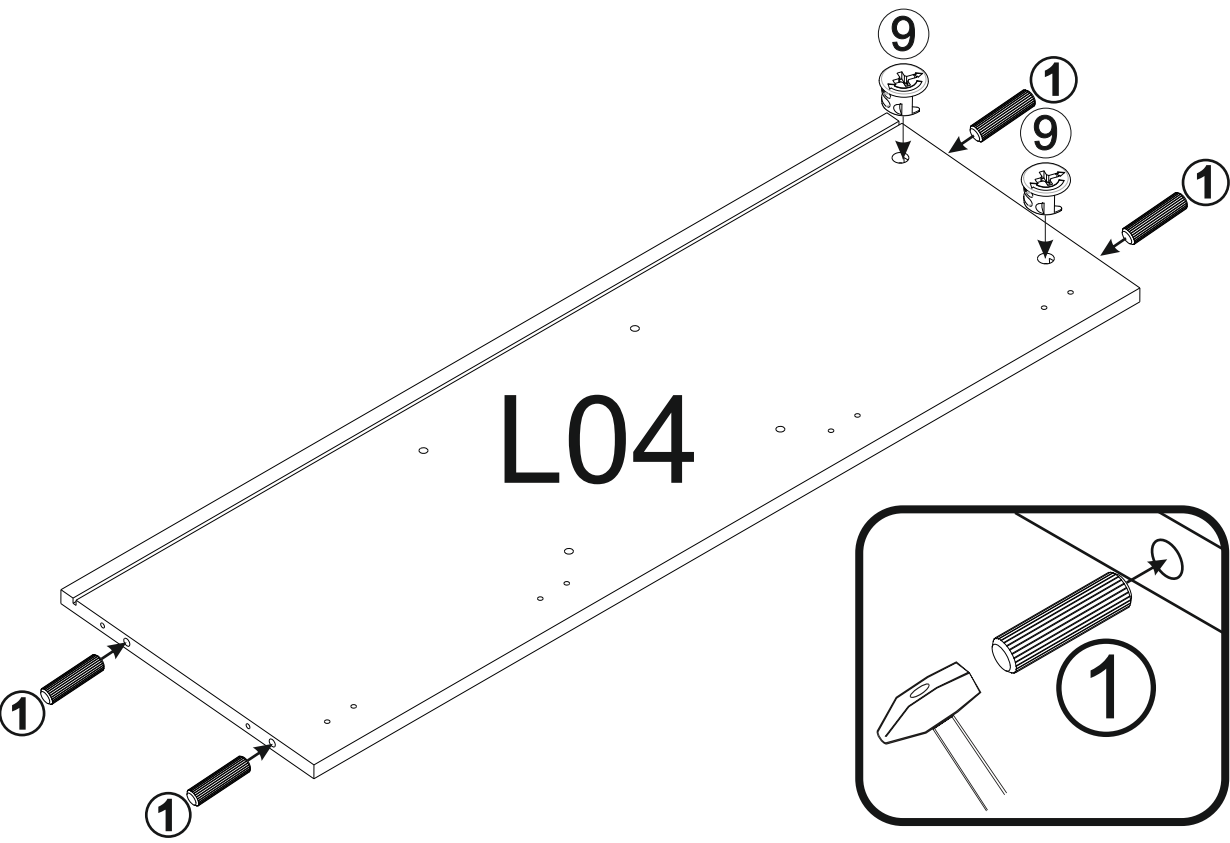
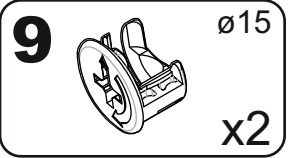
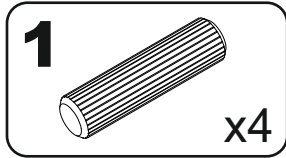


A	B (mm)	C (mm)	D (mm)	E	F
L01	601	334	16	1	2 3
L02	601	334	16	1	2 3
L03	1000	334	16	1	2 3
L04	1000	334	16	1	2 3
L07	560	280	5	2	2 3
L11	1012	578	3	1	2 3
P09	770	280	4	1	2 3
P80	218	218	16	1	2 3
P81	1028	596	16	1	2 3

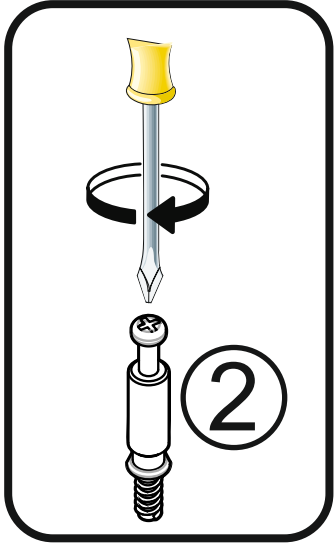
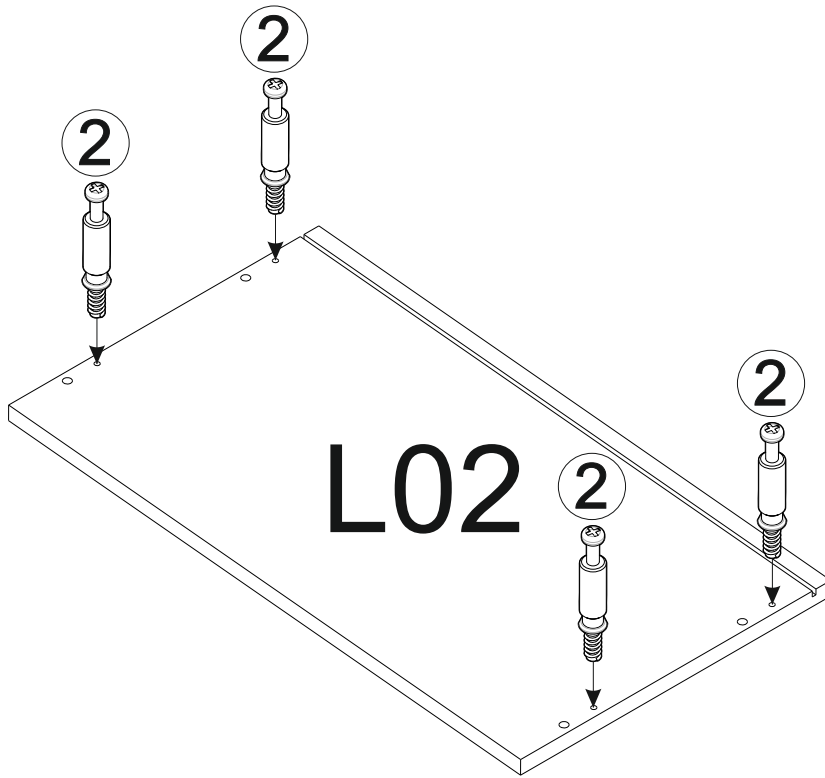
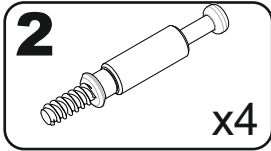
1



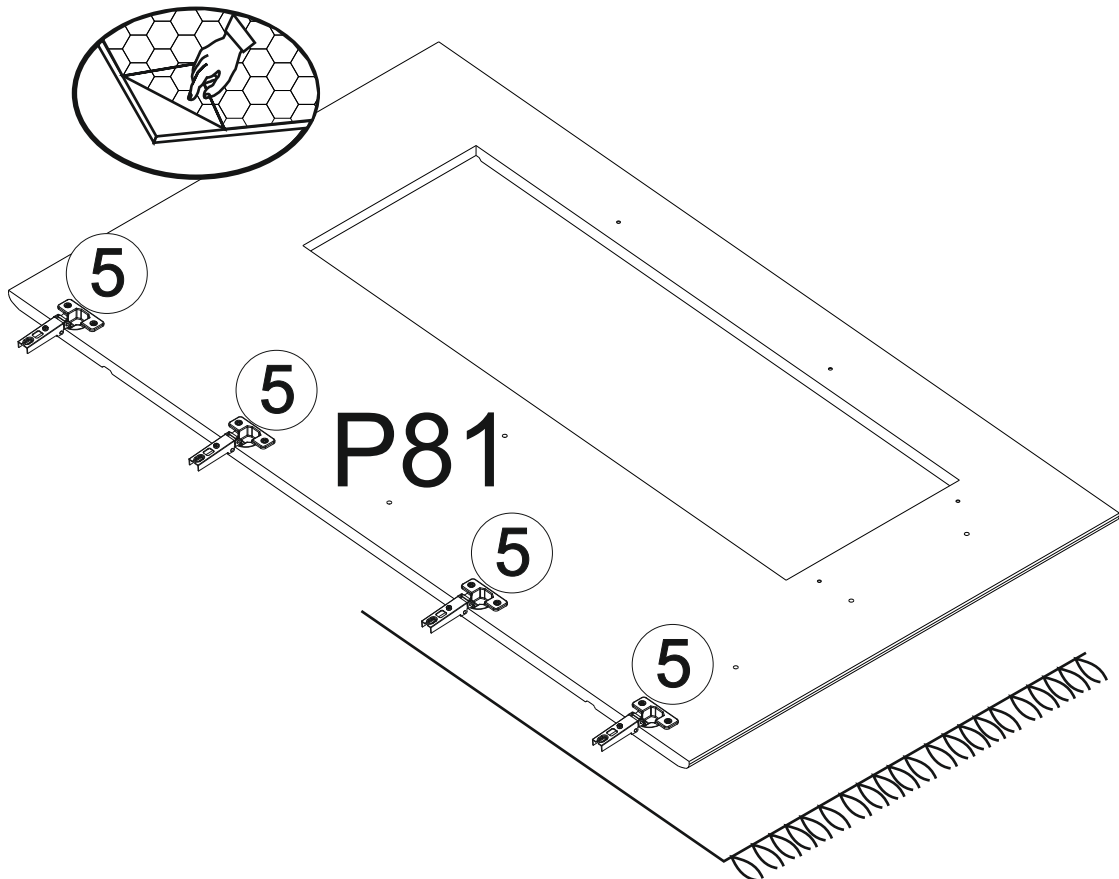
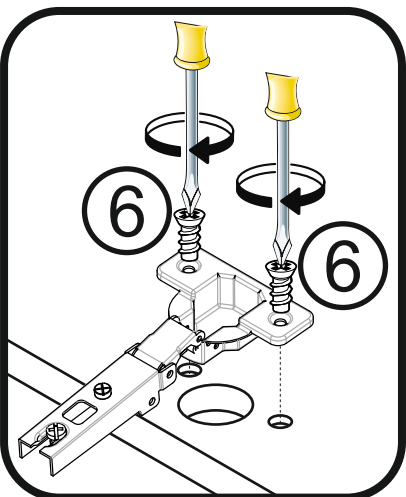
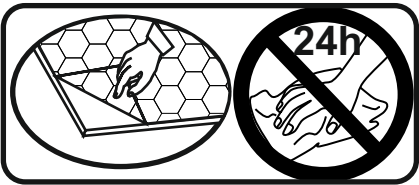
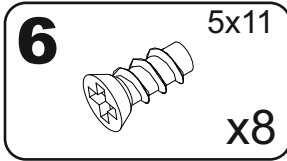
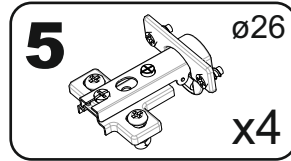
2



3



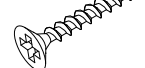
4



5

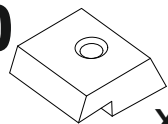
39

3x20

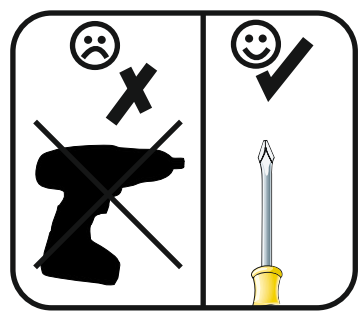
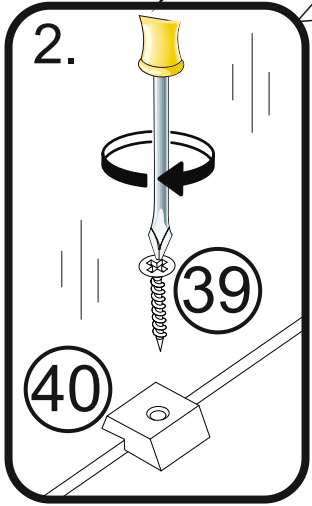
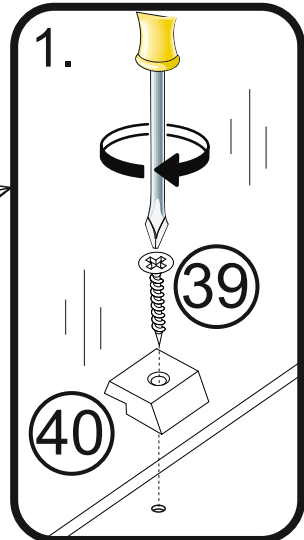
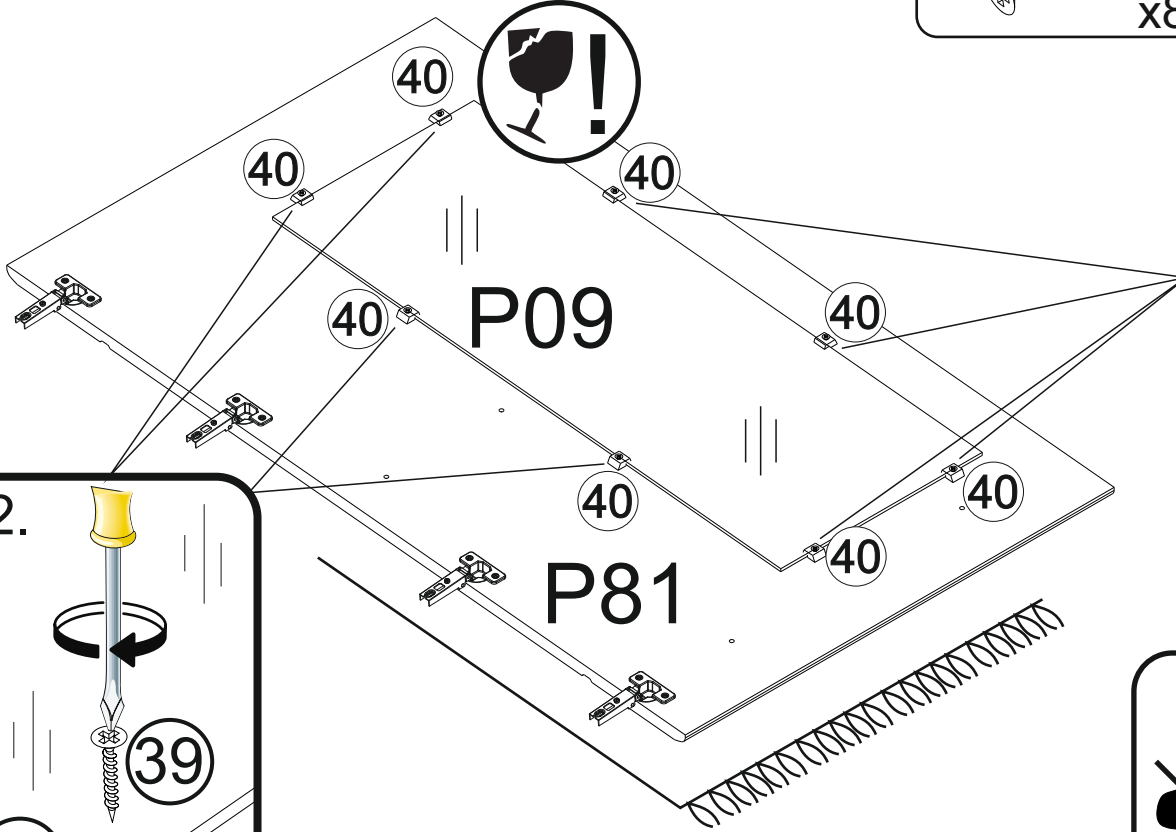


x8

40

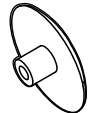


x8

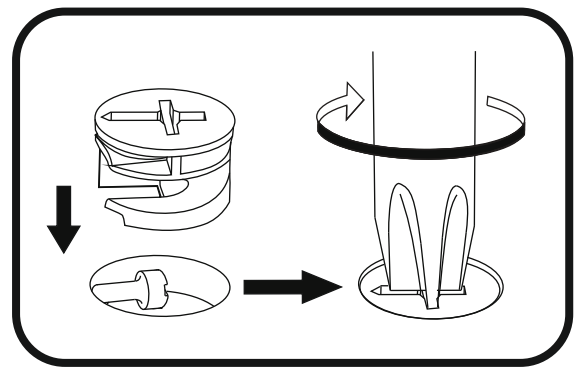
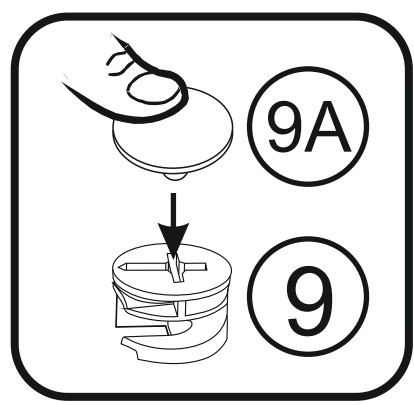
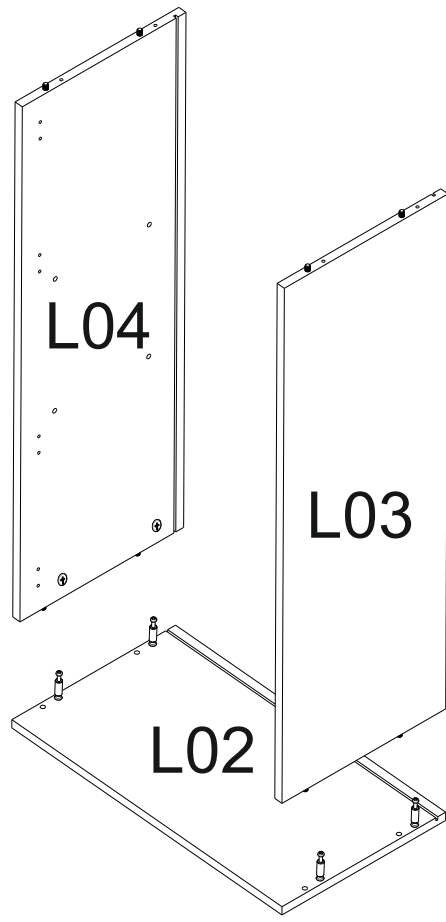


6

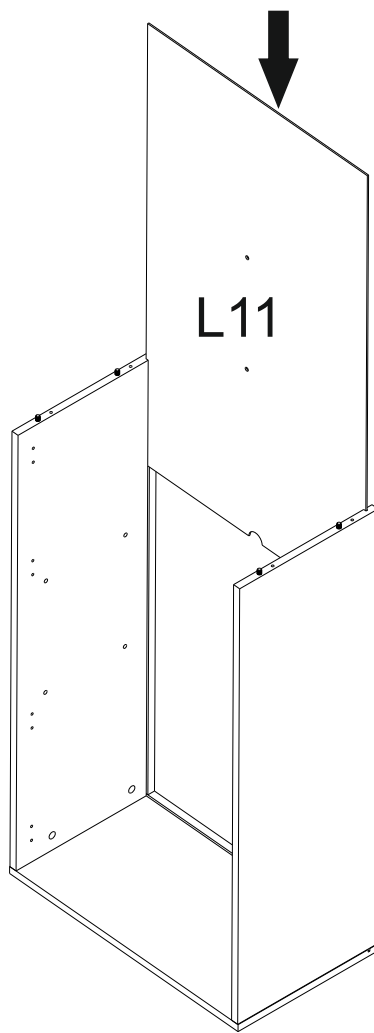
9A



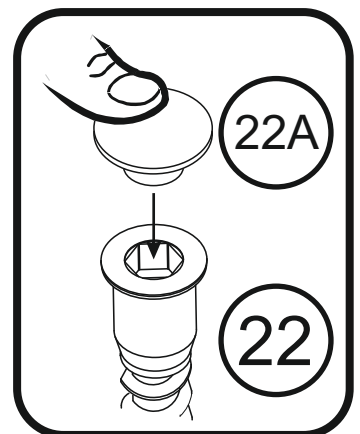
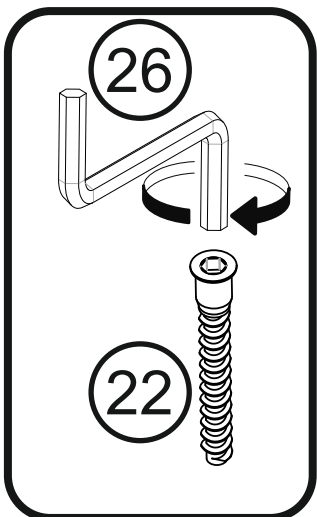
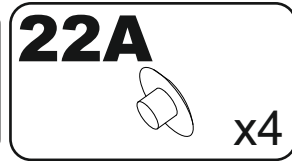
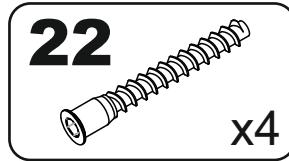
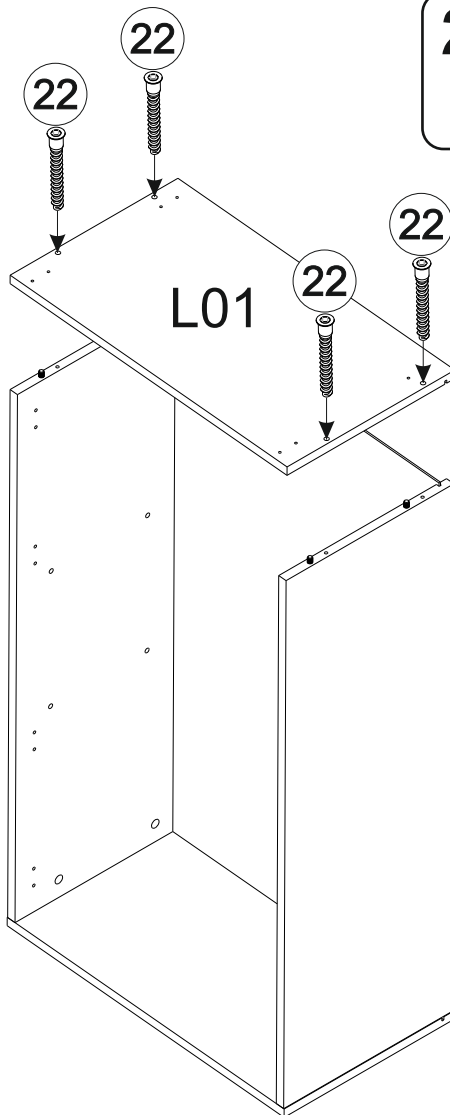
x8



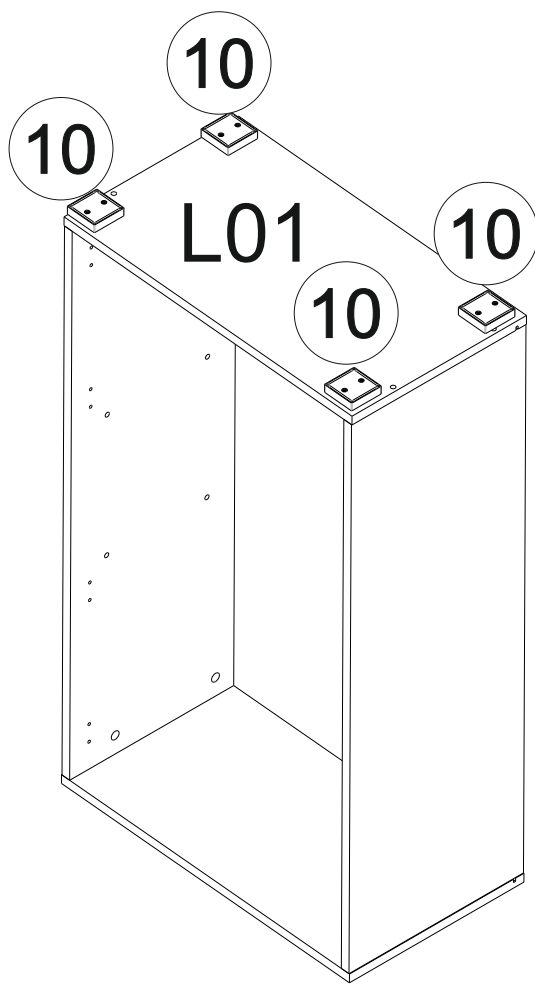
7



8

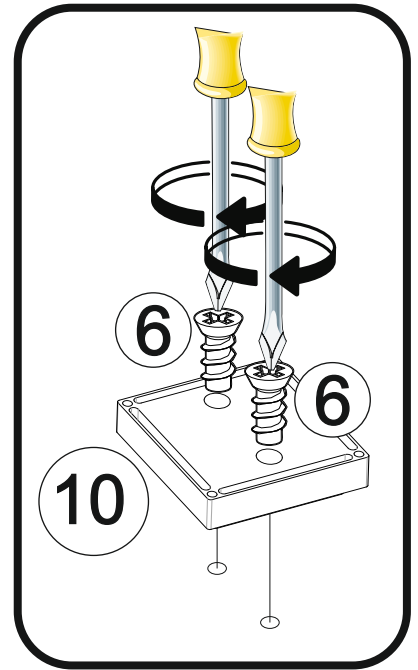


9

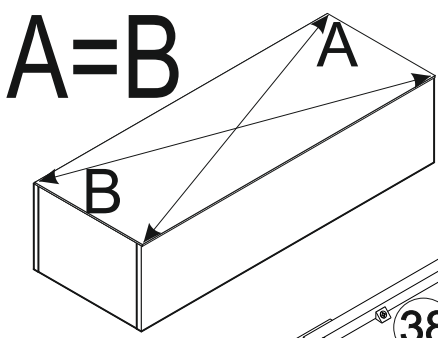


6 5x11 x8

10 x4

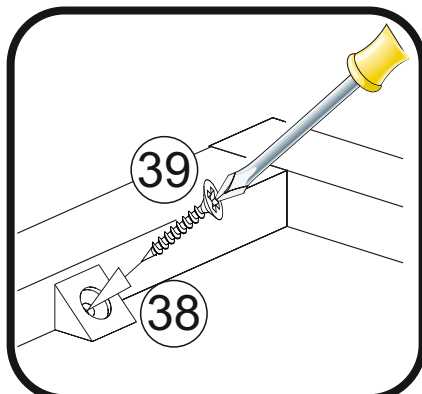
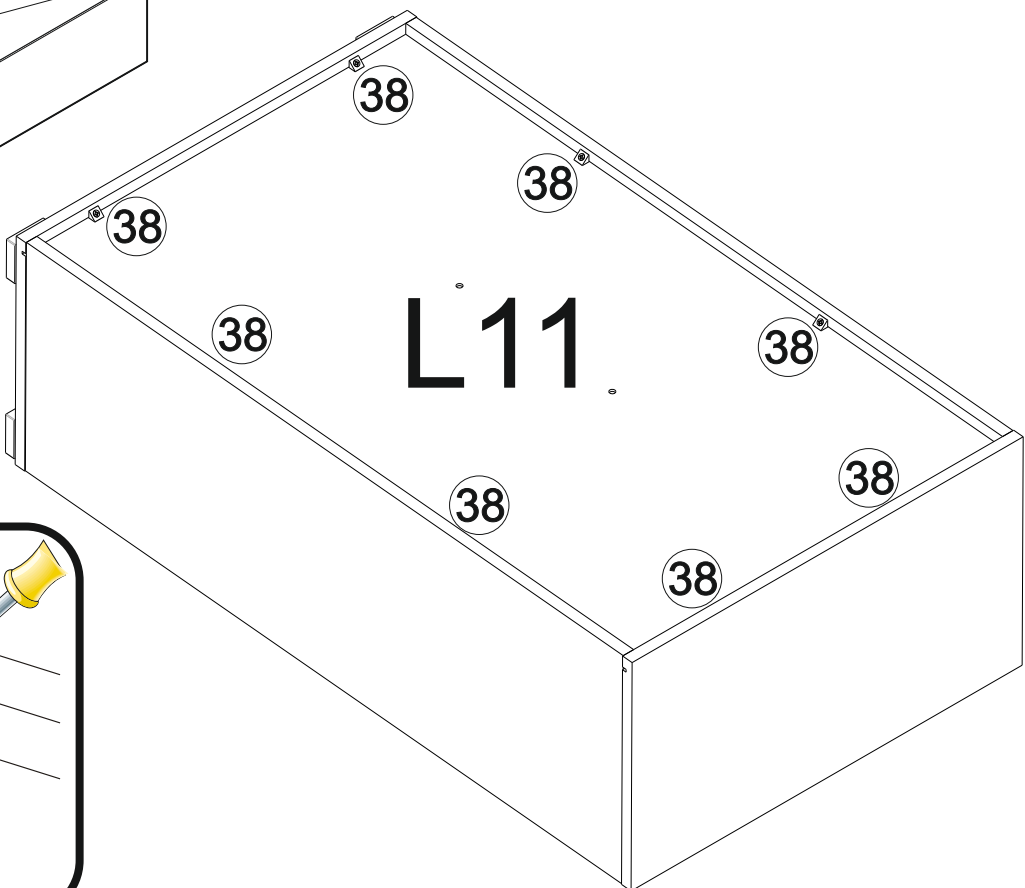


10

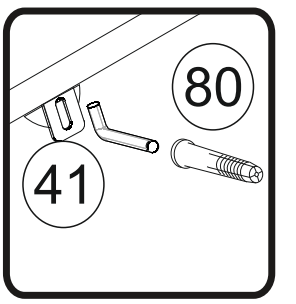
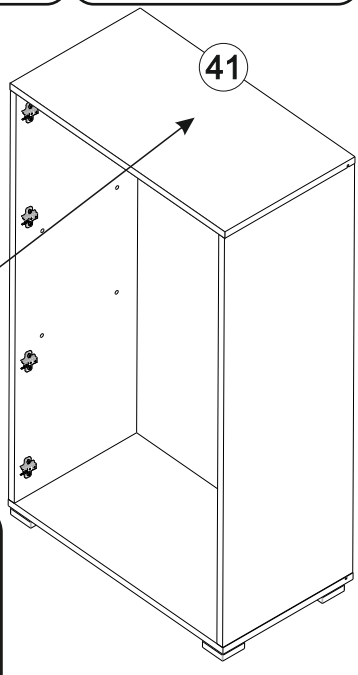
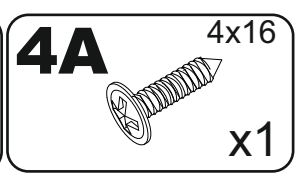
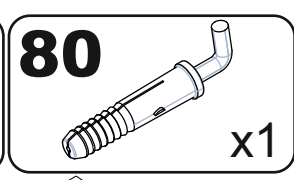
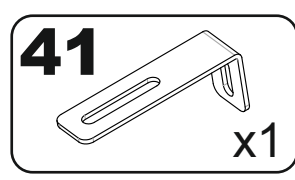
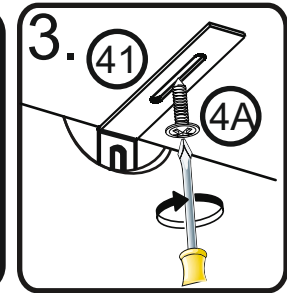
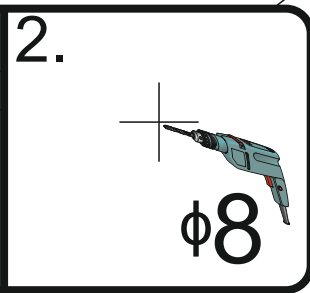
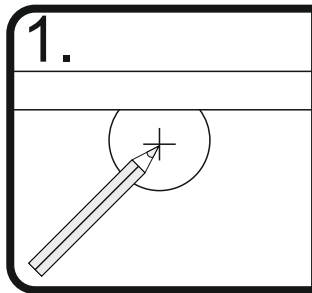
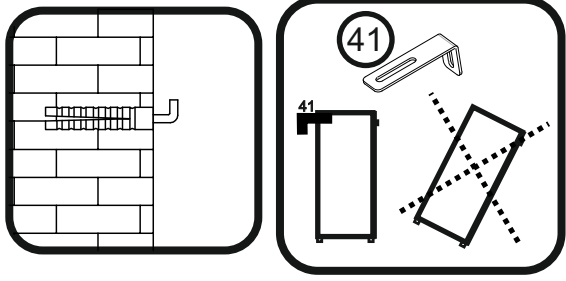
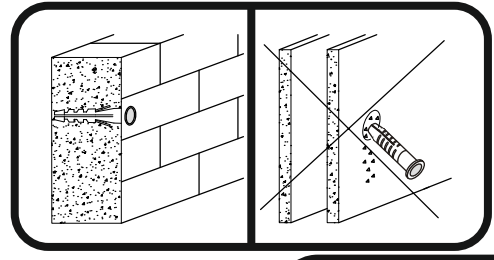


38 x8

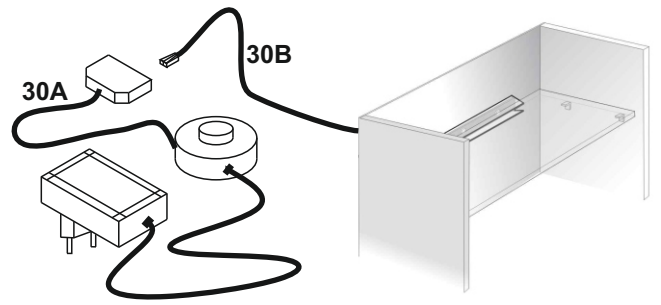
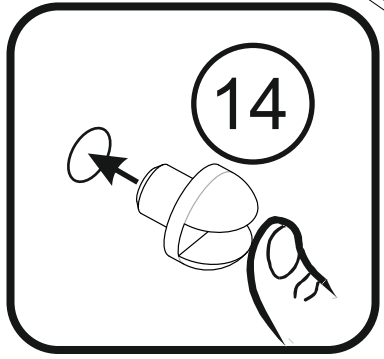
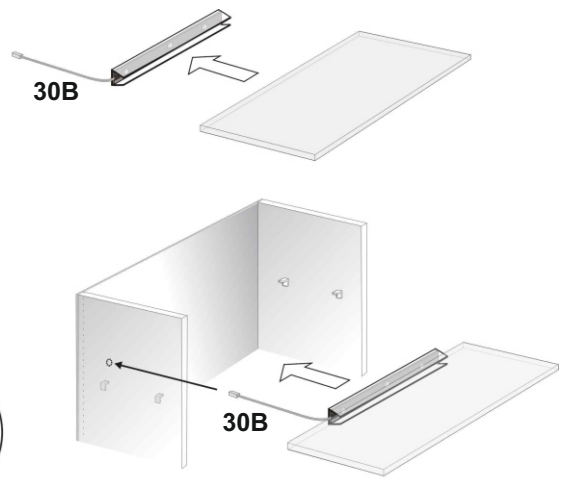
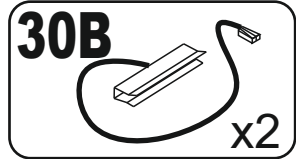
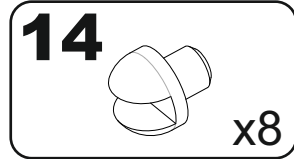
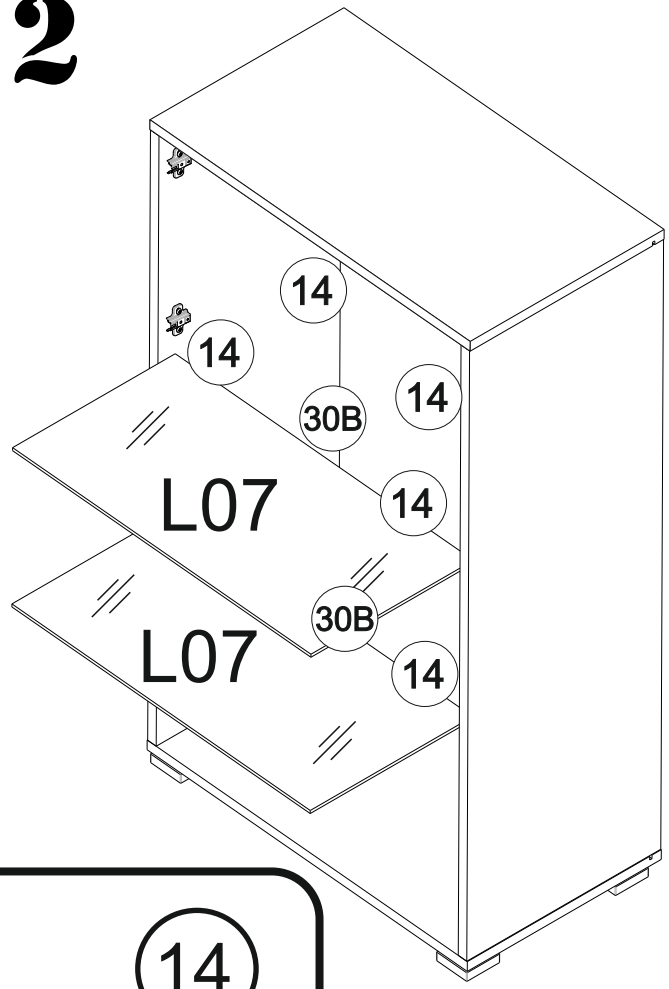
39 3x20 x8



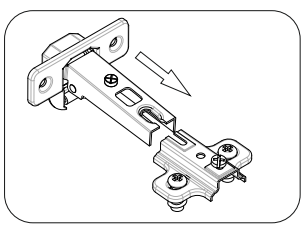
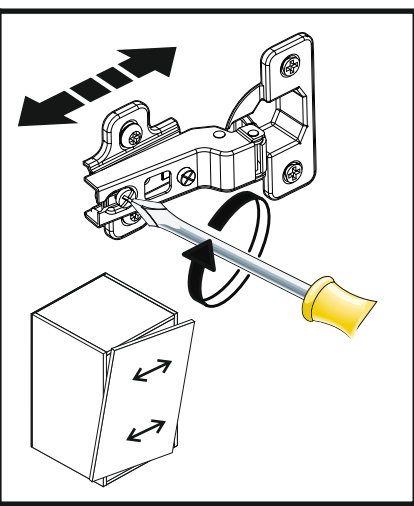
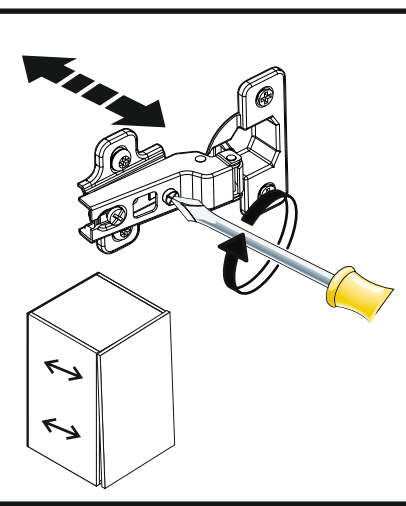
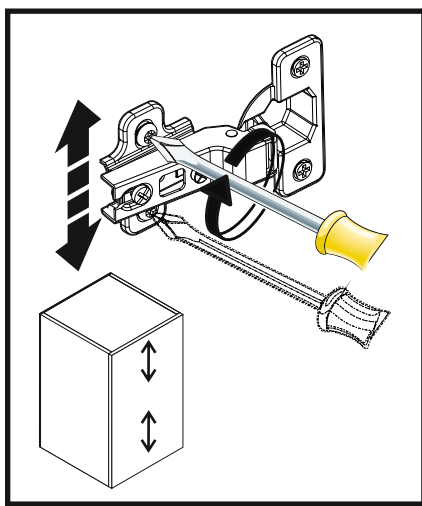
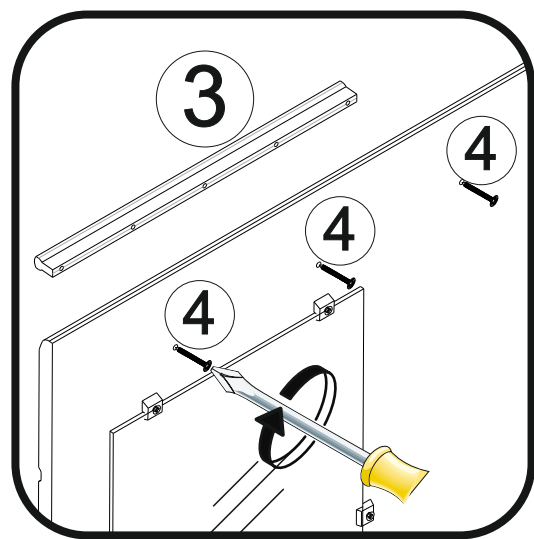
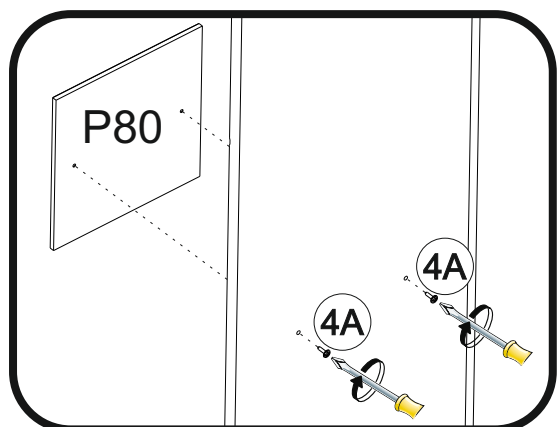
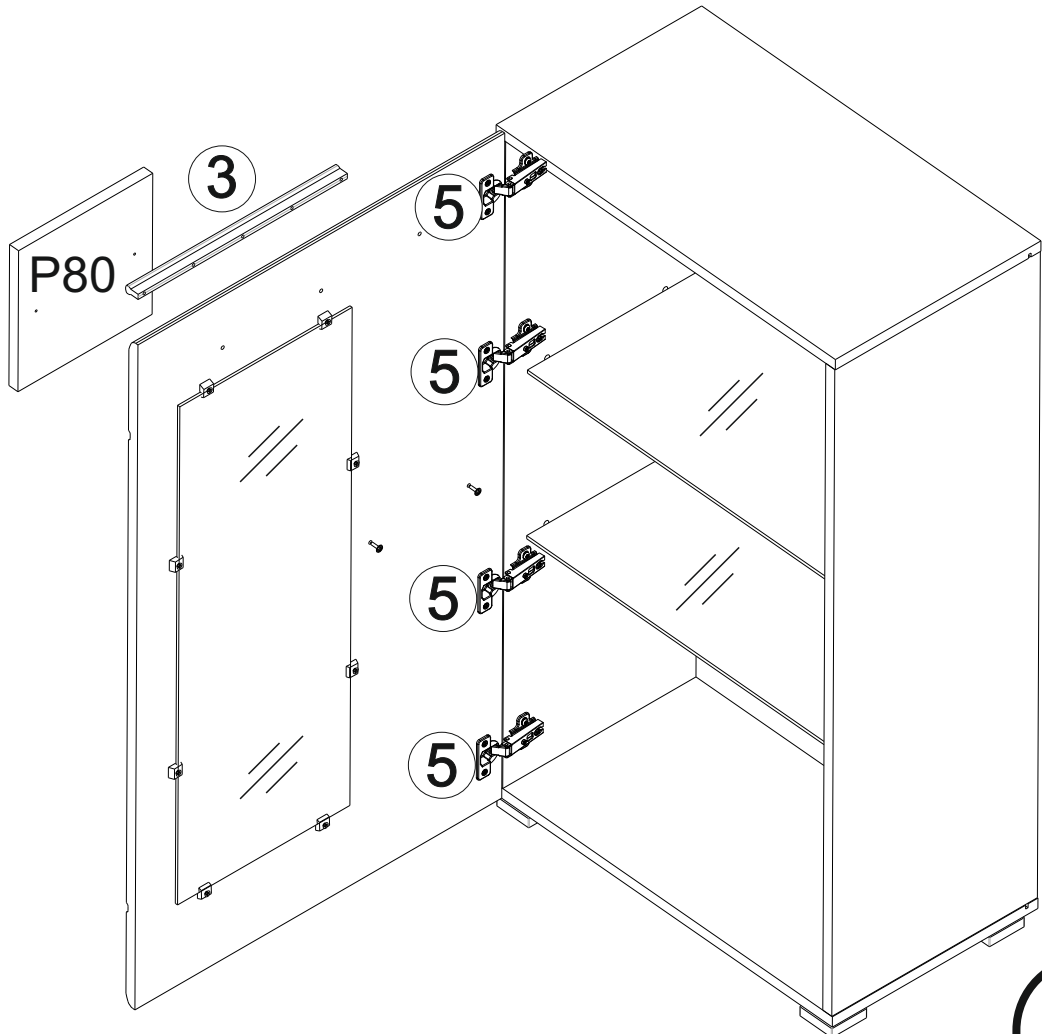
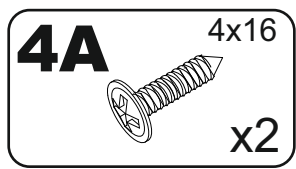
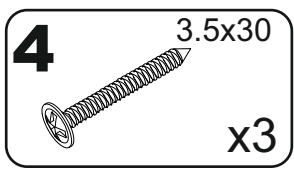
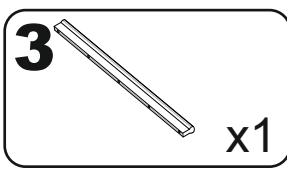
11



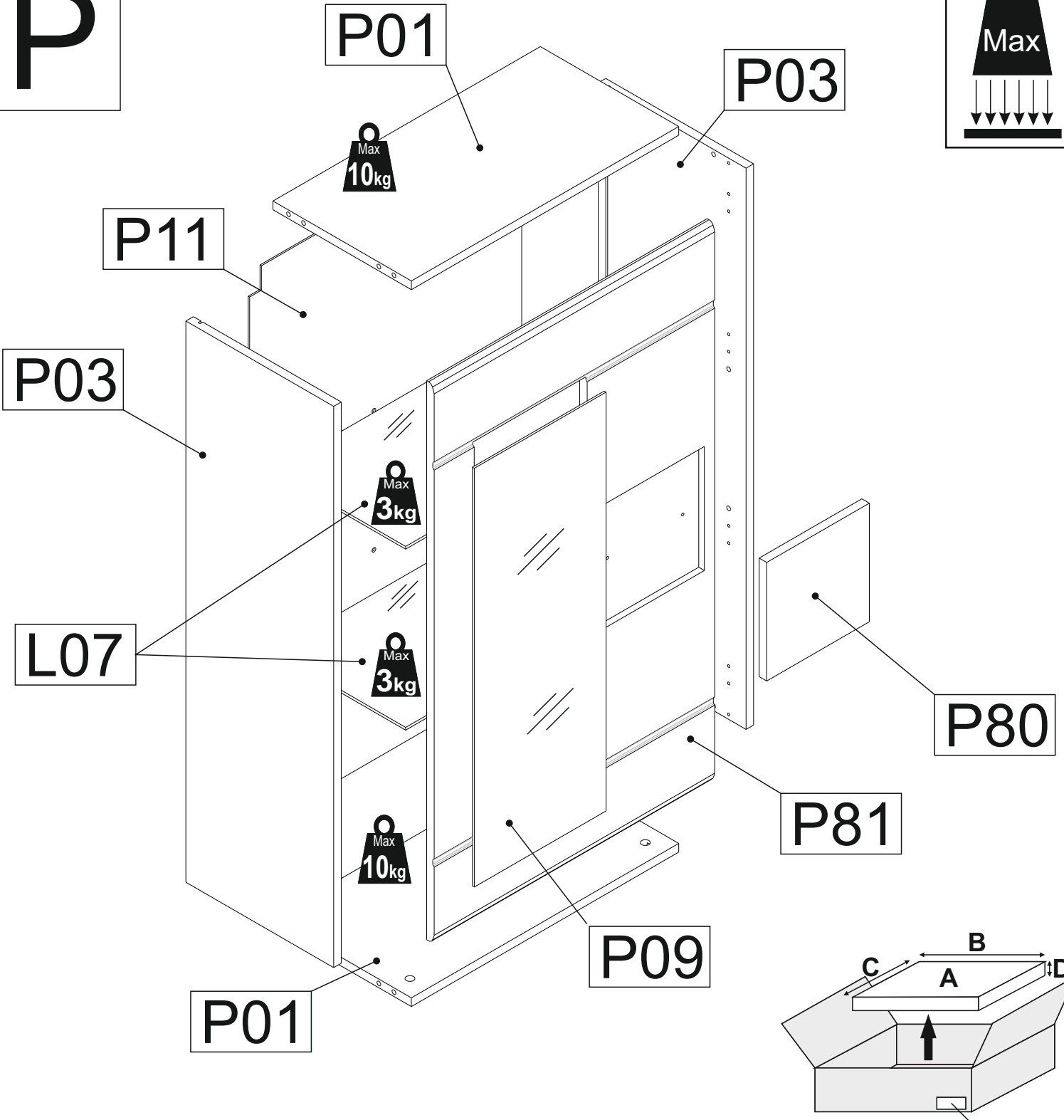
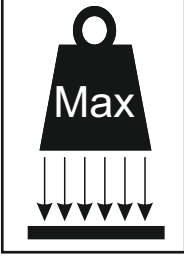
12



13

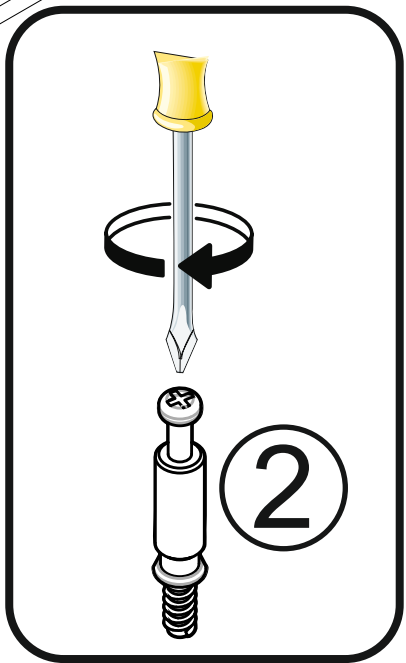
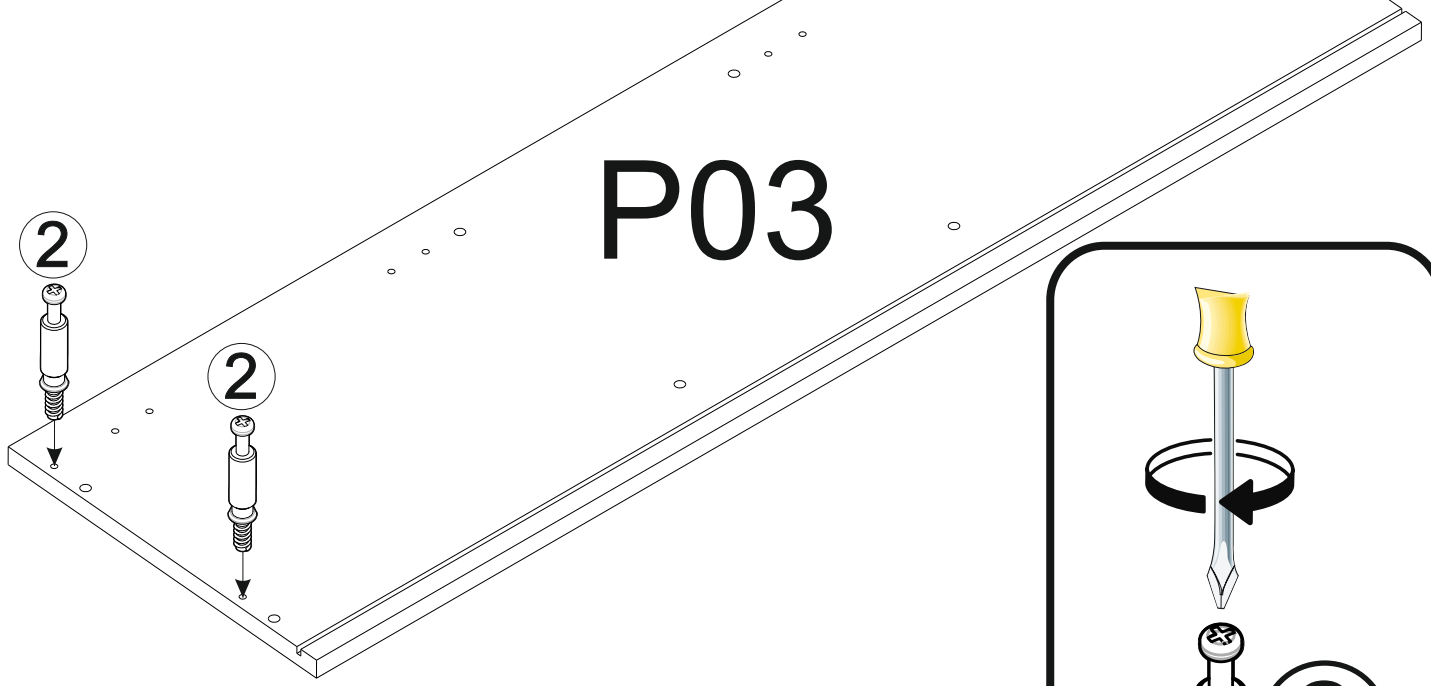
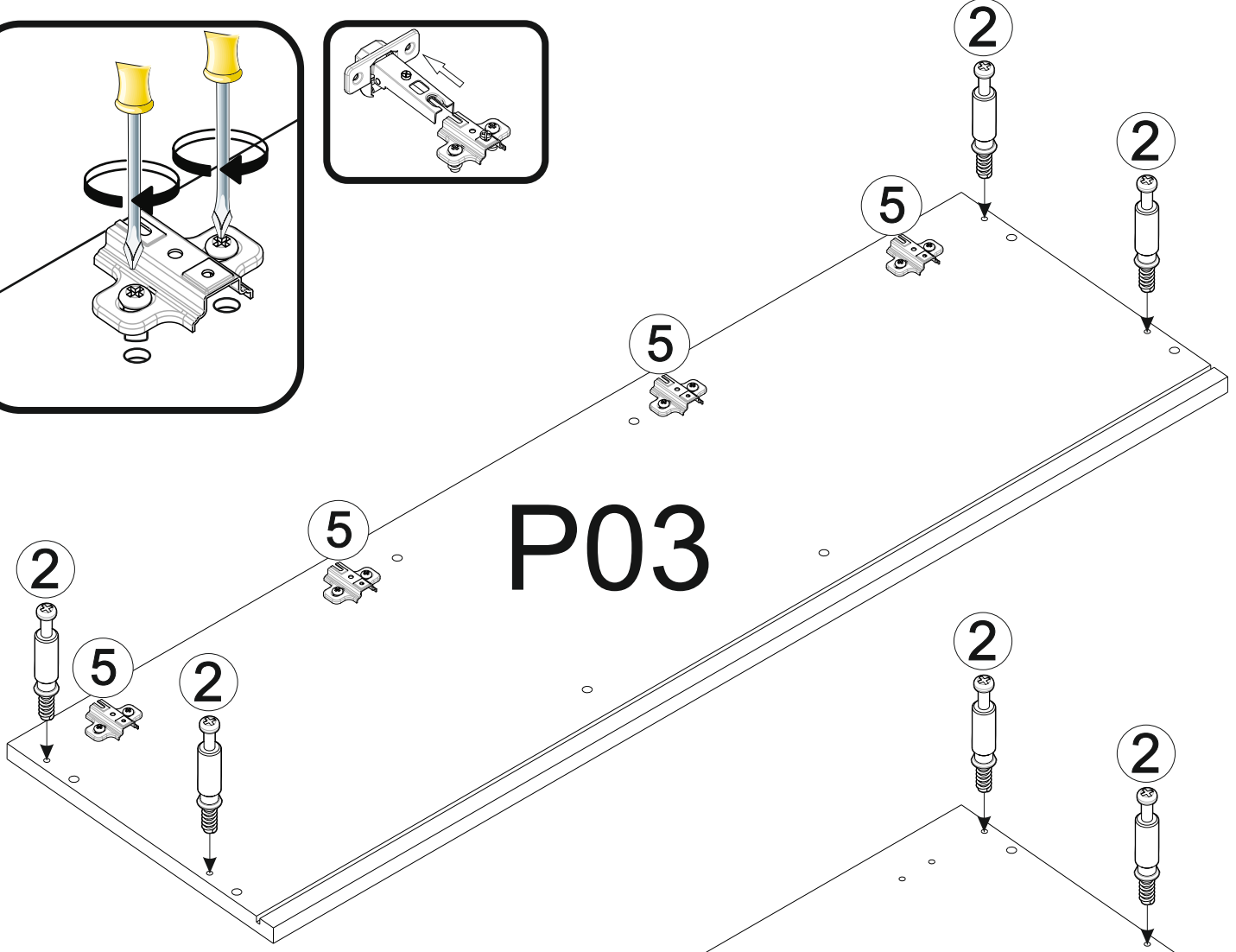
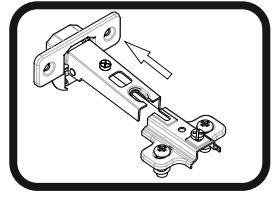
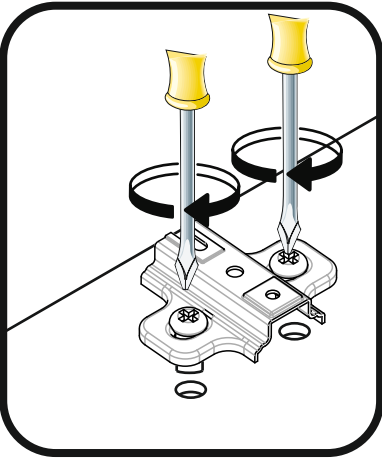
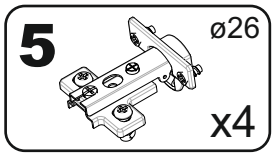
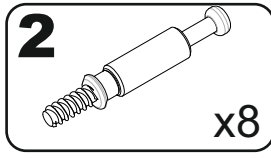


P

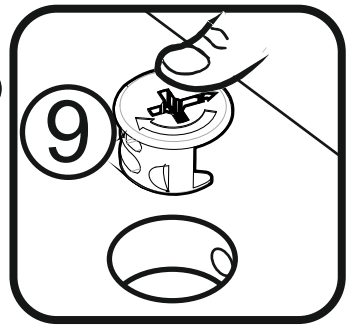
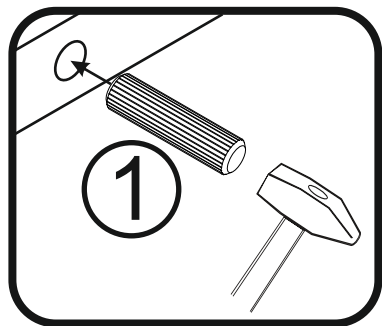
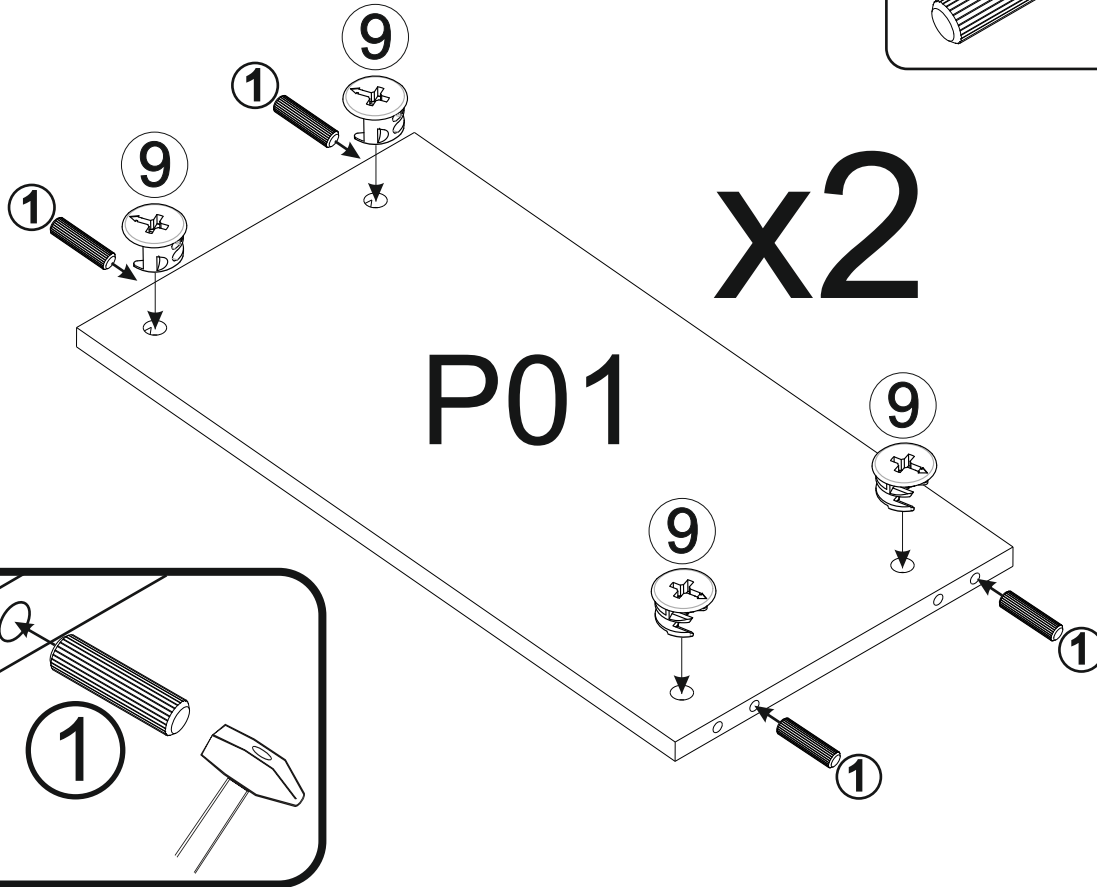
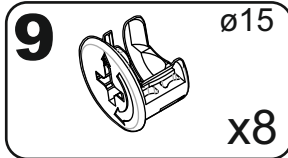
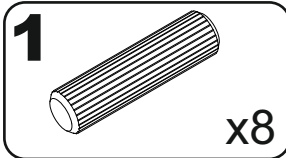


A	B (mm)	C (mm)	D (mm)	E	F
L07	560	280	5	2	1 3
P01	568	294	16	2	1 3
P03	1032	314	16	2	1 3
P09	770	280	4	1	1 3
P11	1028	578	3	1	1 3
P80	218	218	16	1	1 3
P81	1028	596	16	1	1 3

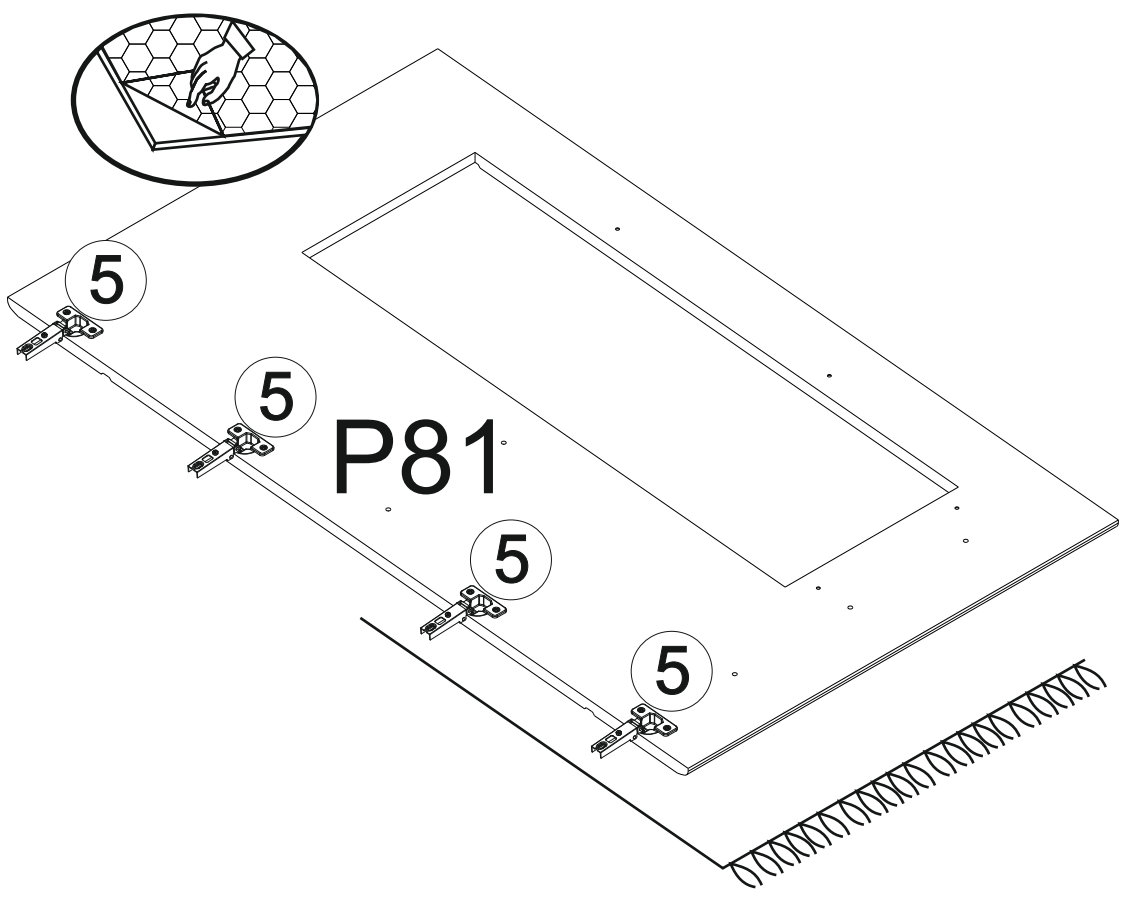
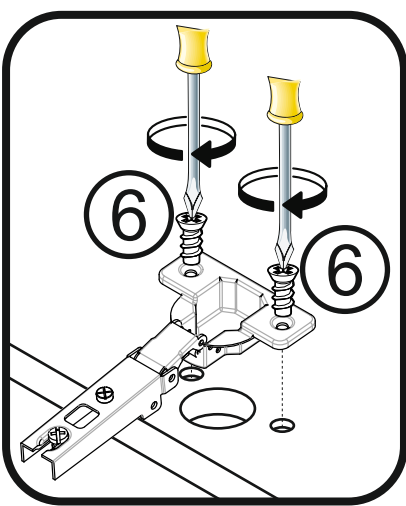
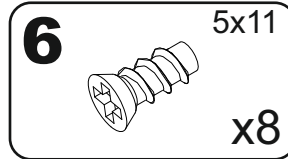
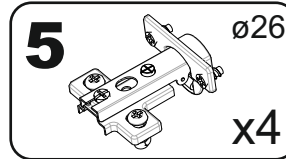
1



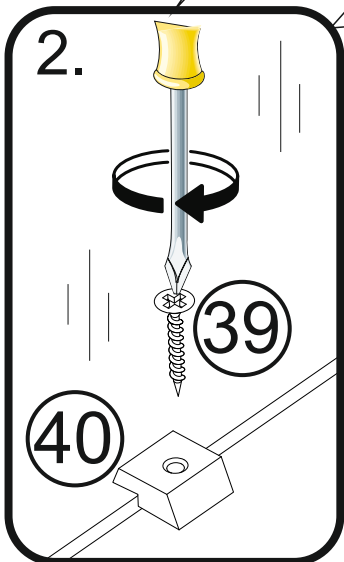
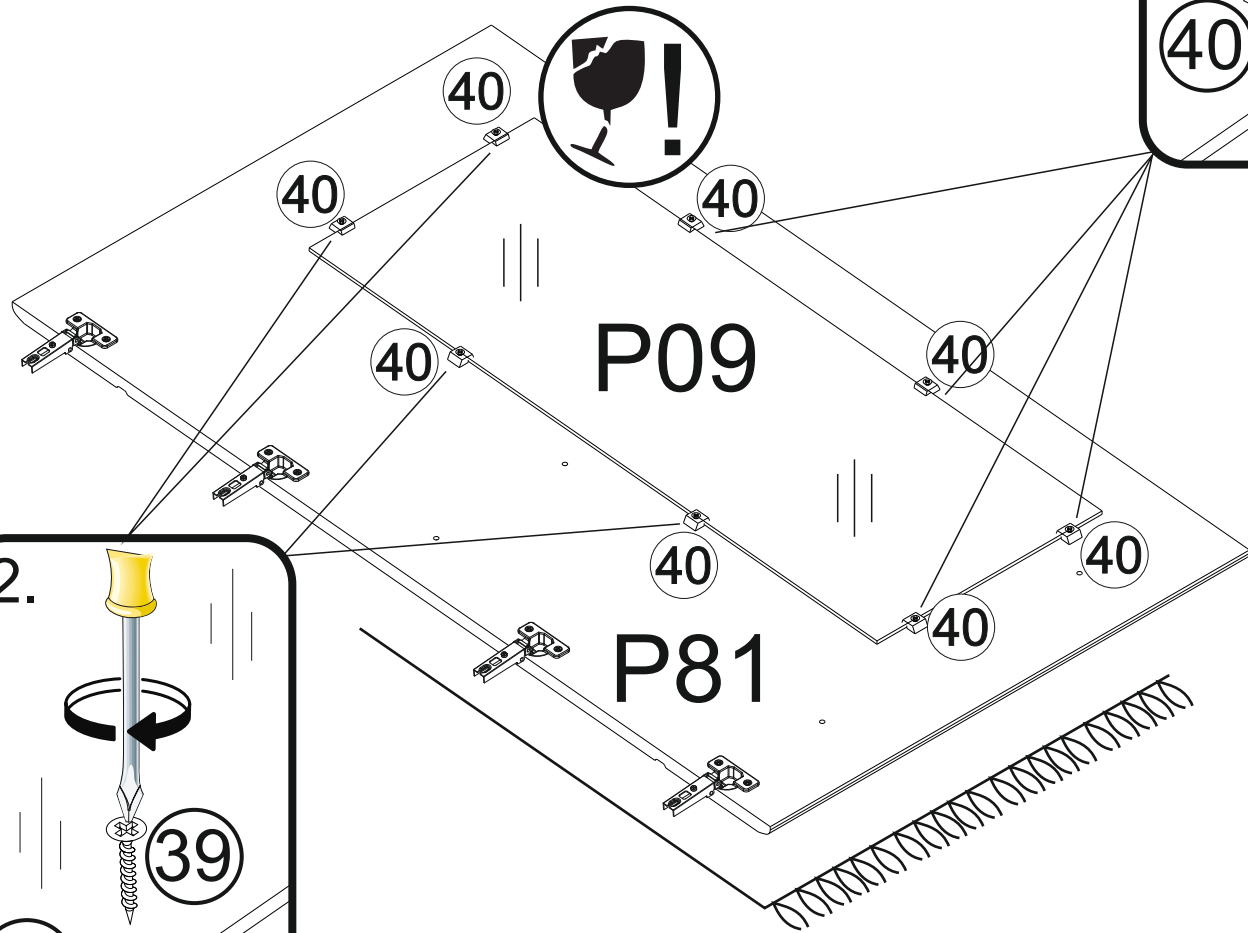
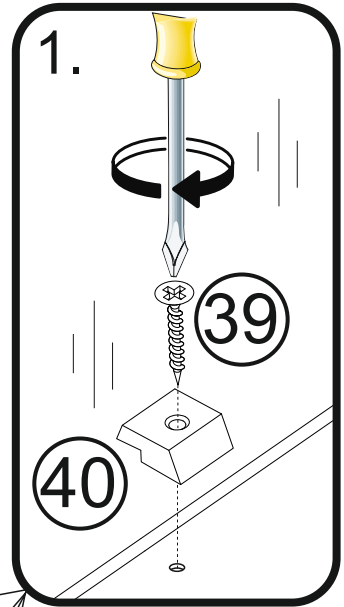
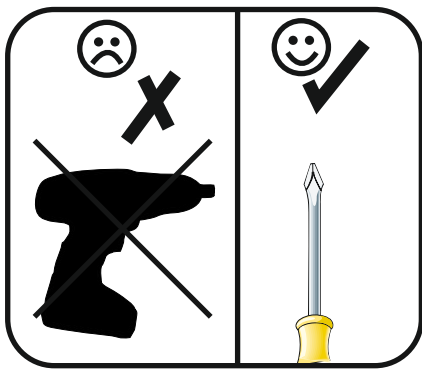
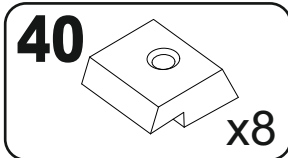
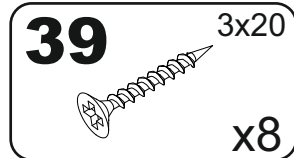
2



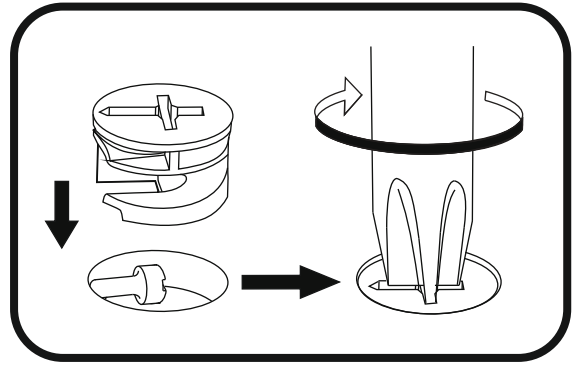
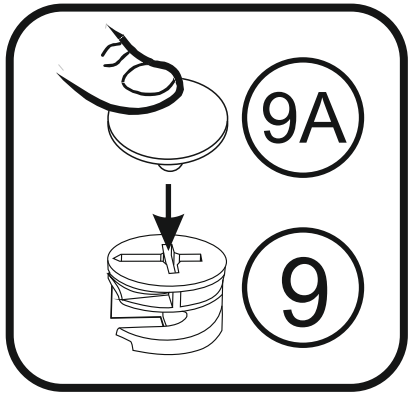
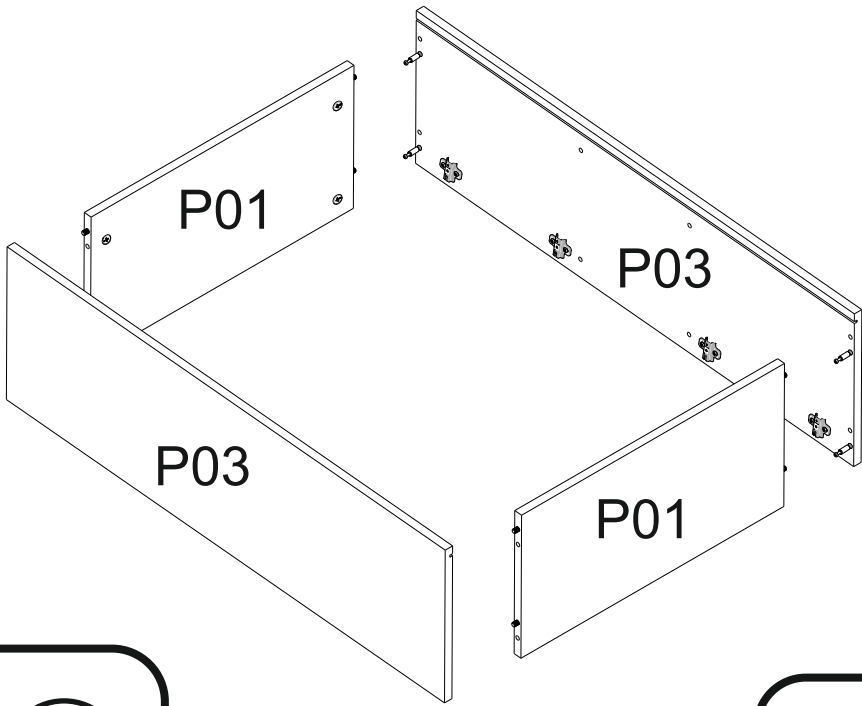
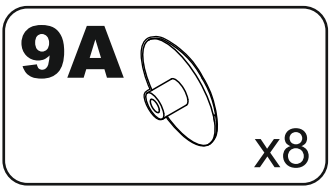
3



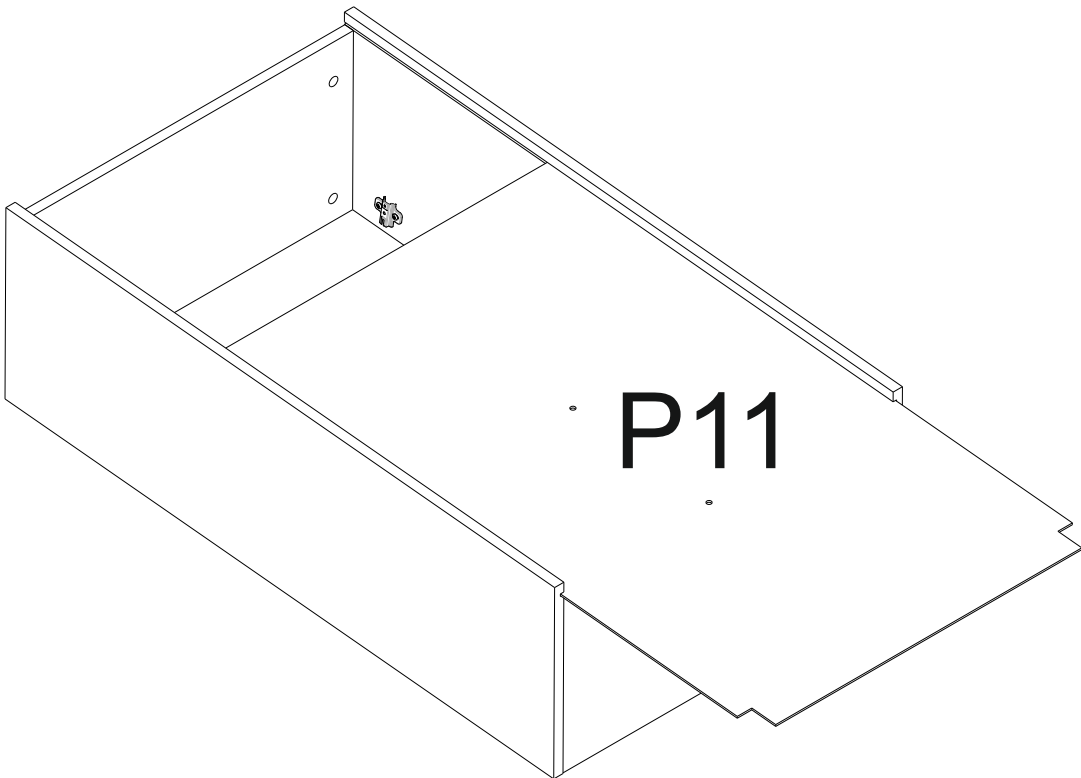
4



5

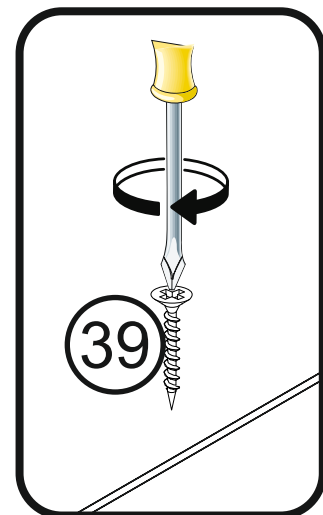
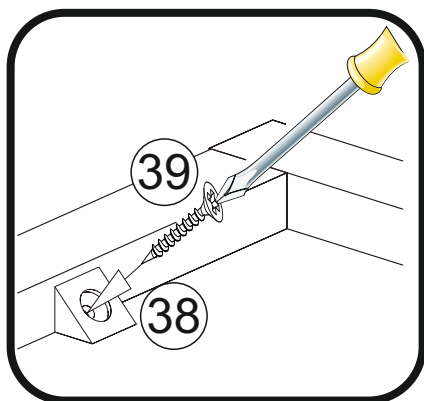
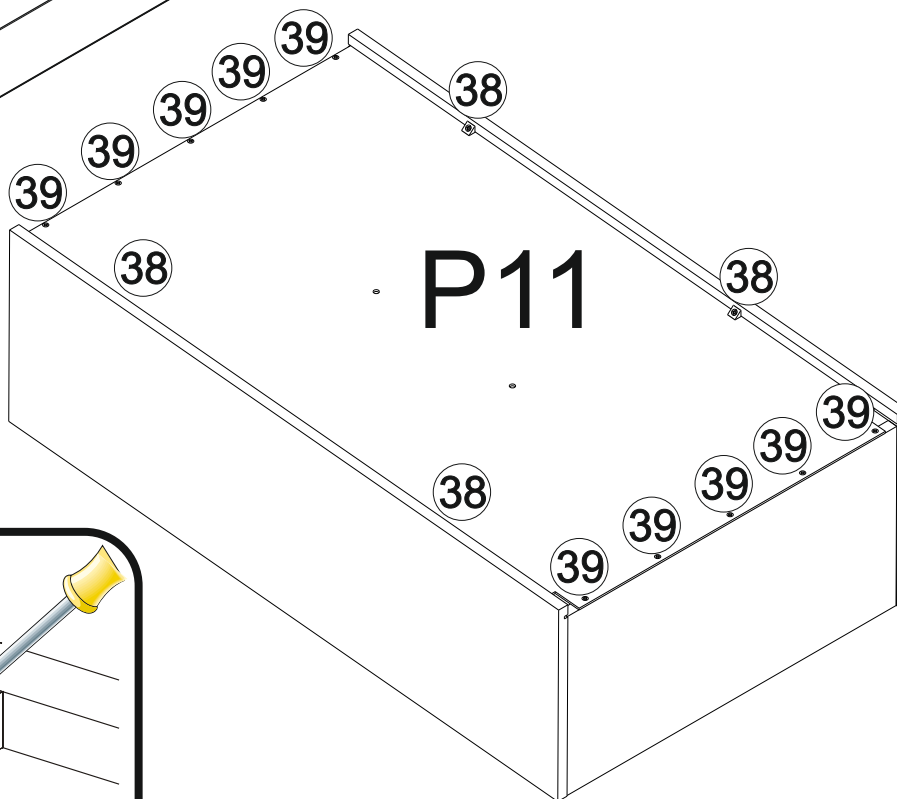
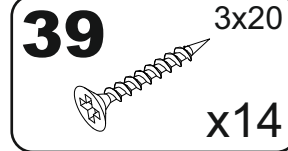
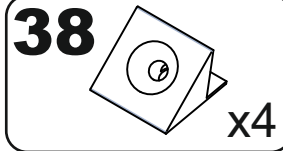
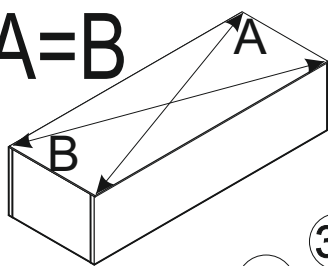


6

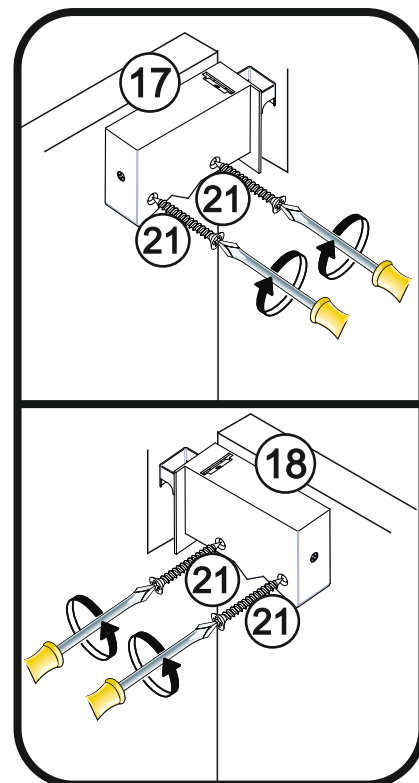
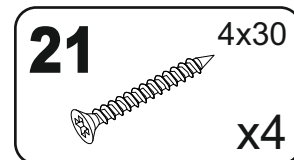
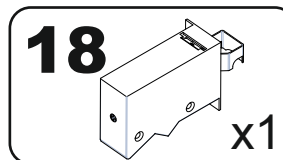
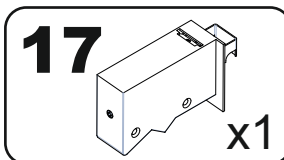
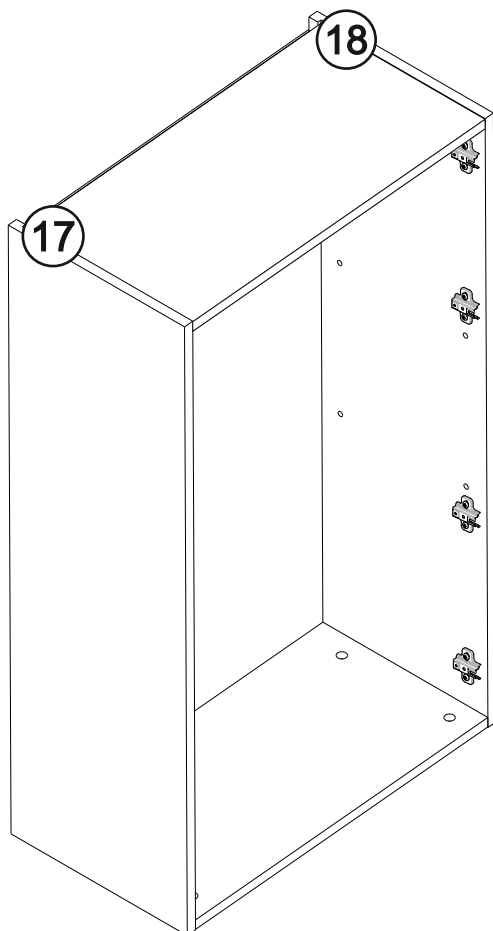




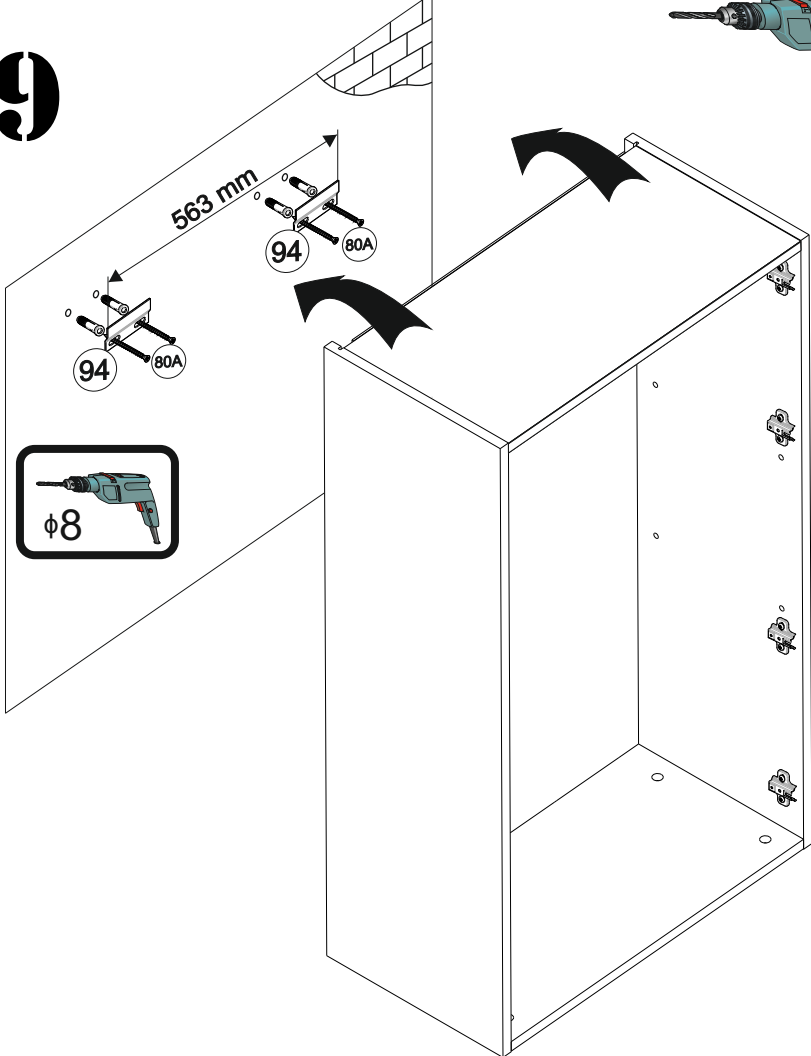
A=B




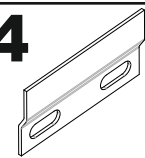
8

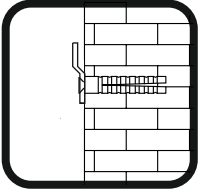
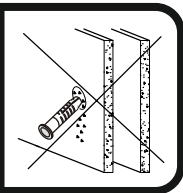
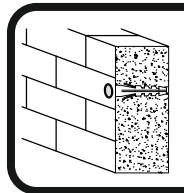





9

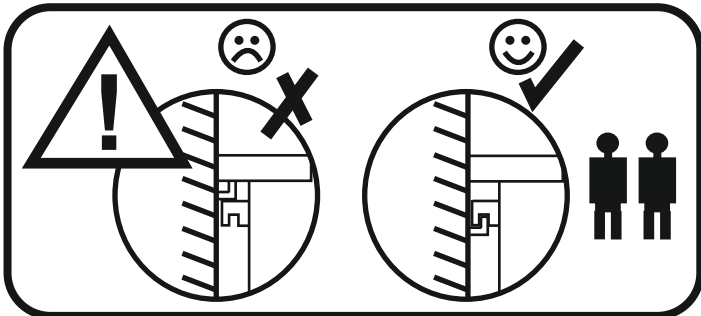
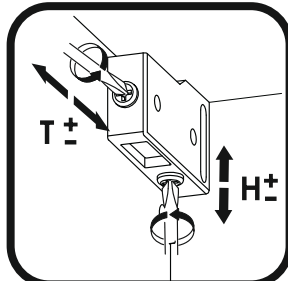


80A  x4

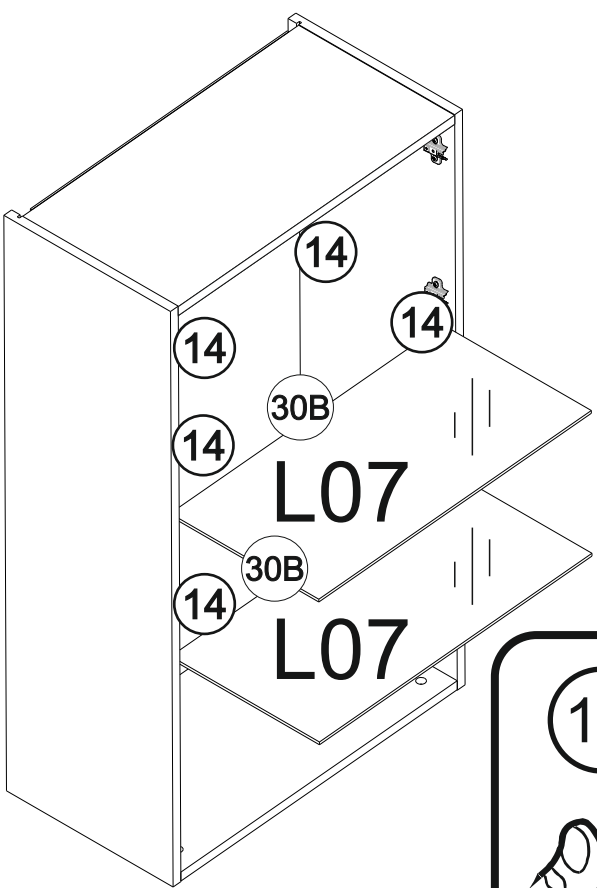
94  x2




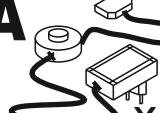
94    **80A** **80A**

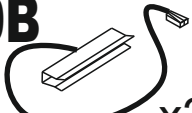


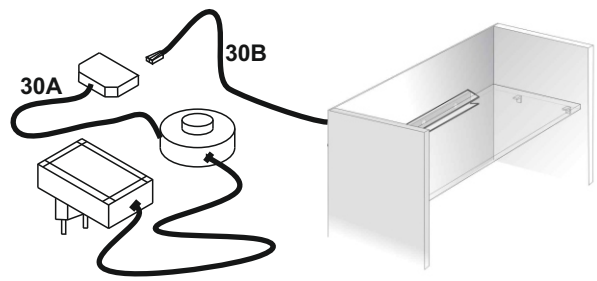
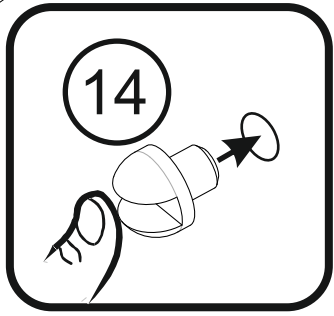
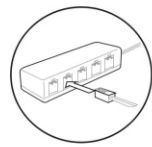
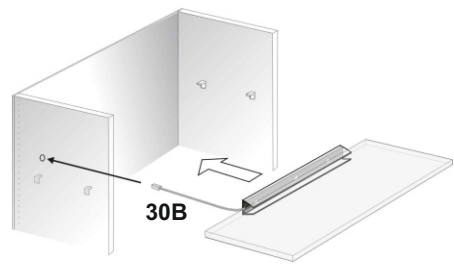
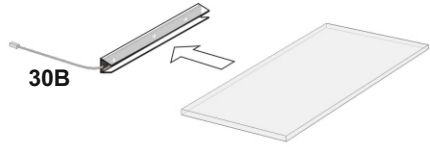
10



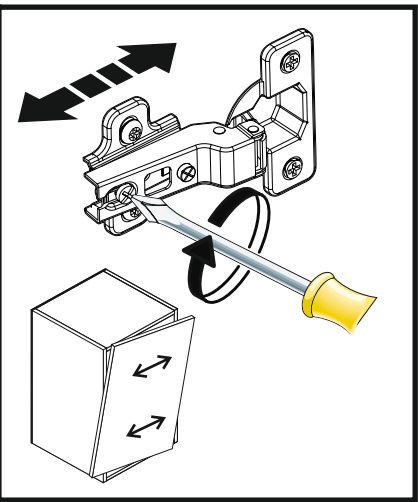
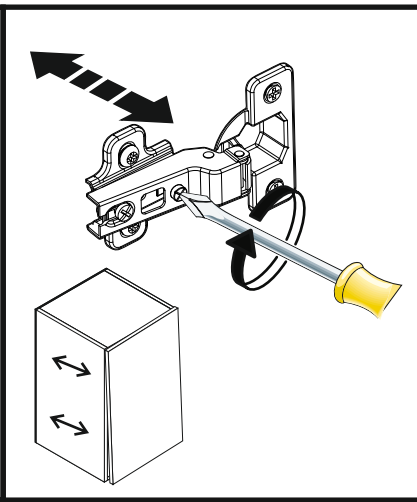
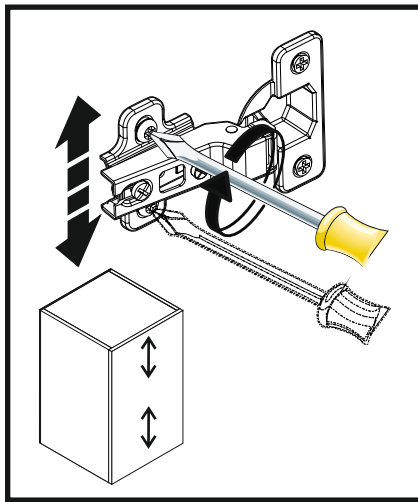
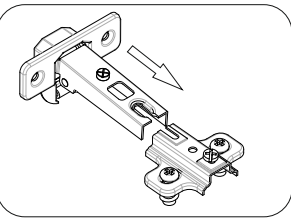
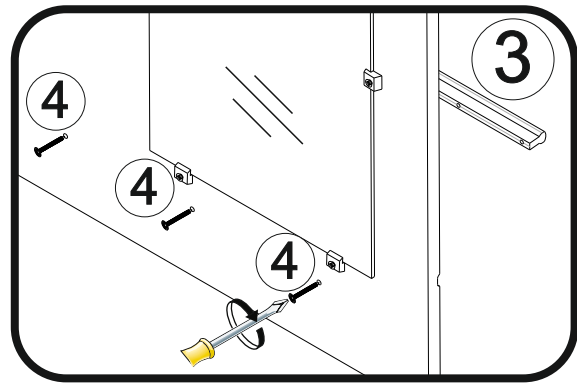
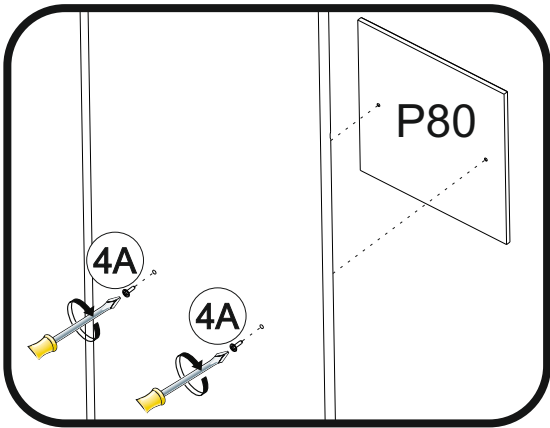
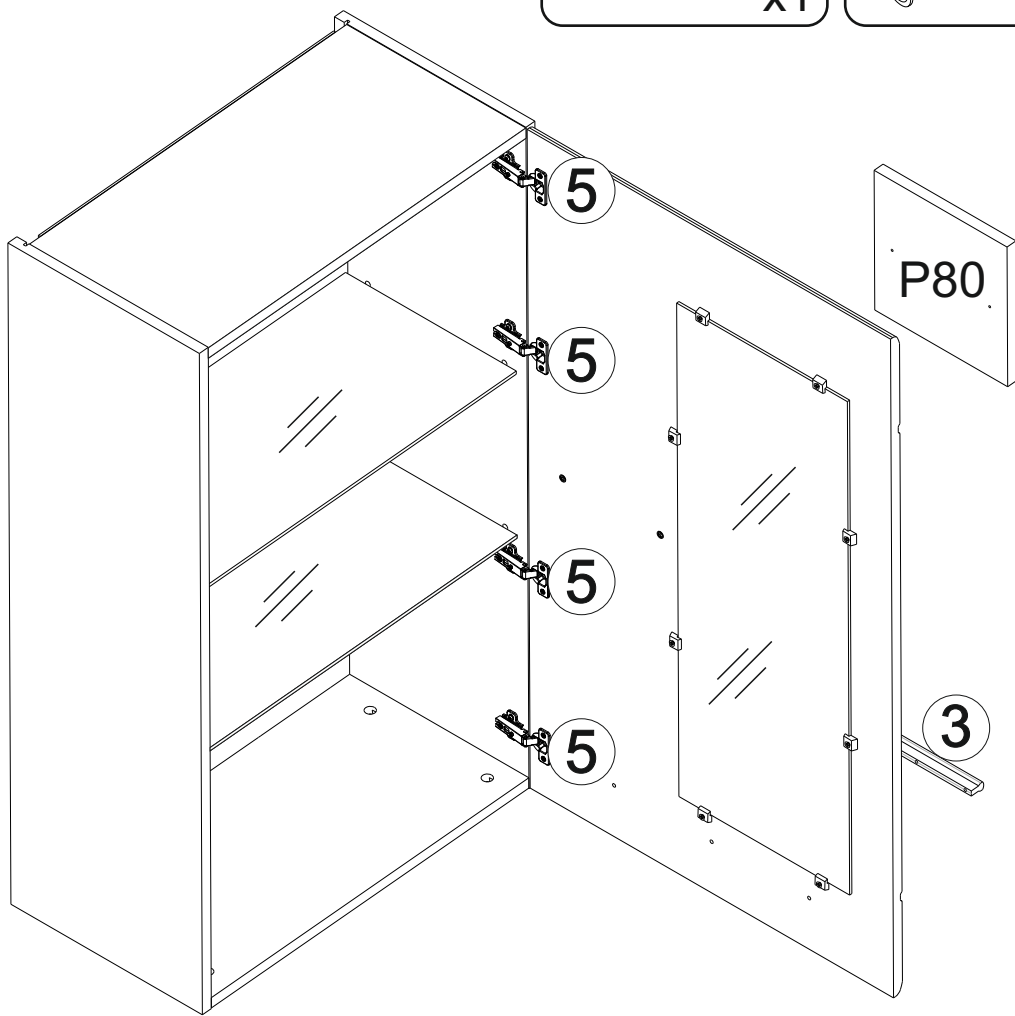
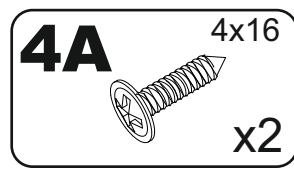
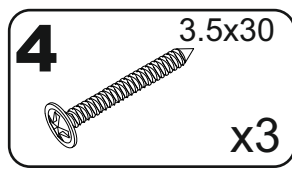
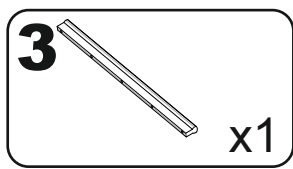
14  x8

30A  x1

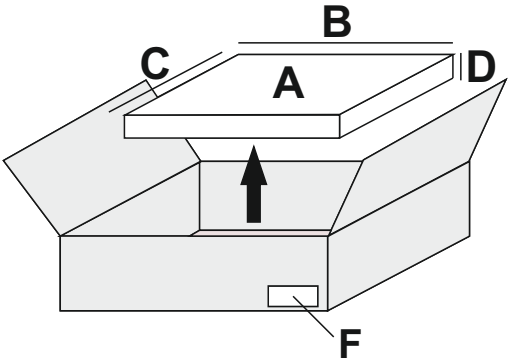
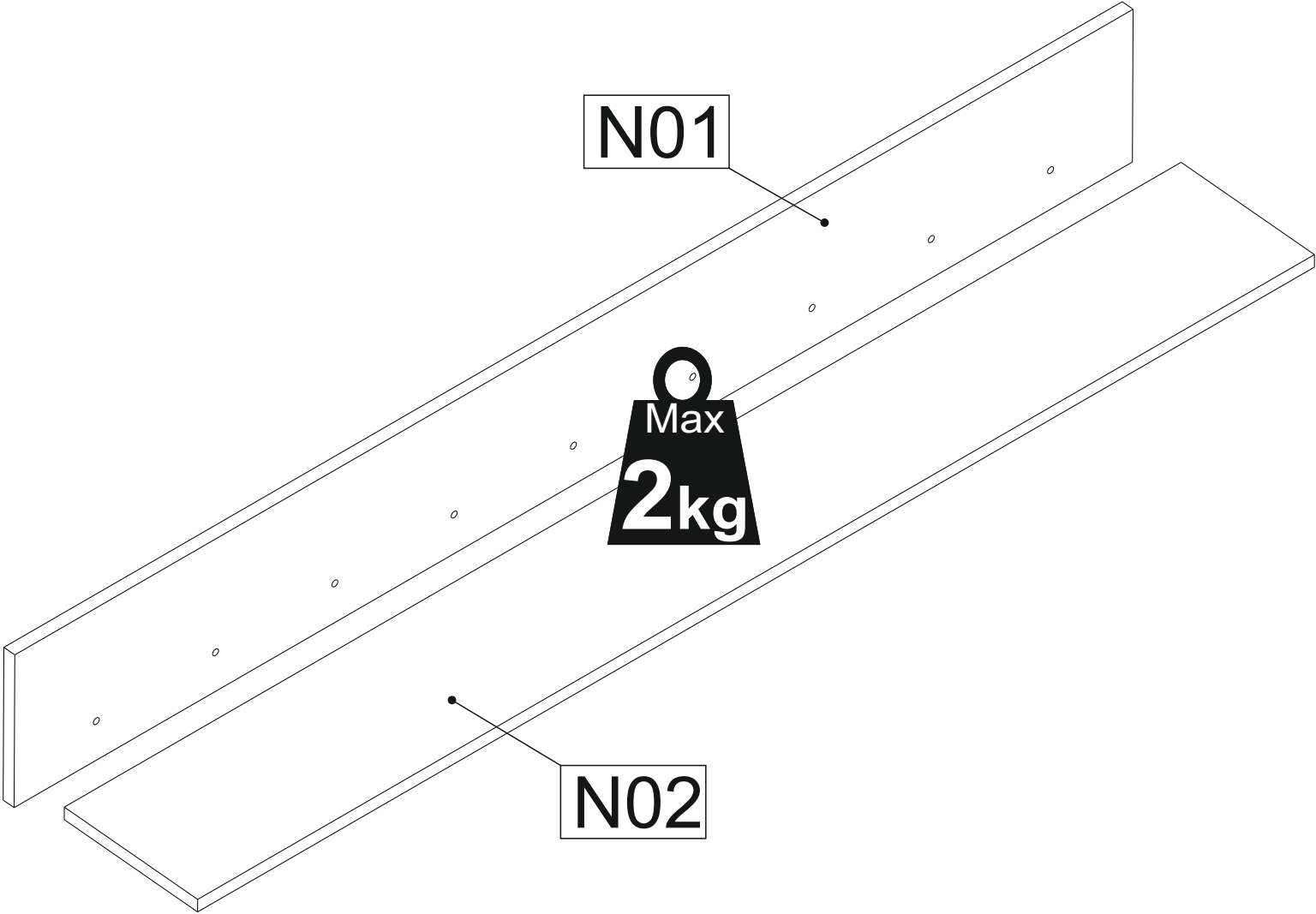
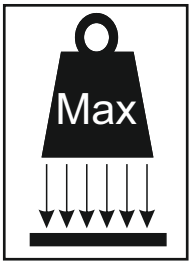
30B  x2



13

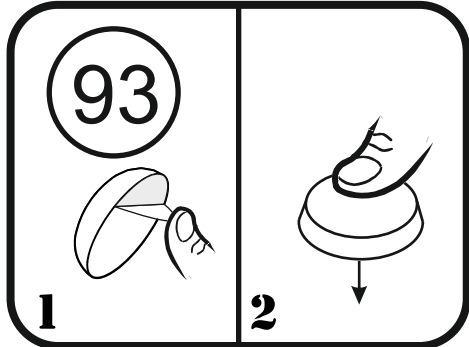
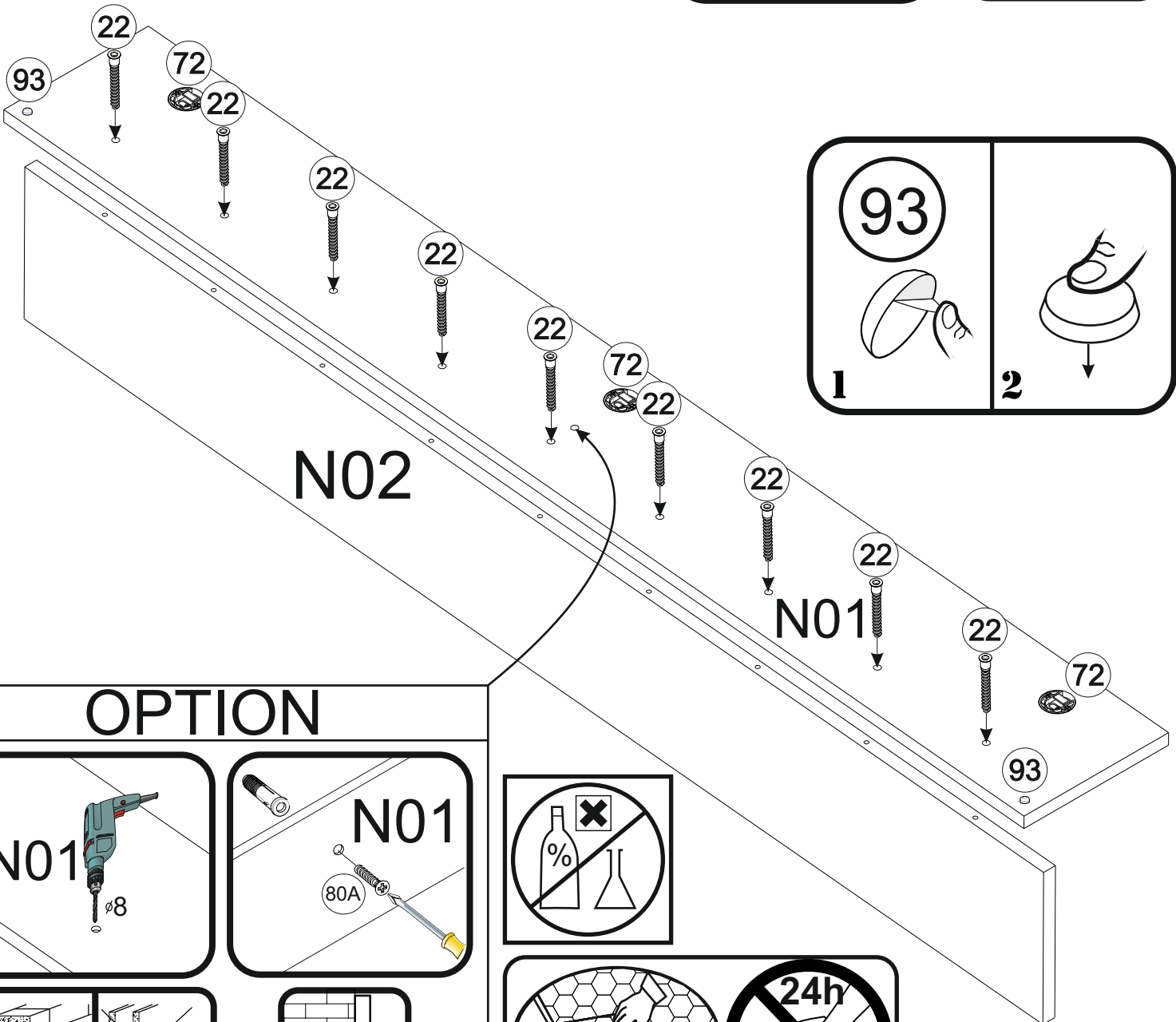
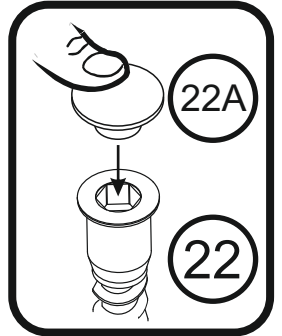
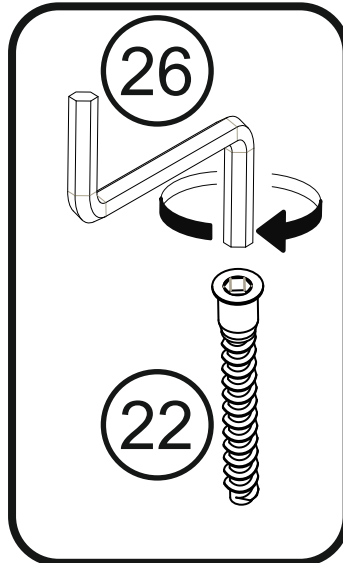
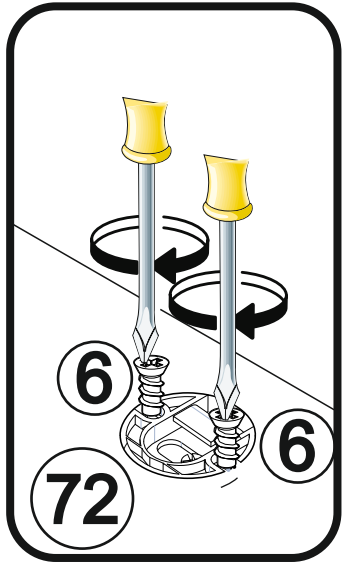
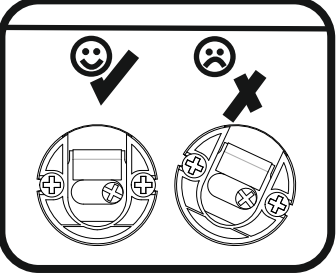
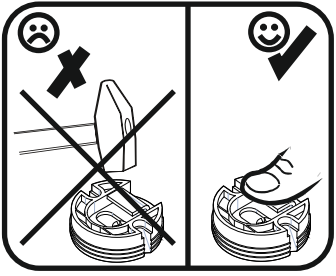
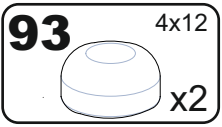
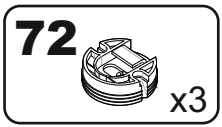
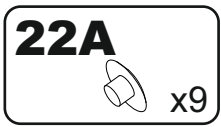
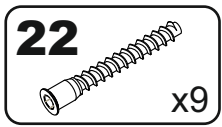
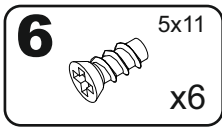


N



A	B (mm)	C (mm)	D (mm)	E	F
N01	1500	195	16	1	3 3
N02	1498	195	16	1	3 3

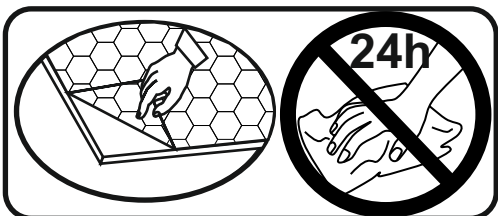
I

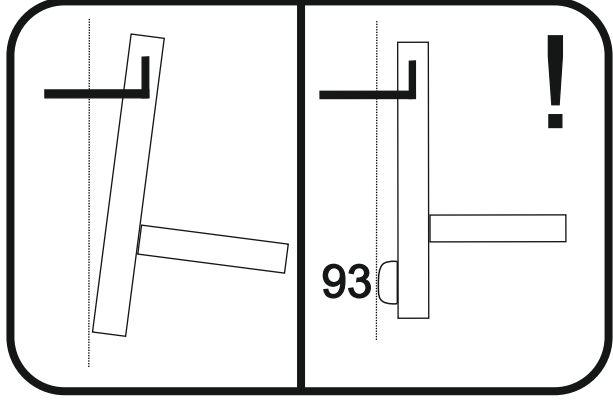
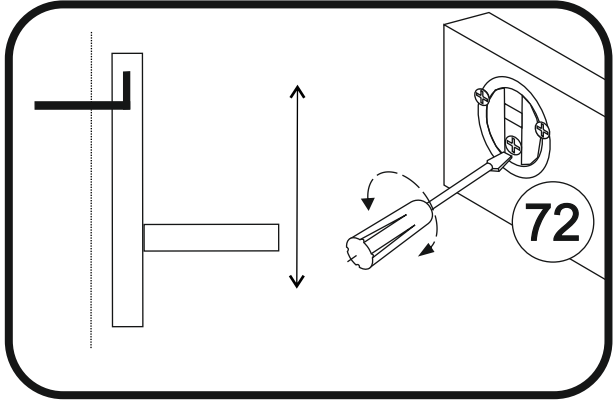
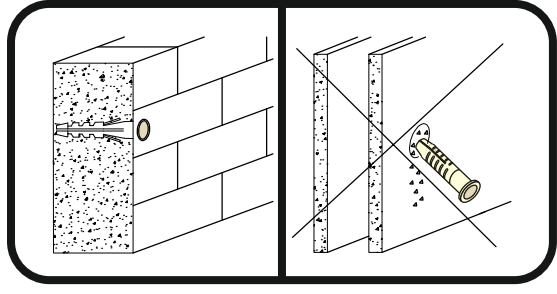
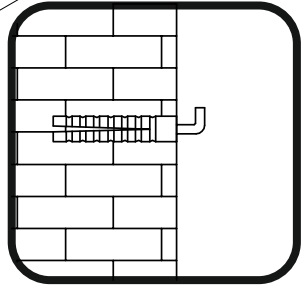
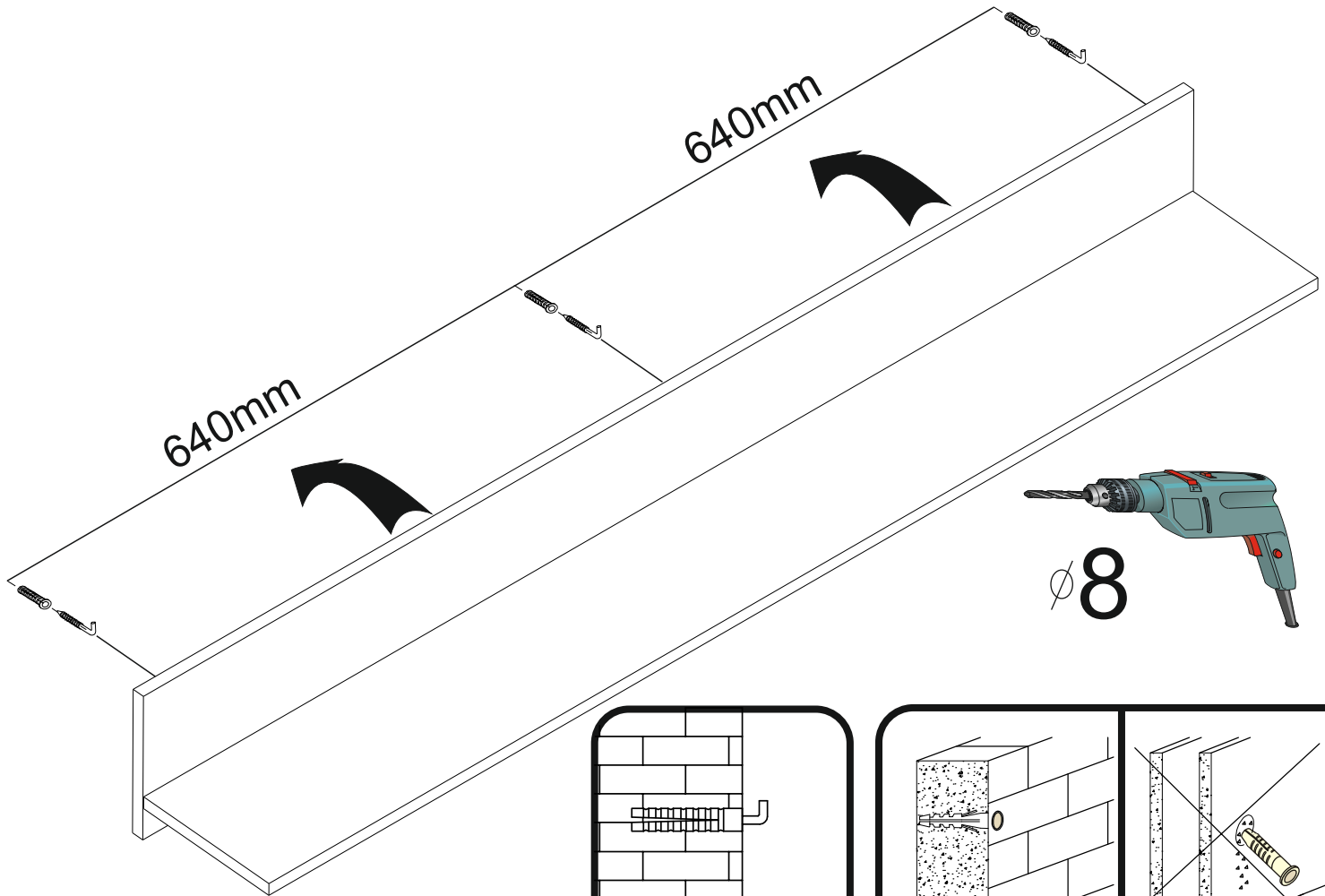
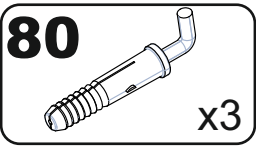


OPTION

N01

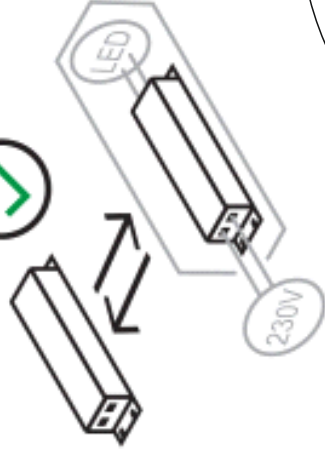
80A





835155

FS-2835-30D-CW



PL- Ten produkt zawiera źródła światła o klasie efektywności energetycznej „E”	DE- Diese Produkte enthalten Lichtquellen der Energieeffizienzklasse „E”	CS- Tento výrobek obsahuje světelný zdroj třídy energetické účinnosti „E”
DA- Dette produkt indeholder en lyskilde til energifølethedsklasse „E”	EL- Αυτό το προϊόν περιέχει μια πηγή φωταετικής ενέργειας με απόδοση „E”	EN- This product contains a light sources of energy efficiency class „E”
ES- Este producto contiene una fuente de luz de clase de eficiencia energética „E”	ET- See toode sisaldab efektiivsusklassi valgusallikat energia " E”	FI- Tämä tuote sisältää energiatehokkuusluokan valonlähteen „E”
FR- Ce produit contient des sources lumineuses de classe d'efficacité „E”	HU- Ez a termék energiatékonysági osztályú fényforrást tartalmaz „E”	IT- Questo prodotto contiene una sorgente luminosa di classe di efficienza energetica „E”
LT- Šiame gaminyje yra energijos vartojimo efektyvumo klasės šviesos šaltinis „E”	LV- Šis produkts satur gaismas avotu ar energoefektivitātes klasi „E”	RU- Этот продукт содержит источник света класса энергоэффективности „E”
PT- Este produto contém uma fonte de luz da classe de eficiência energética „E”	RO- Acest produs conține o sursă de lumină de clasă de eficiență energetică „E”	NL- Dit product bevat een lichtbron met energie - efficiëntieklasse „E”
SK- Tento výrobok obsahuje svetelný zdroj triedy energetickej účinnosti „E”	SLO- Ta izdelek vsebuje svetlobni vir razreda energetske učinkovitosti „E”	SV- Denna produkt innehåller en ljuskälla för energieffektivitetsklass „E”
TR- Bu ürün bir ışık kaynağı enerji verimliliği sınıfı içerir „E”	HR- Ovaj proizvod sadrži izvor svjetlosti razreda energetske učinkovitosti „E”	BG- Този продукт съдържа източник на светлина от клас на енергийна ефективност „E”

