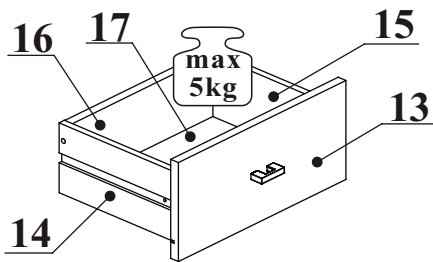
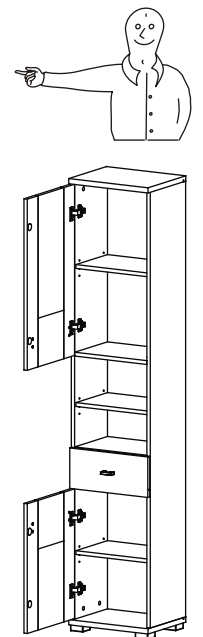
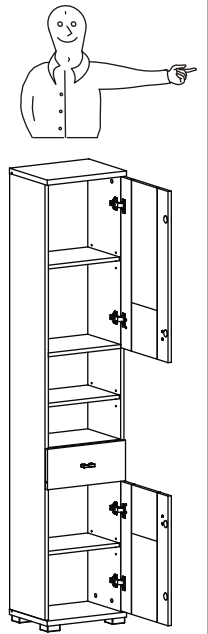
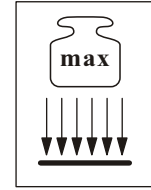
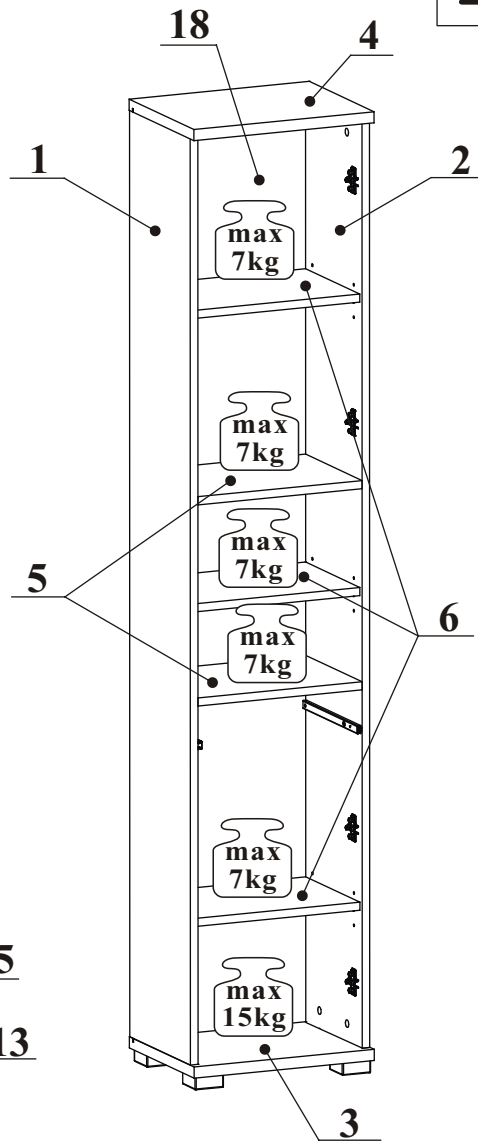
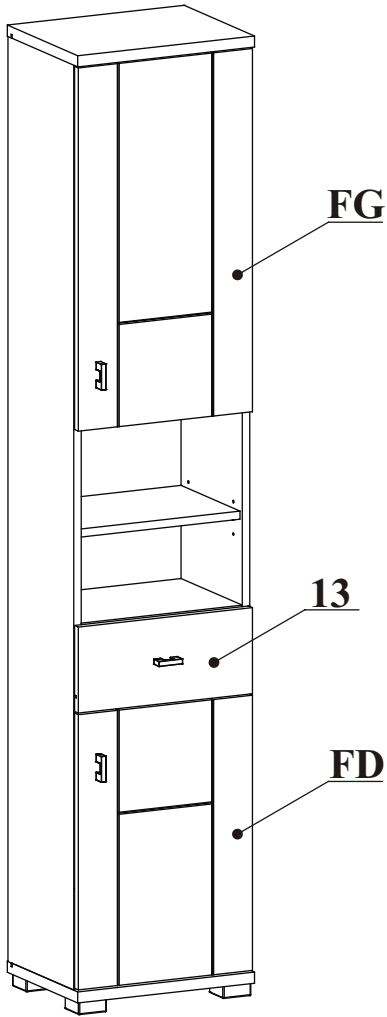
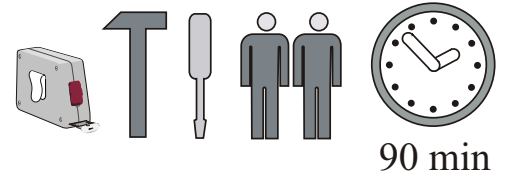


SPALT 70-088-__-6

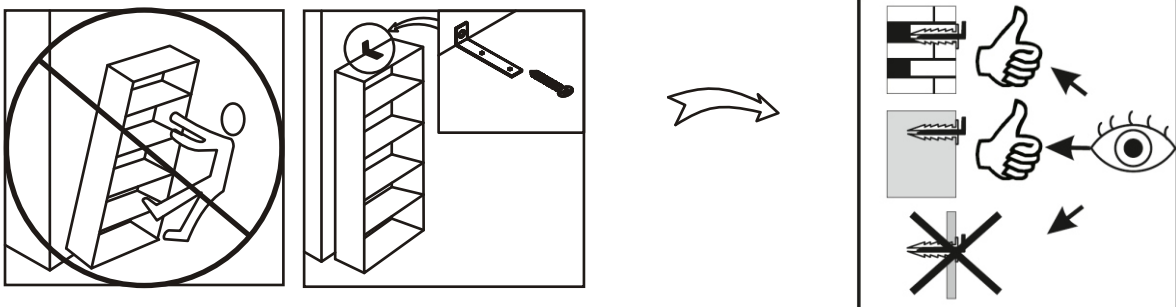
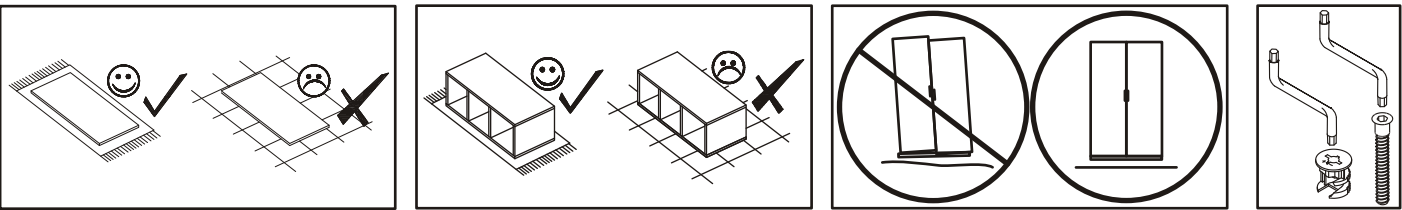
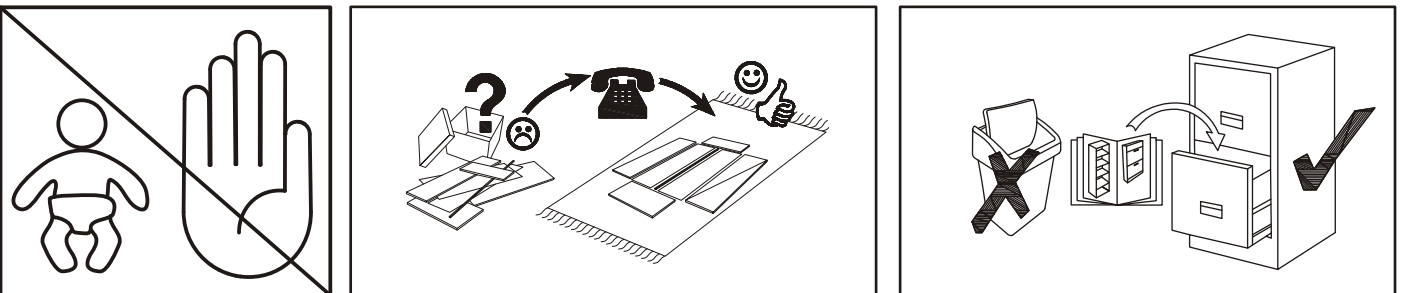


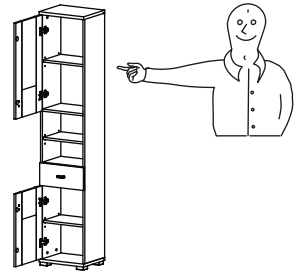
NO	Dim.		Col.-No	Qty
1	1828	281	1	1
2	1828	281	1	1
3	382	300	1	1
4	382	300	1	1
5	348	261	1	2
6	348	251	1	3
FD	376	544	1	1
FG	376	718	1	1
13	376	170	1	1
14	250	120	1	1
15	250	120	1	1
16	315	106	1	1
17	325	254	1	1
18	1840	360	1	1



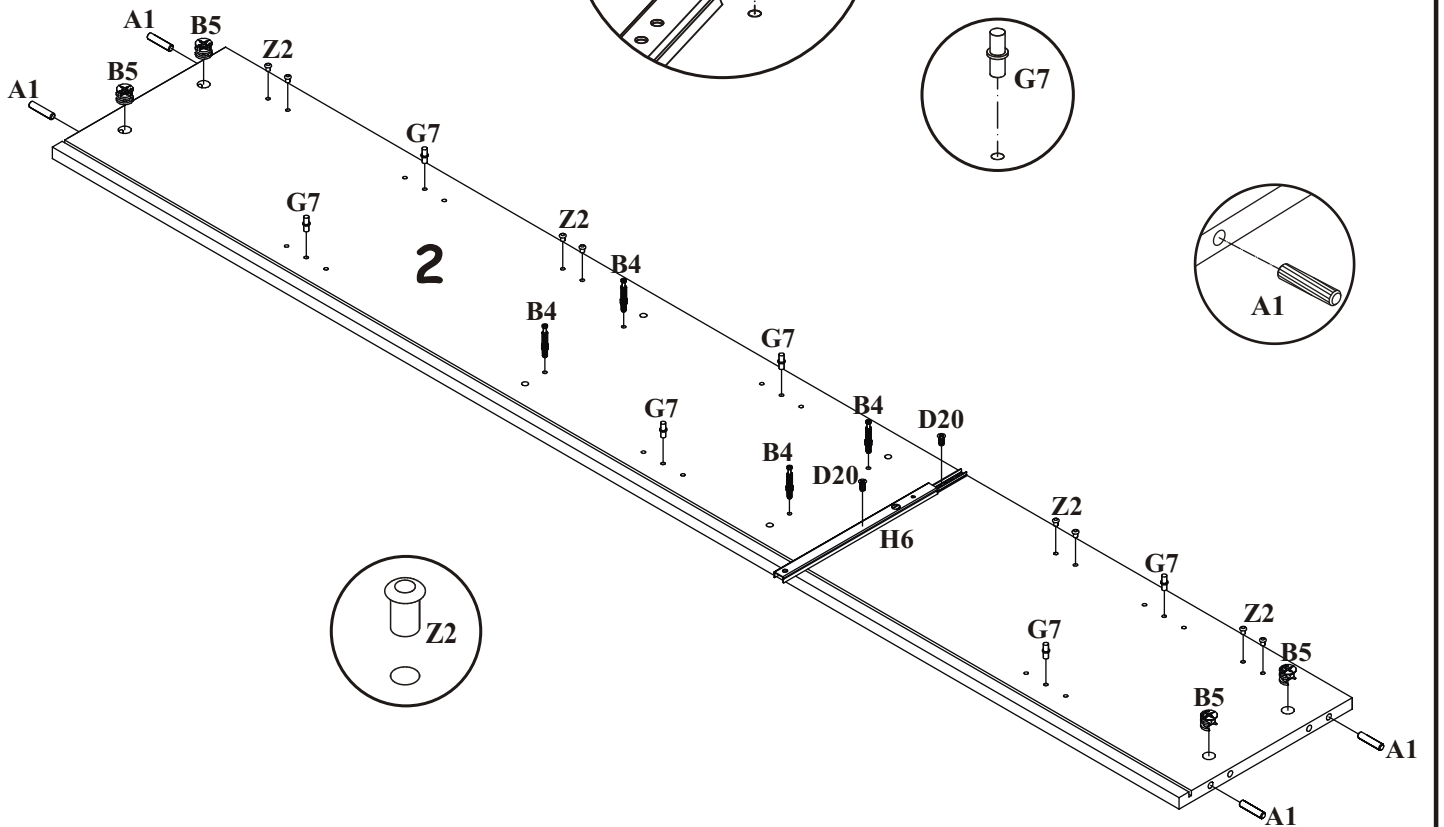
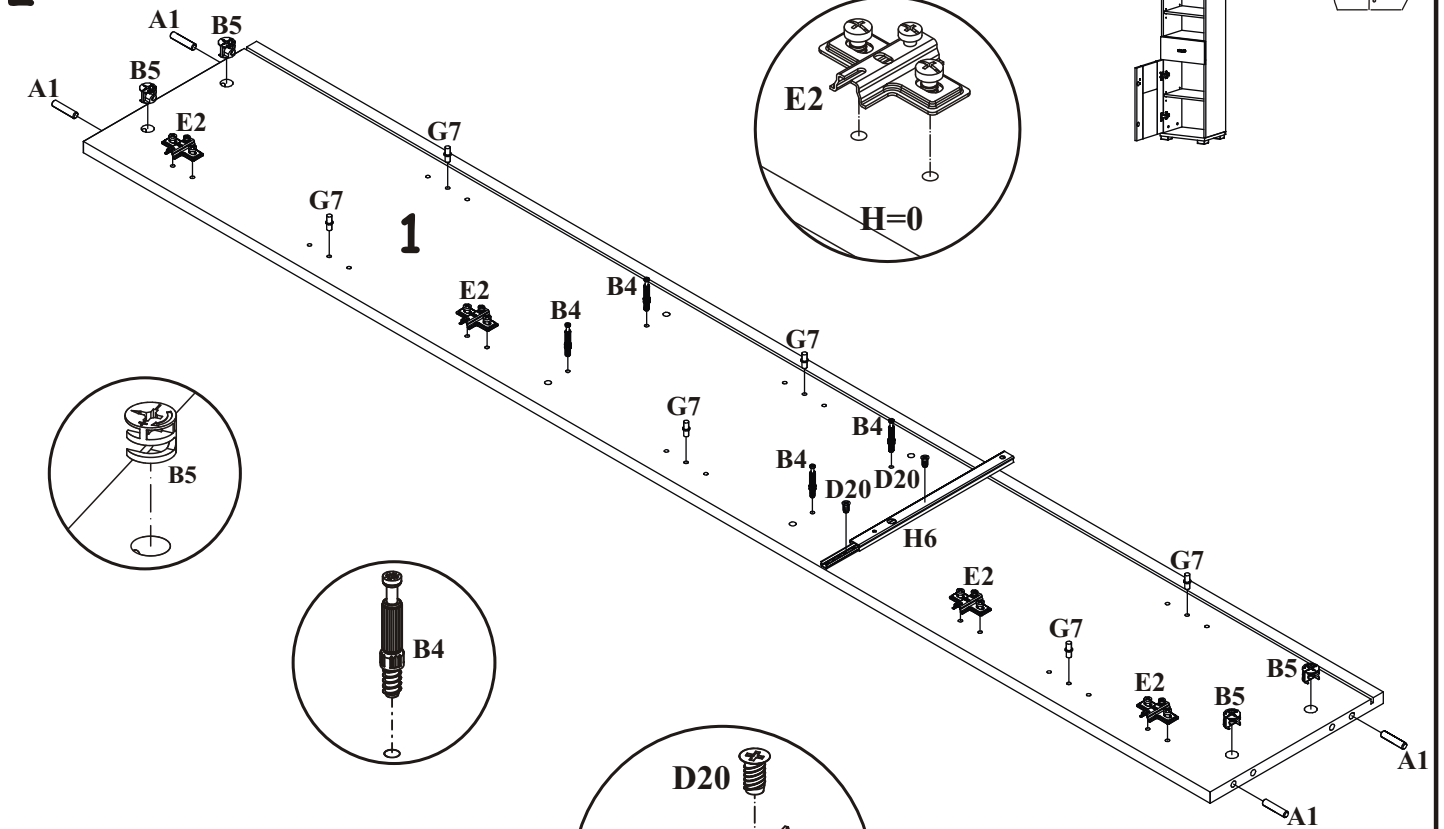
90 min

A1 X20 ø8x36	B4 X18	B5 X16 ø15x12	G5 X16	B7 X2 Ø15x10,3	G8 X2 Ø20
E1 X4 Ø26 H=0	E2 X4 H=0	D10 X10 USØ3,5x13	G7 X12	B11 X2 Ø7x50	G4 X2
H6 X1 L-250mm.	D18 X2 M4x9	D20 X4 ESØ6x9,5	UP13 X9 UPØ3x16	W32 X3 L-32mm.	UP6 X6 UPØ4x30
ST3 X4 60x60x25	D6 X8 USØ3,5x30	S1 X15	G2 X1	Z2 X12 Ø5	G1 X4 Ø26
L1 X1	KR1 X1	0 mm 10 20 30 40 50 60			

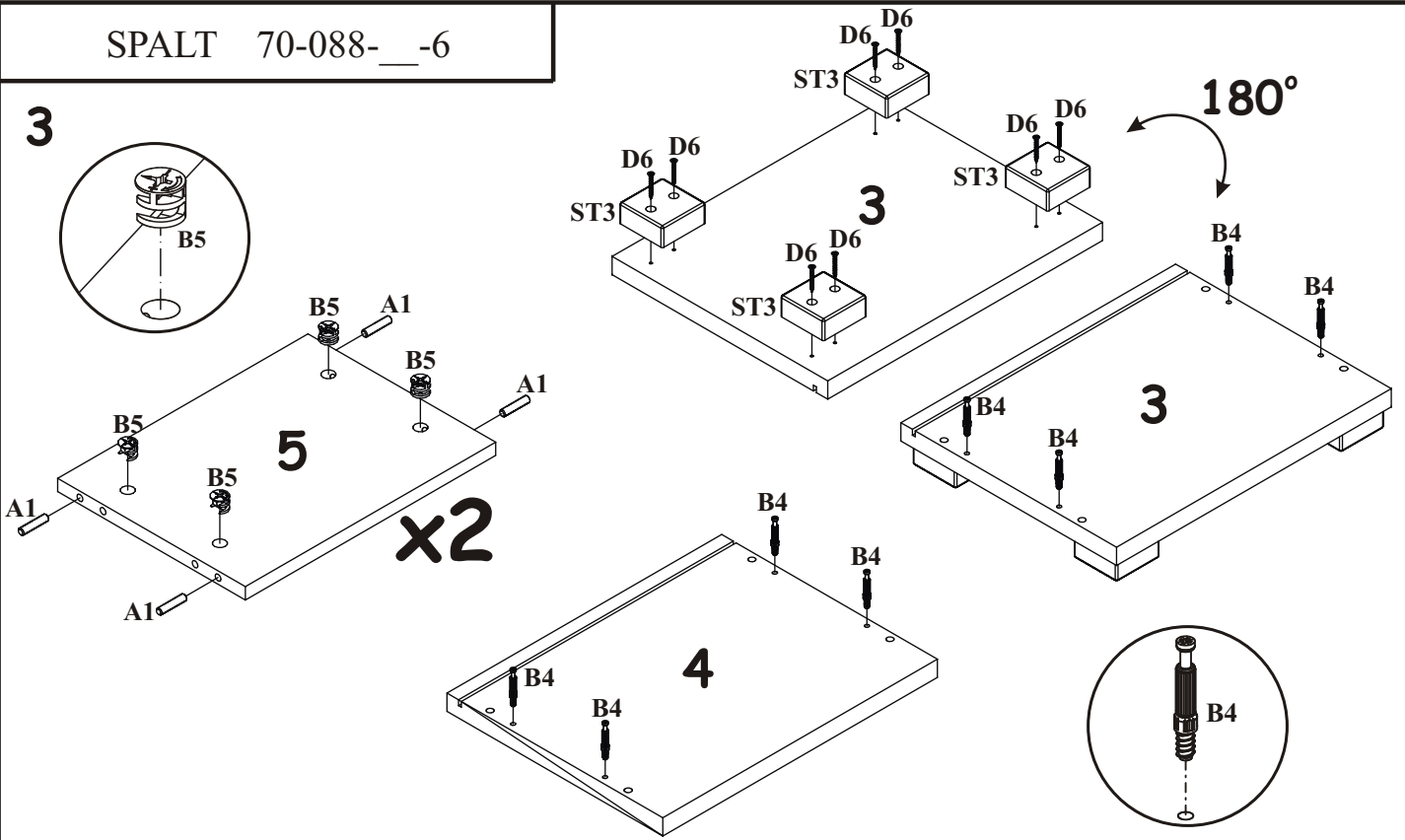




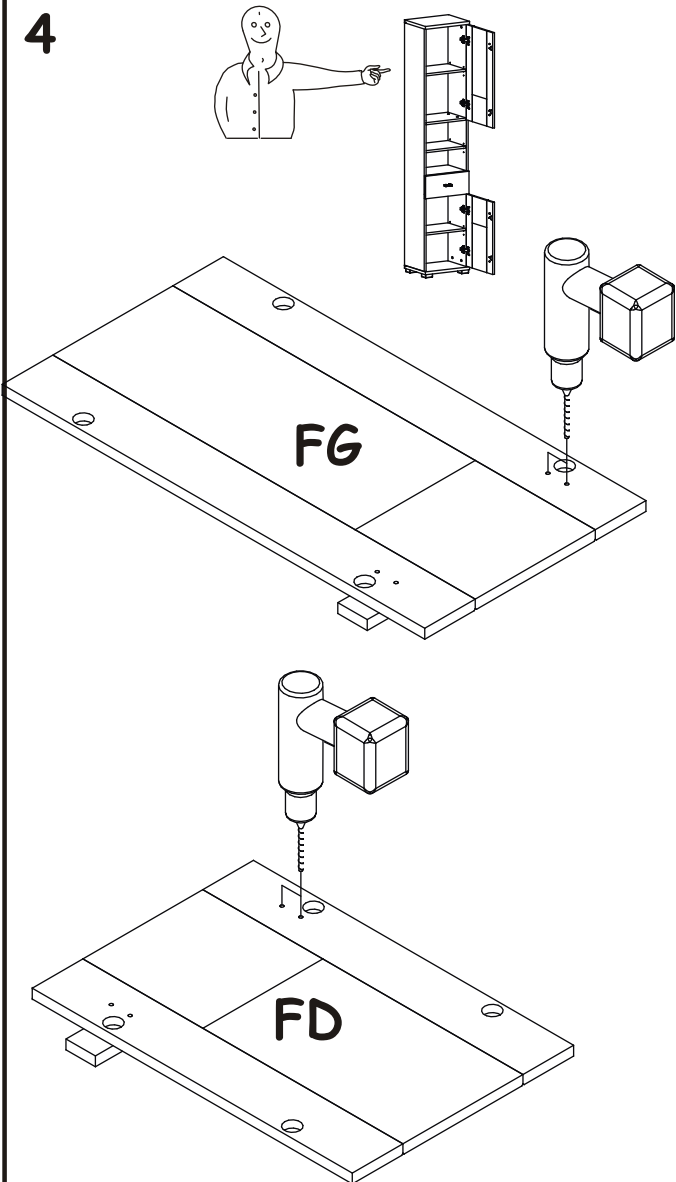
2



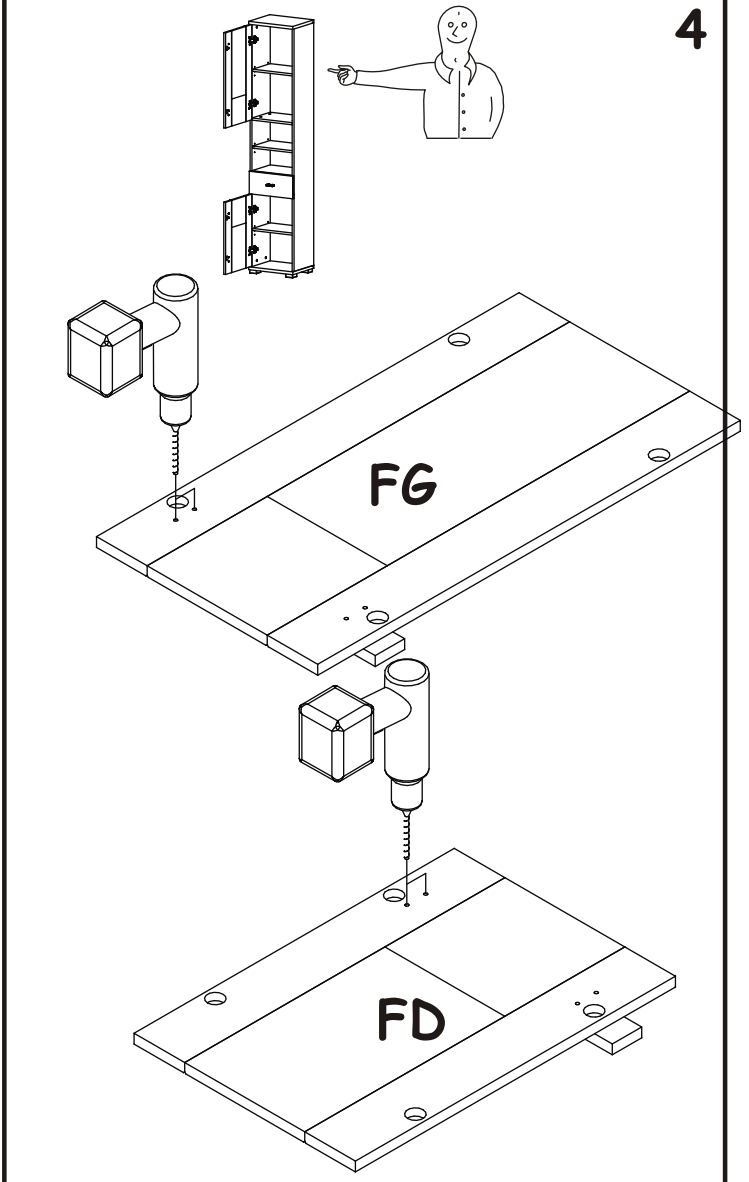
3



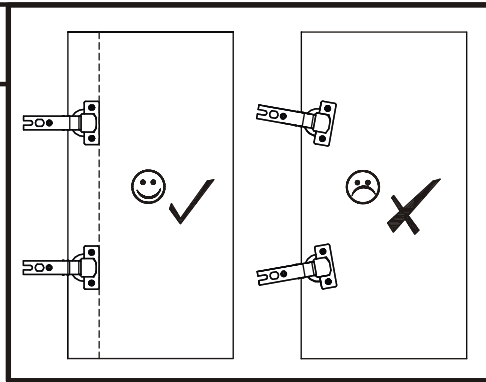
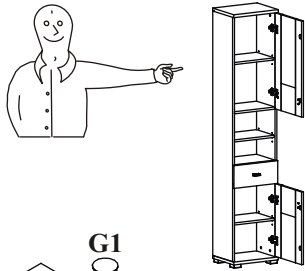
4



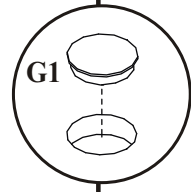
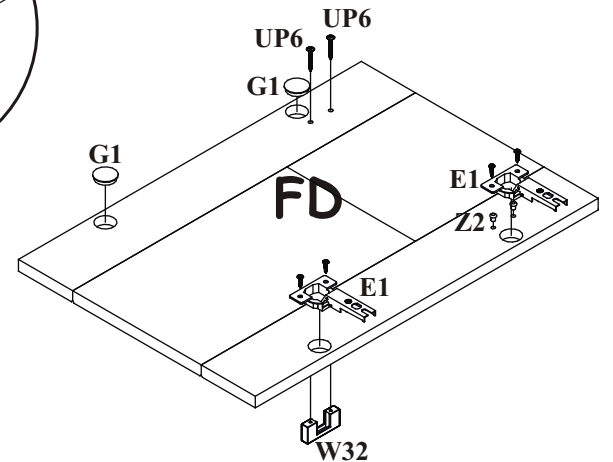
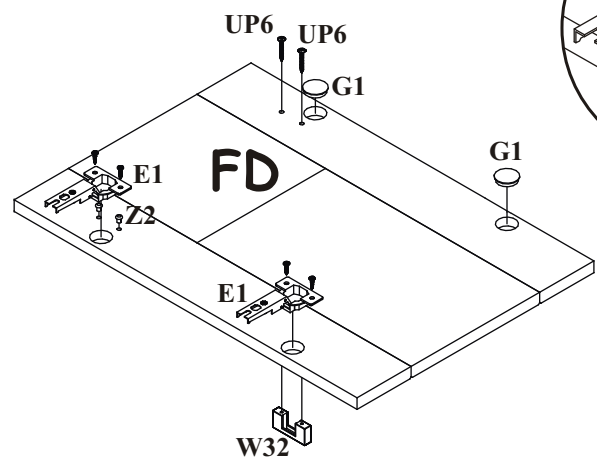
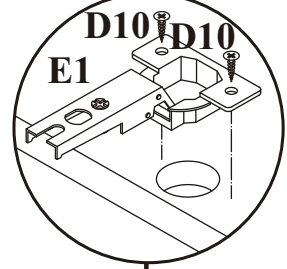
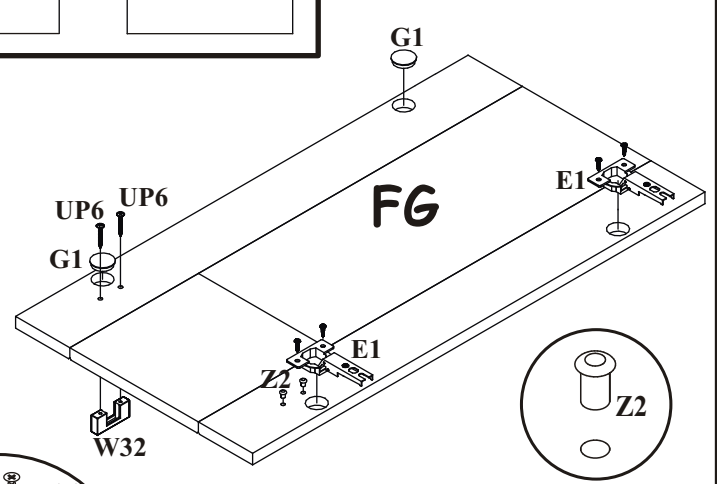
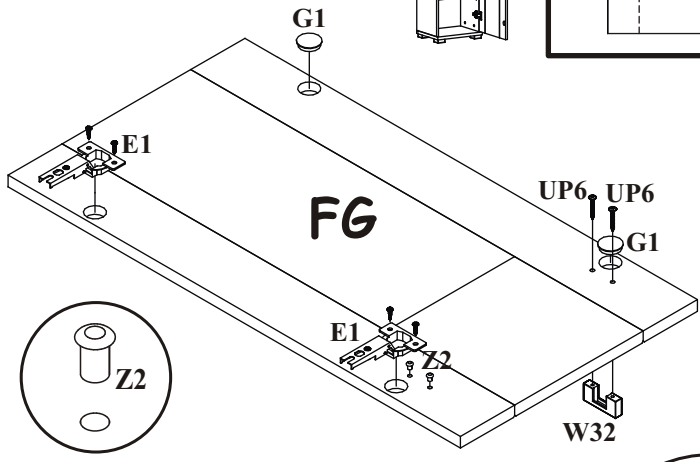
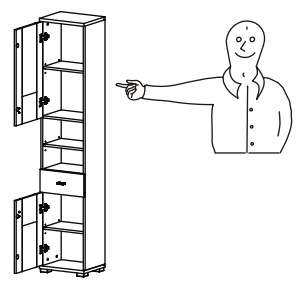
4



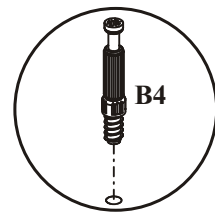
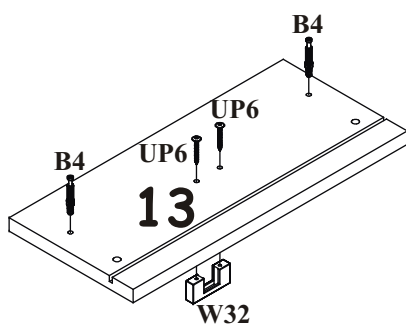
5



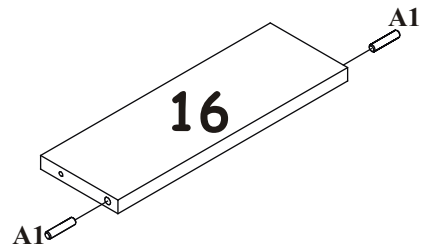
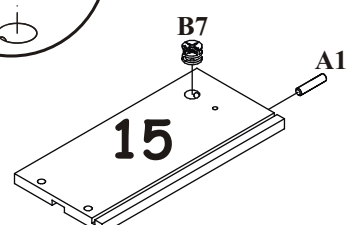
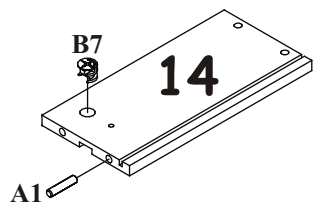
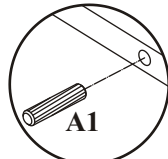
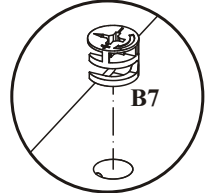
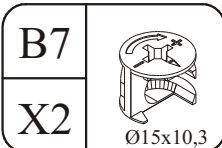
5



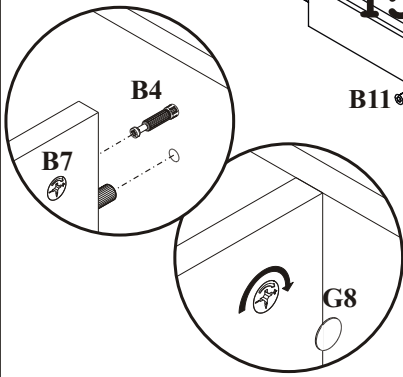
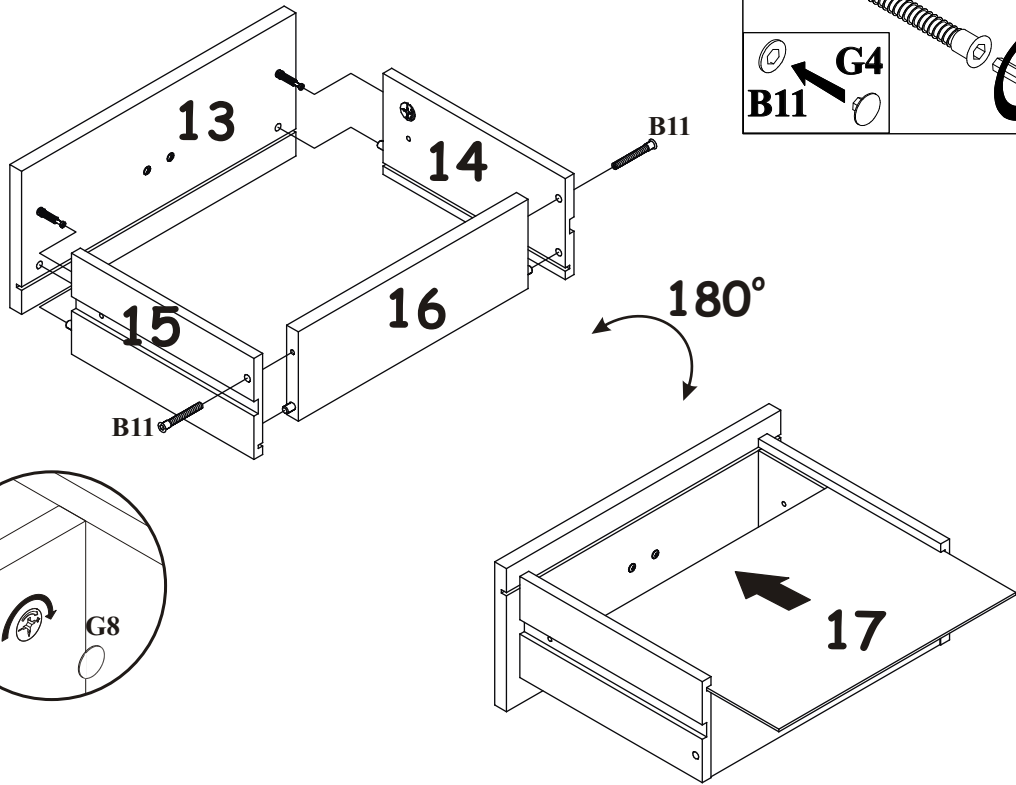
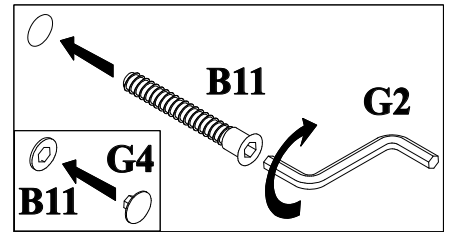
6



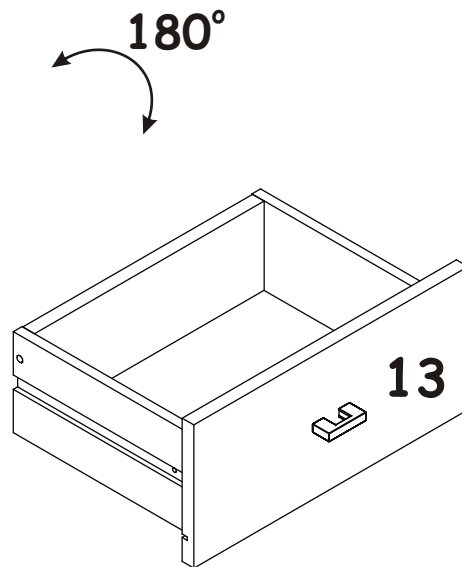
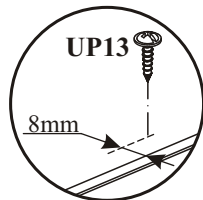
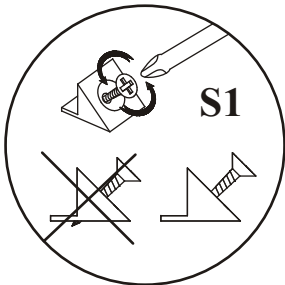
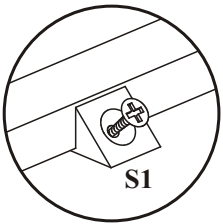
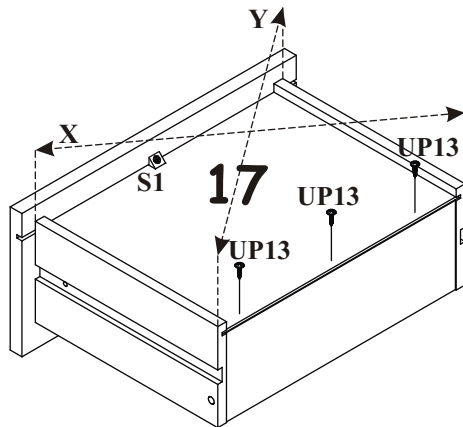
7



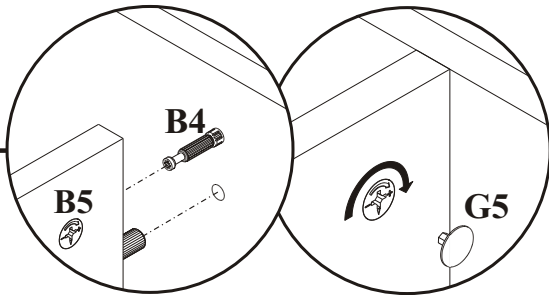
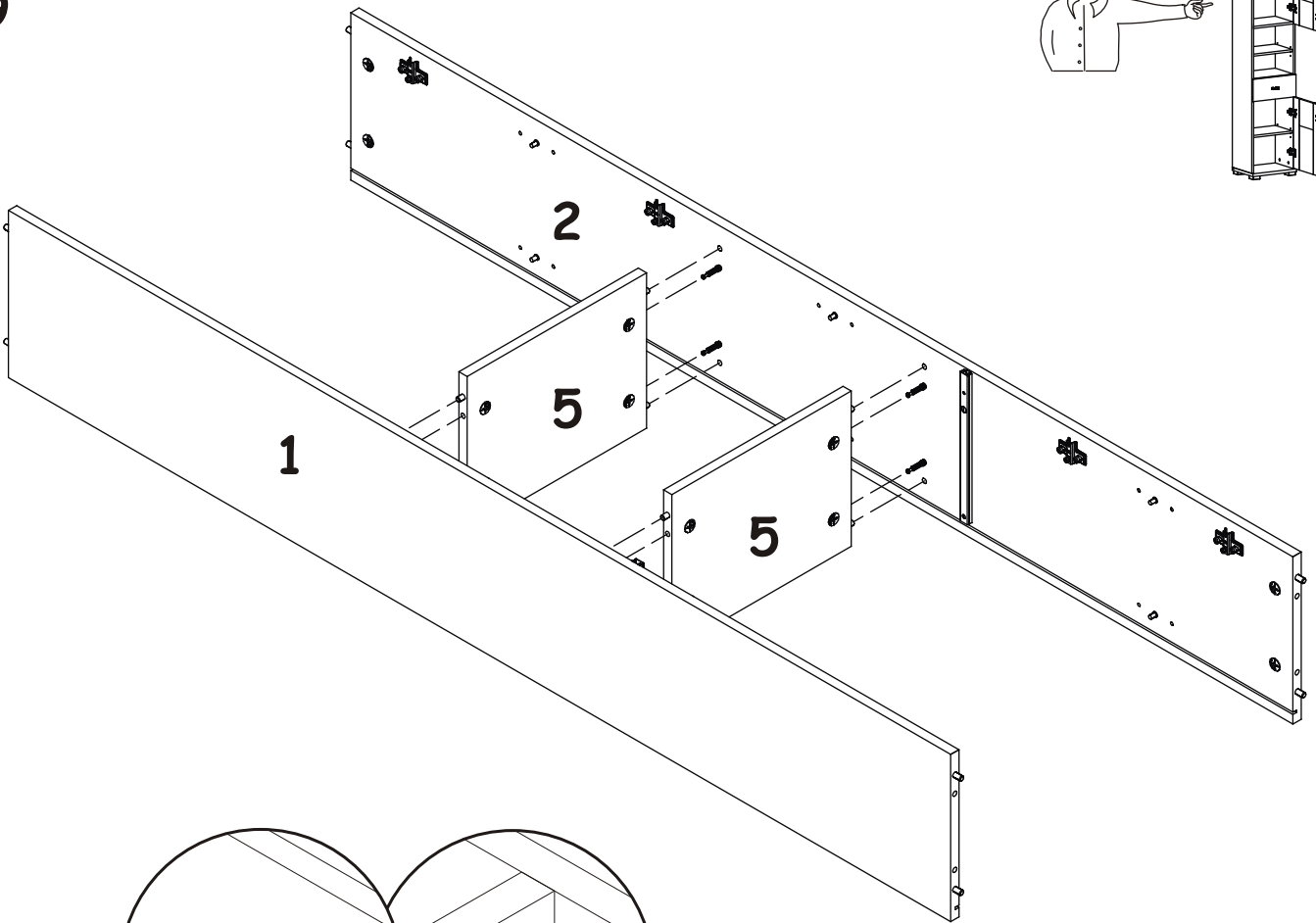
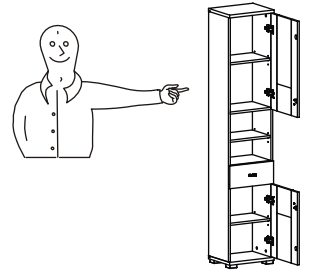
8



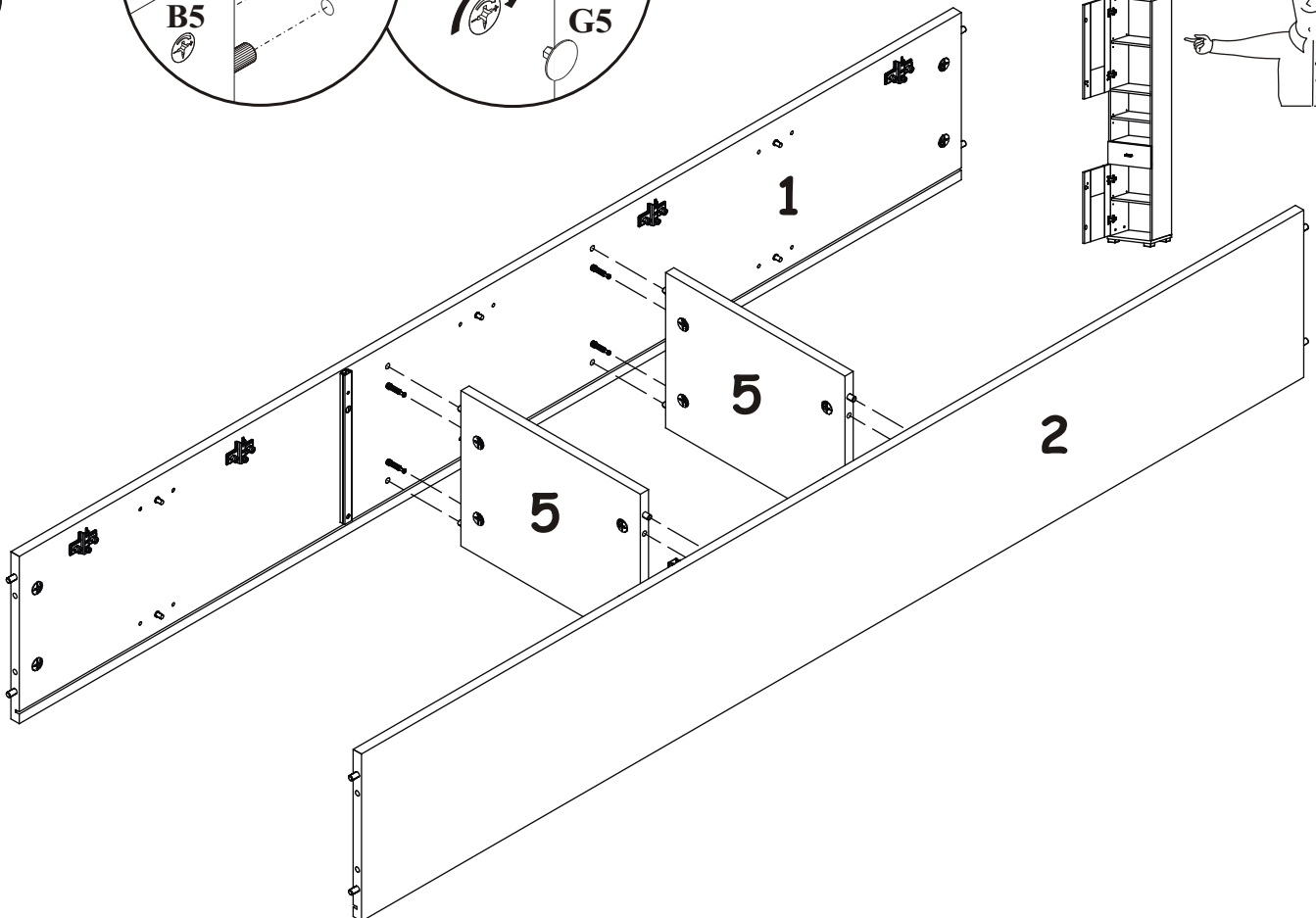
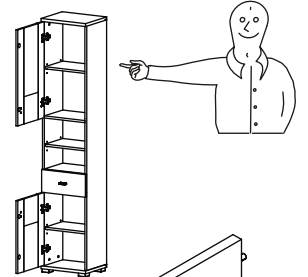
X=Y 90°



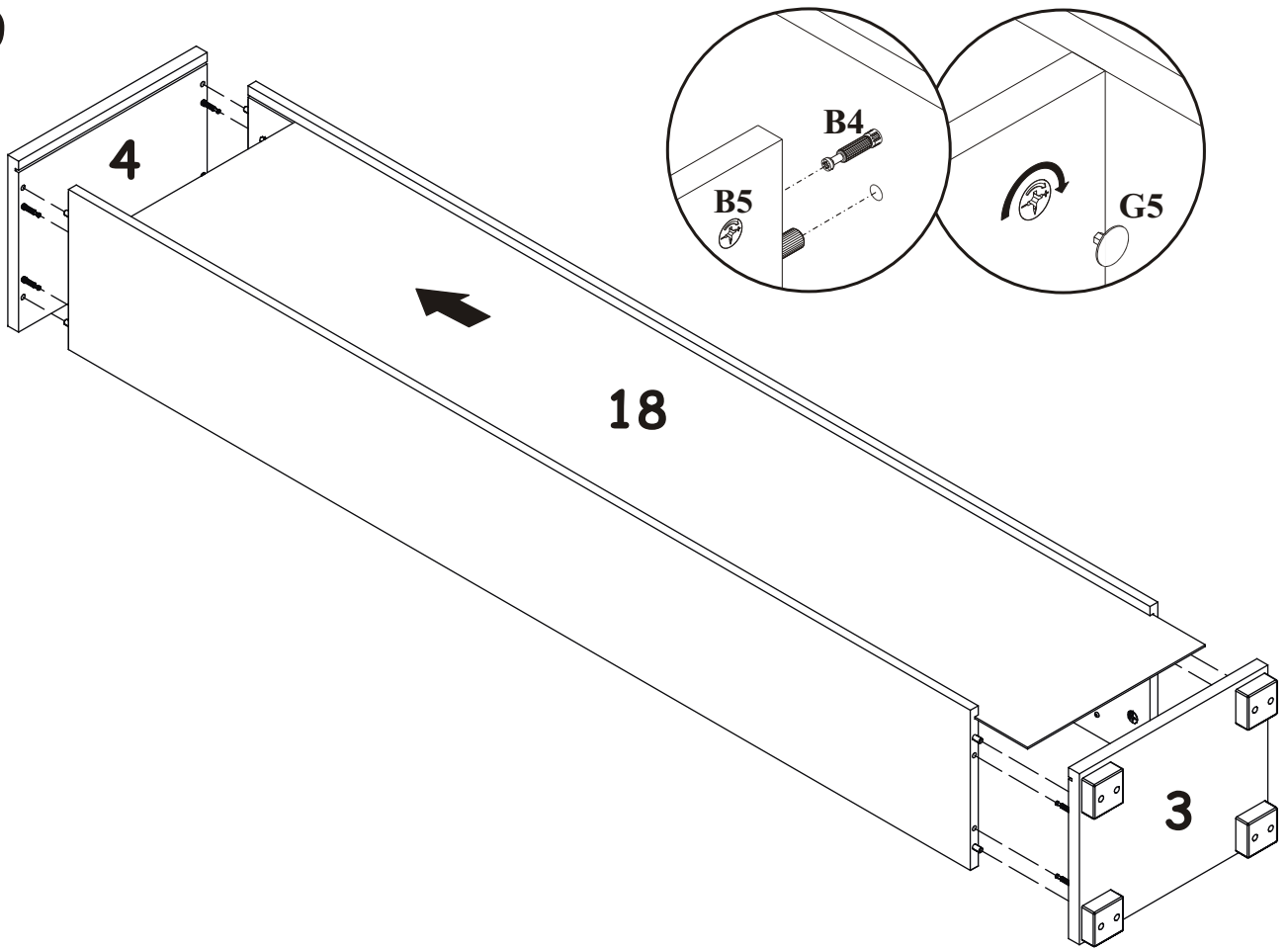
9



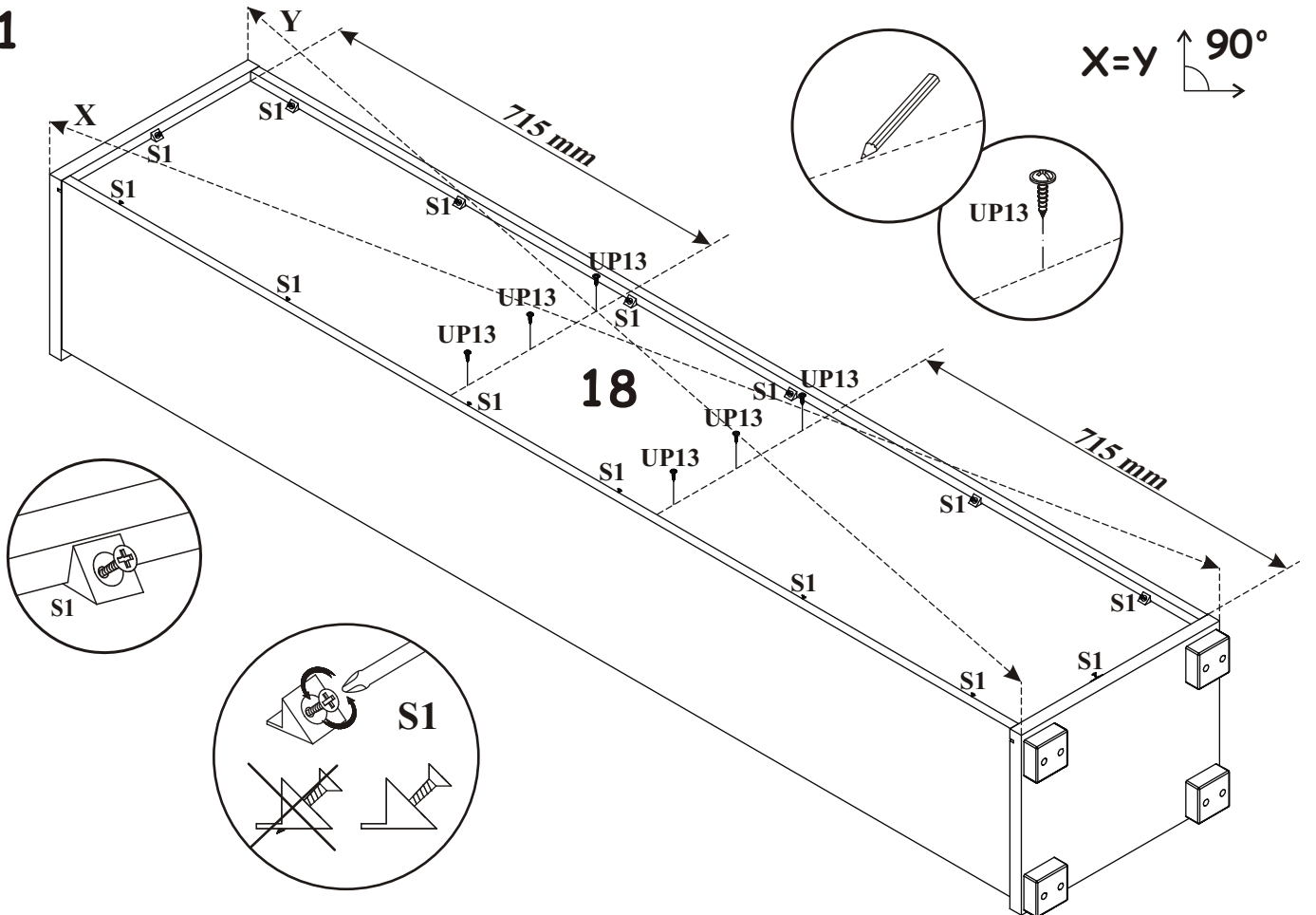
9



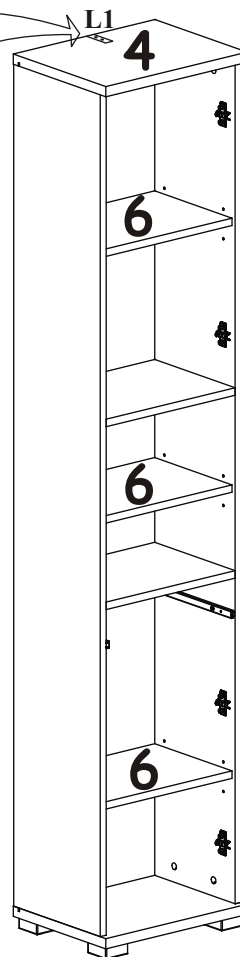
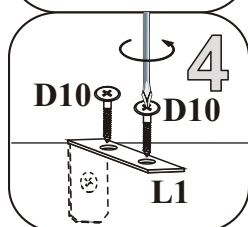
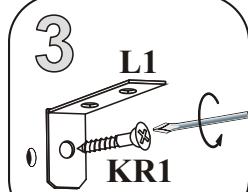
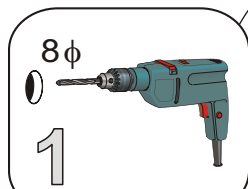
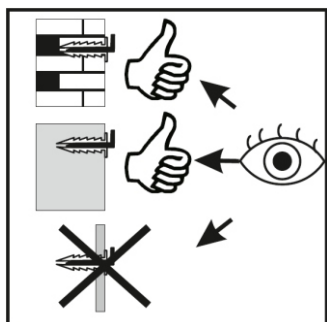
10



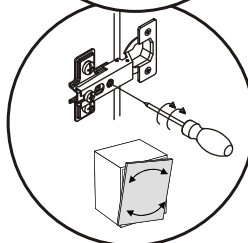
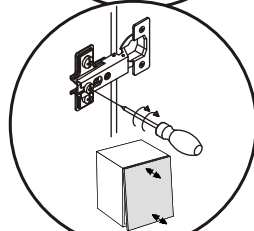
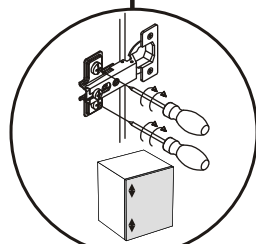
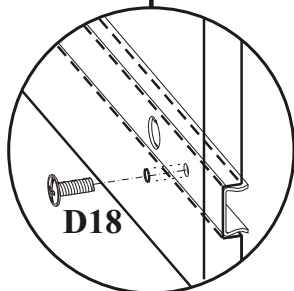
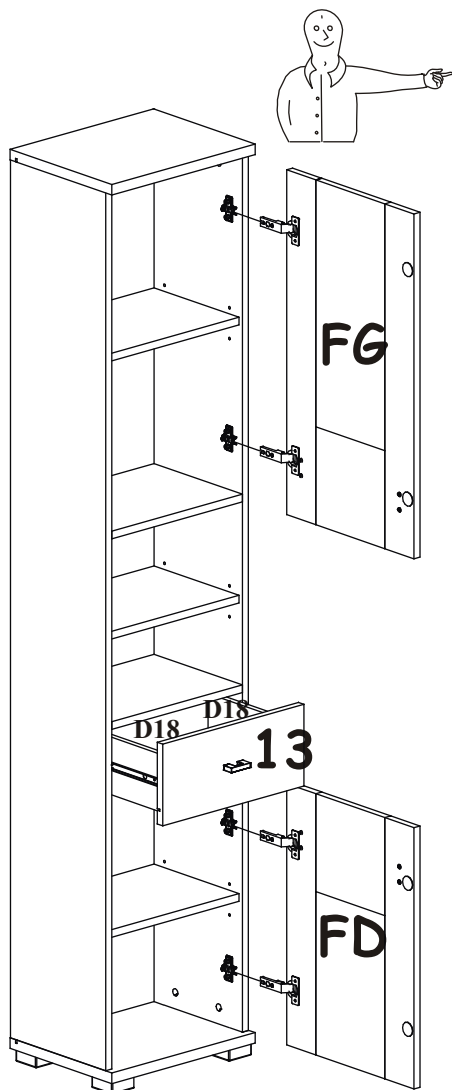
11



12



13



13

