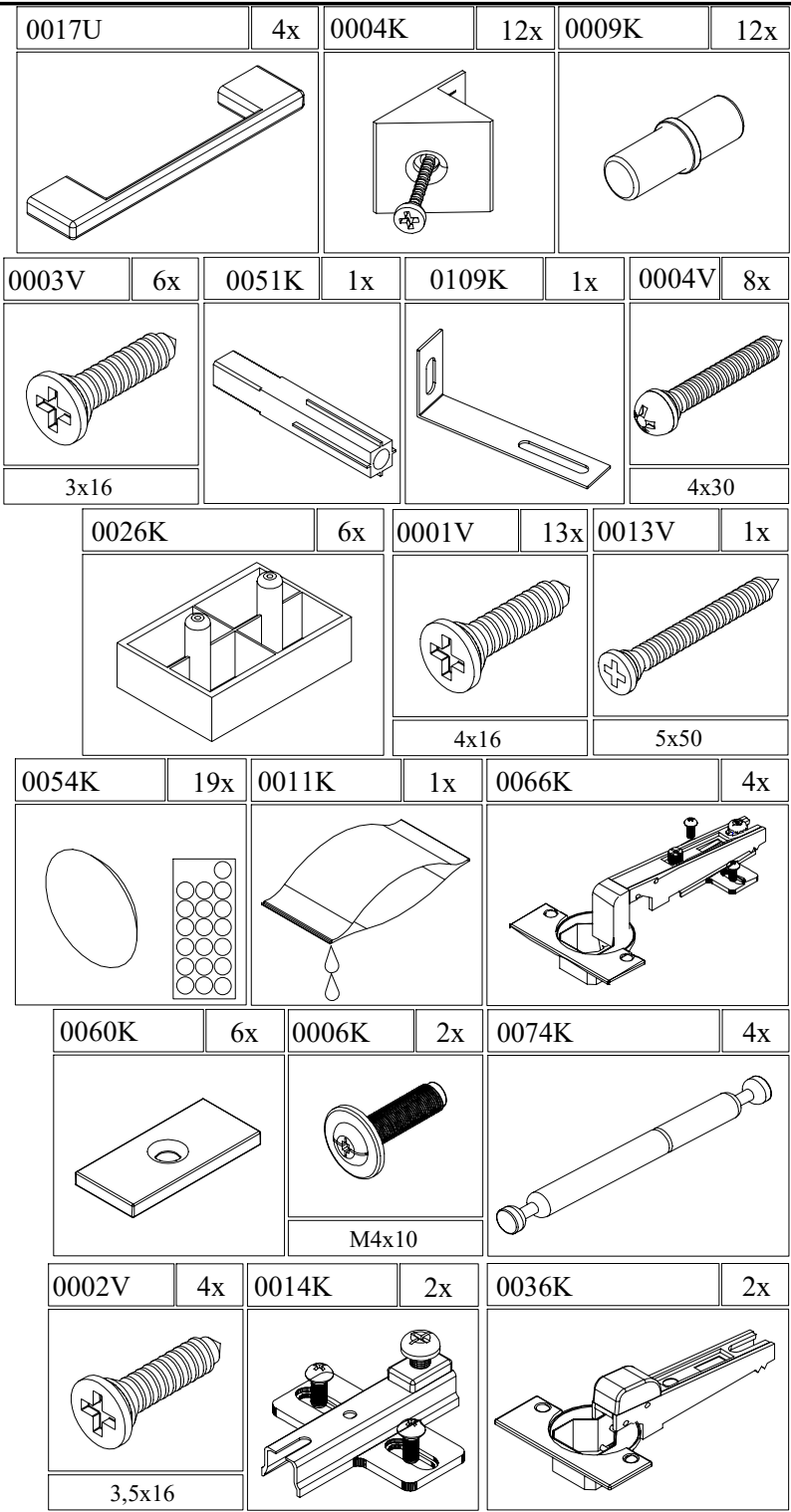
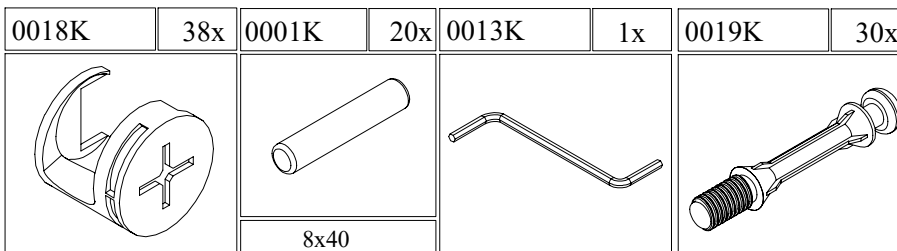
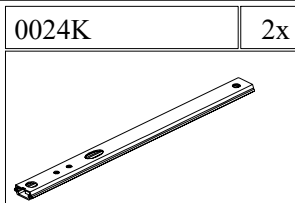
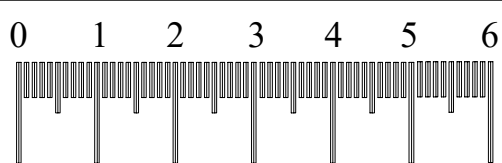
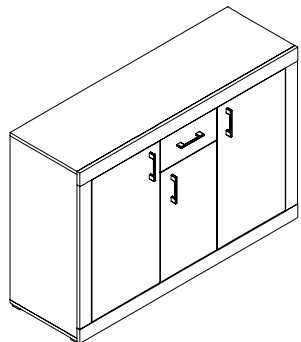
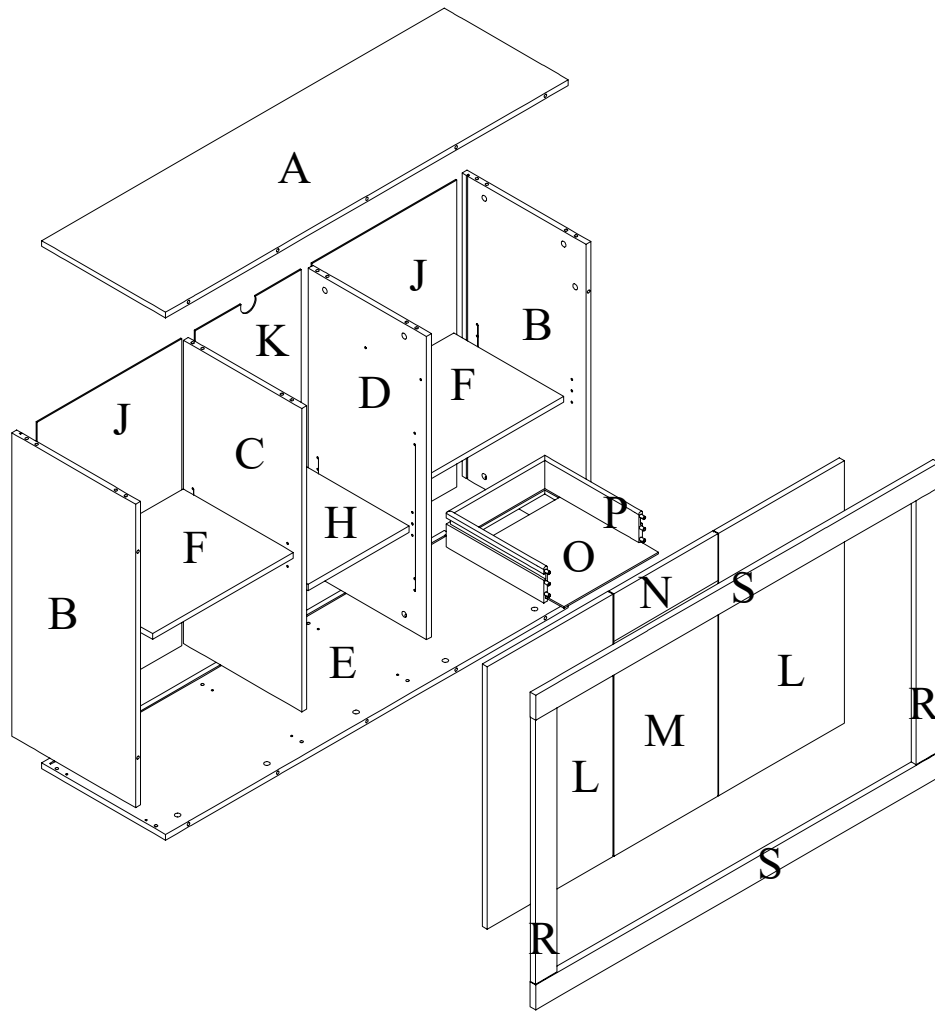
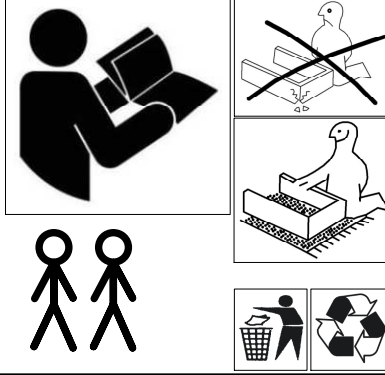
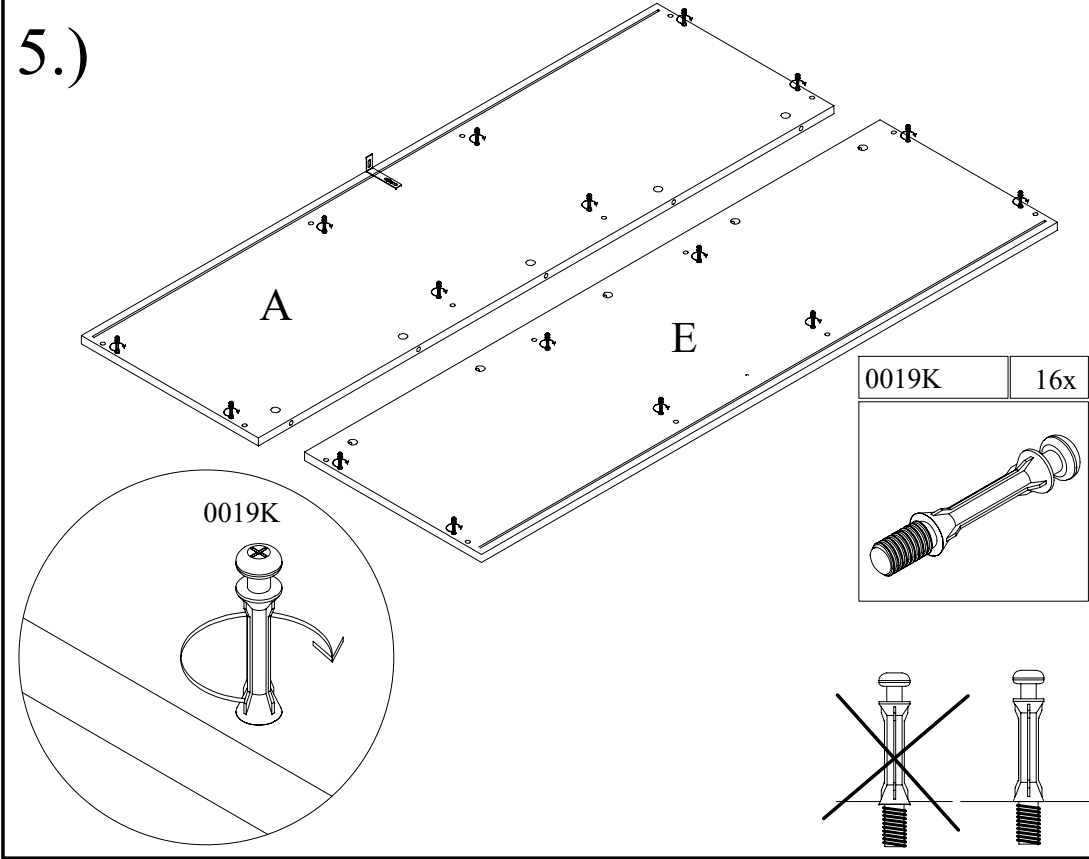
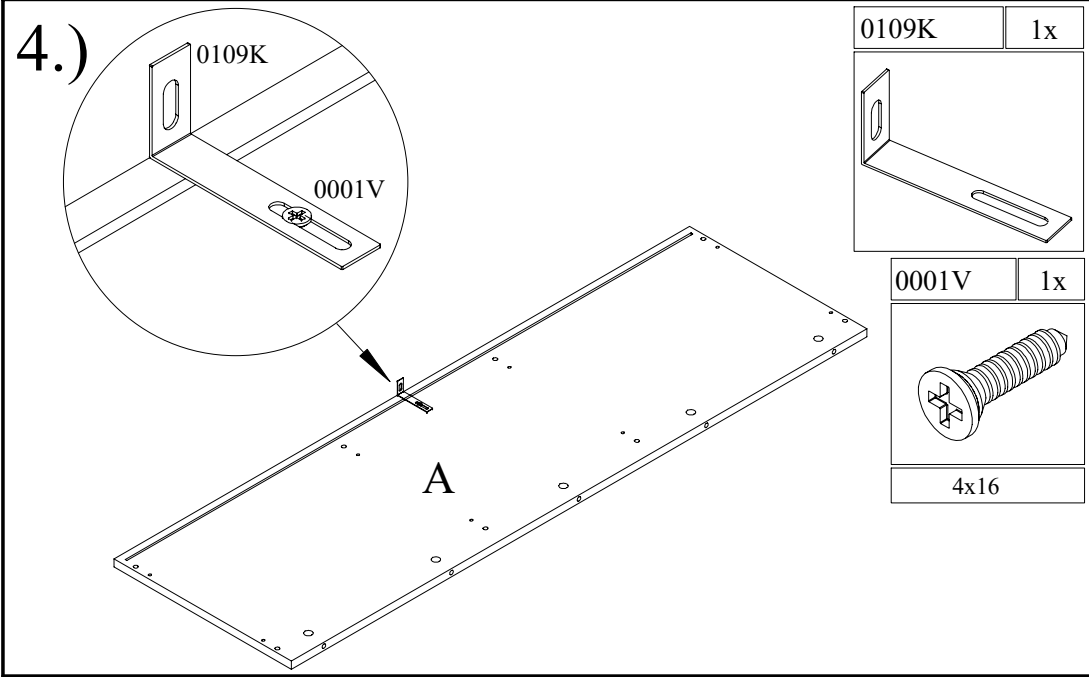
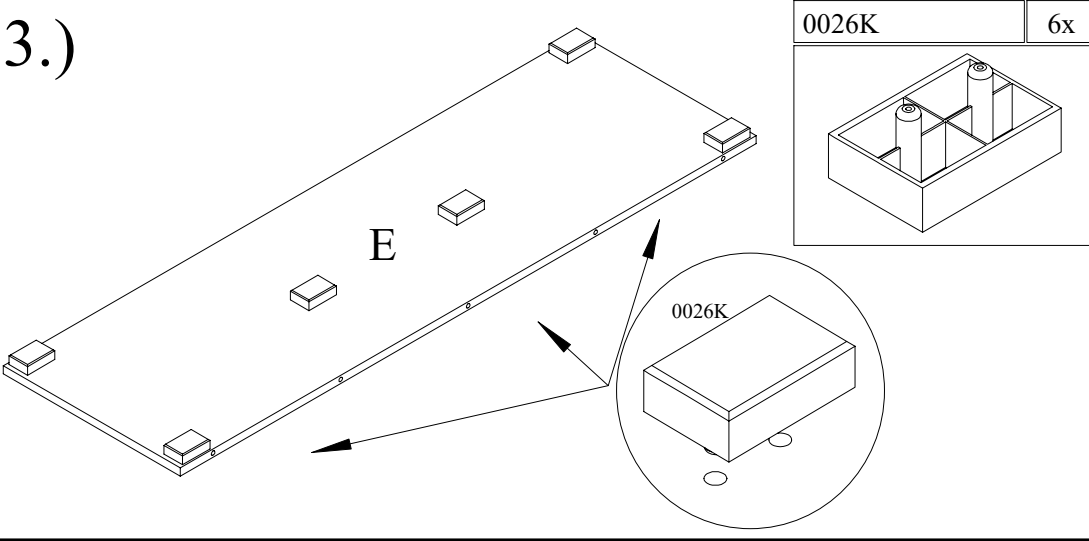
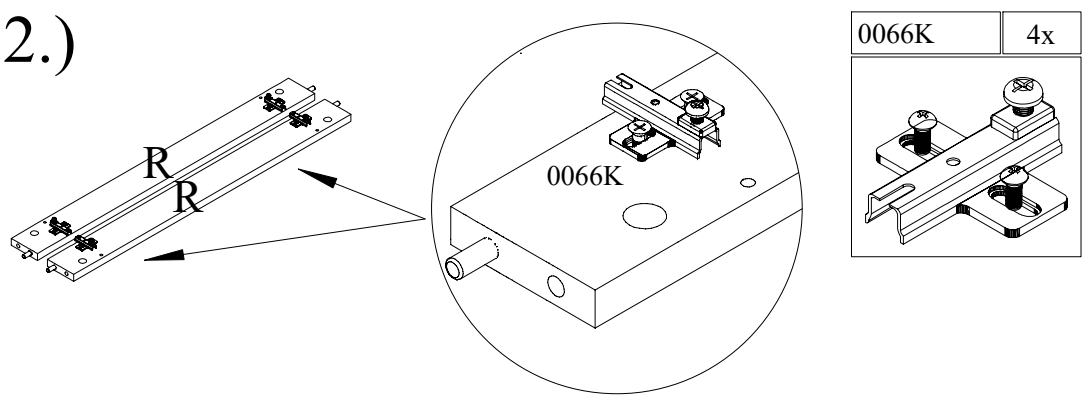
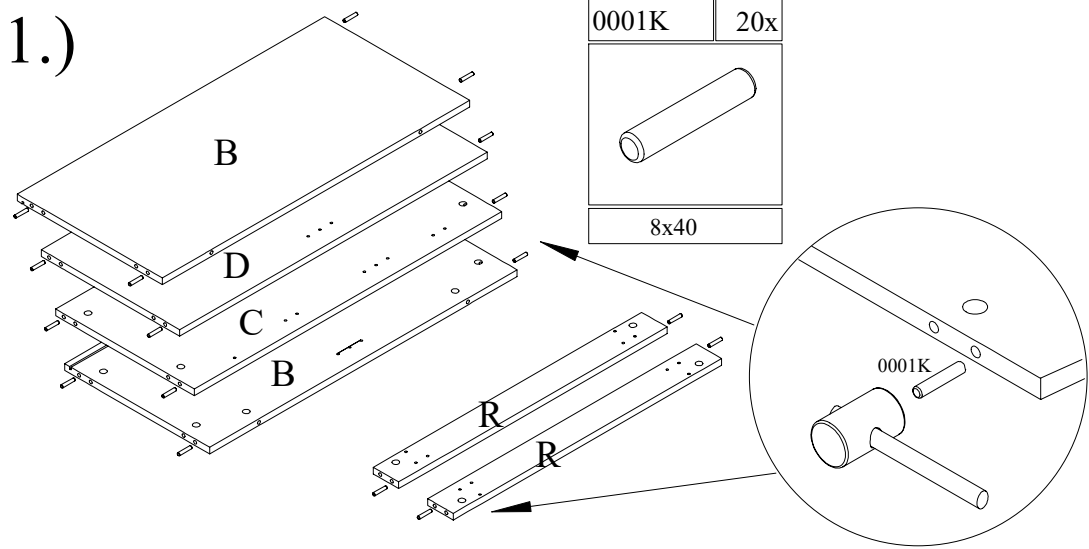
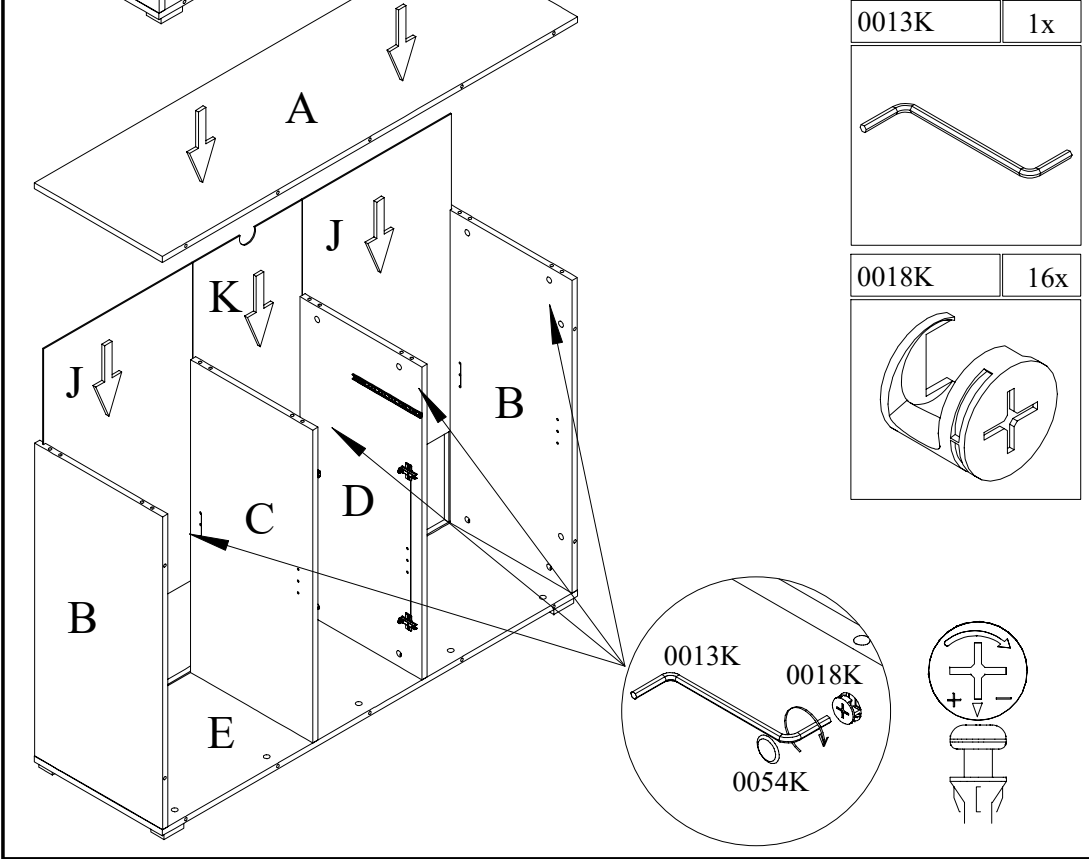
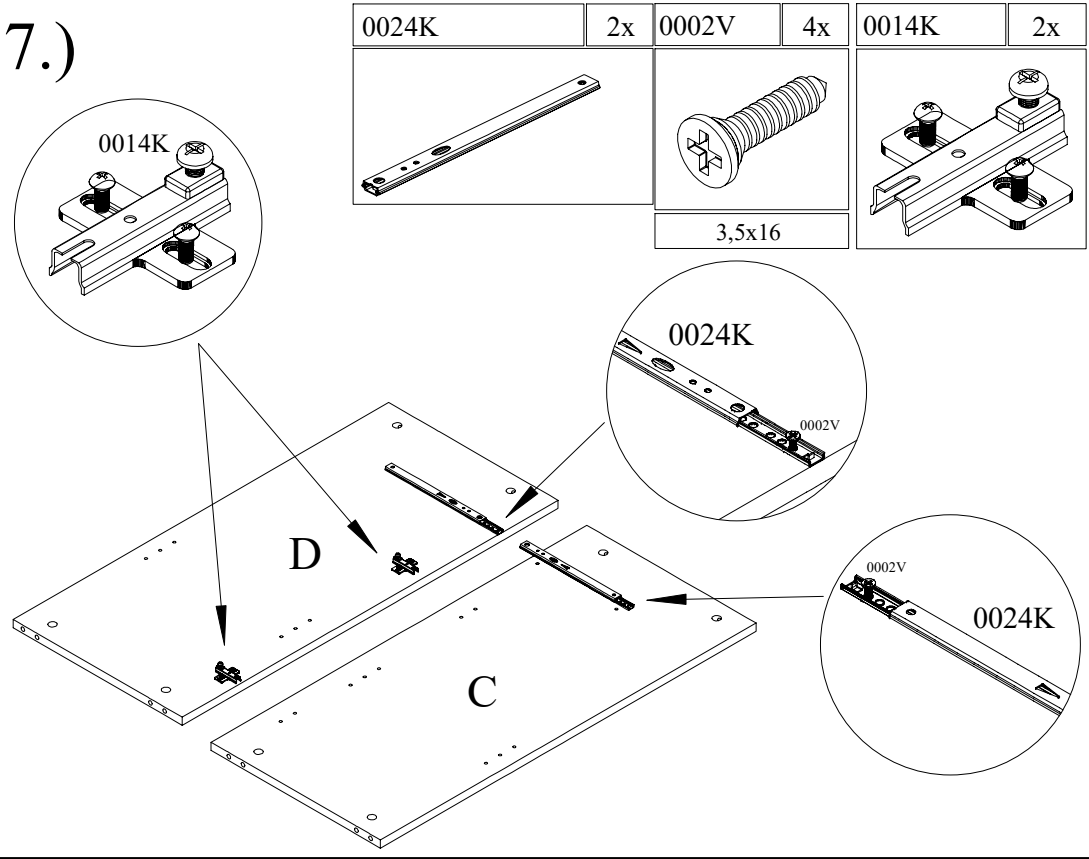
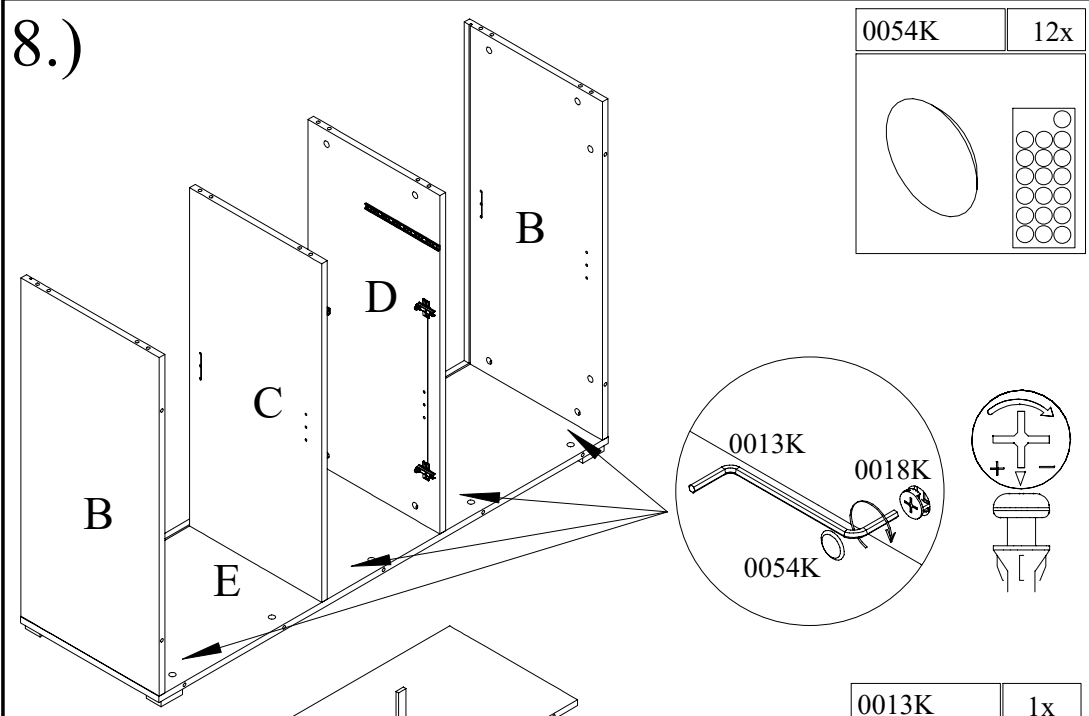
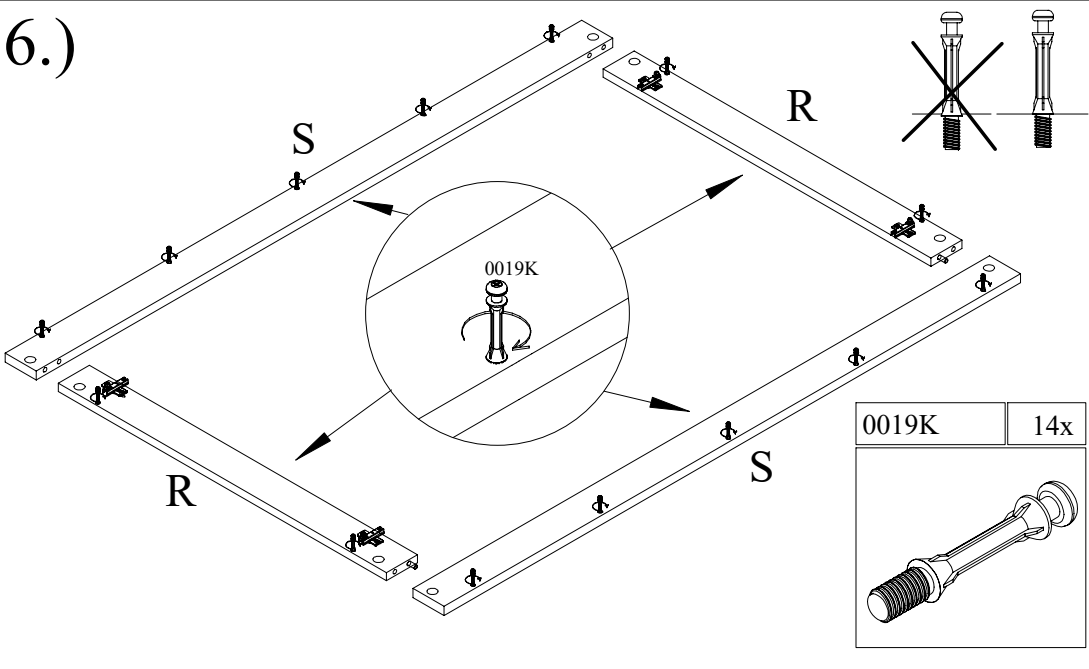
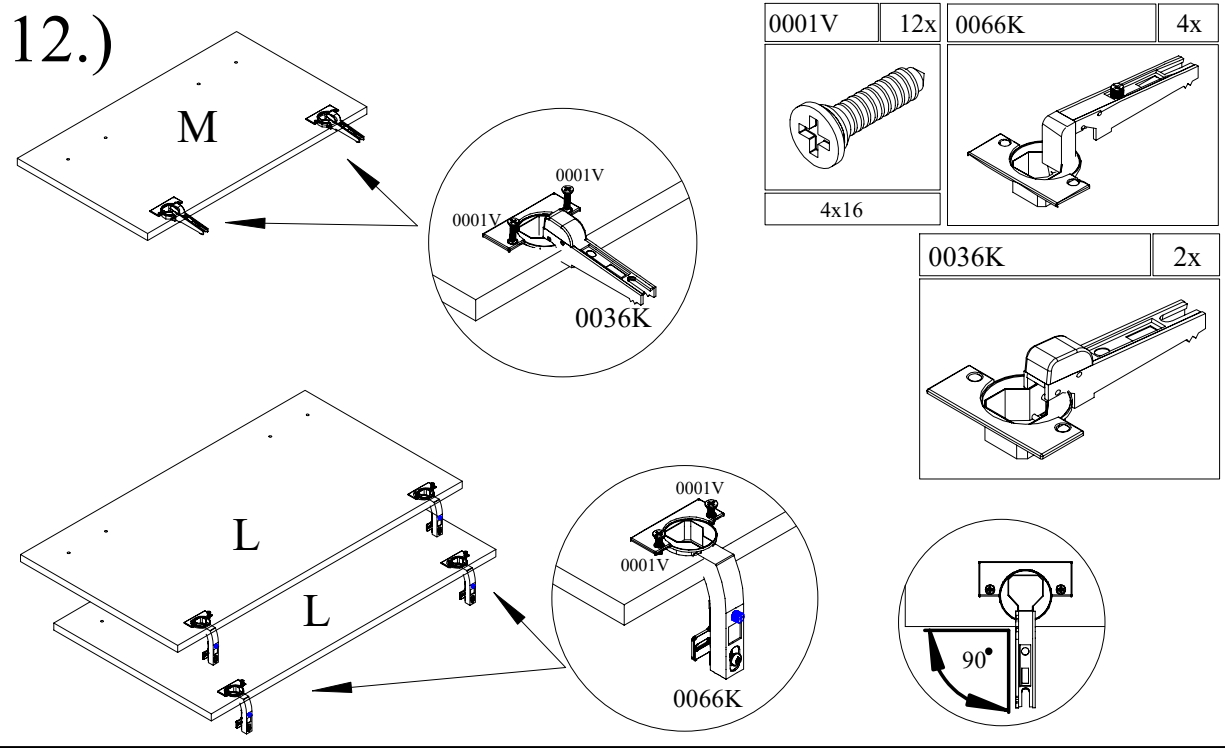
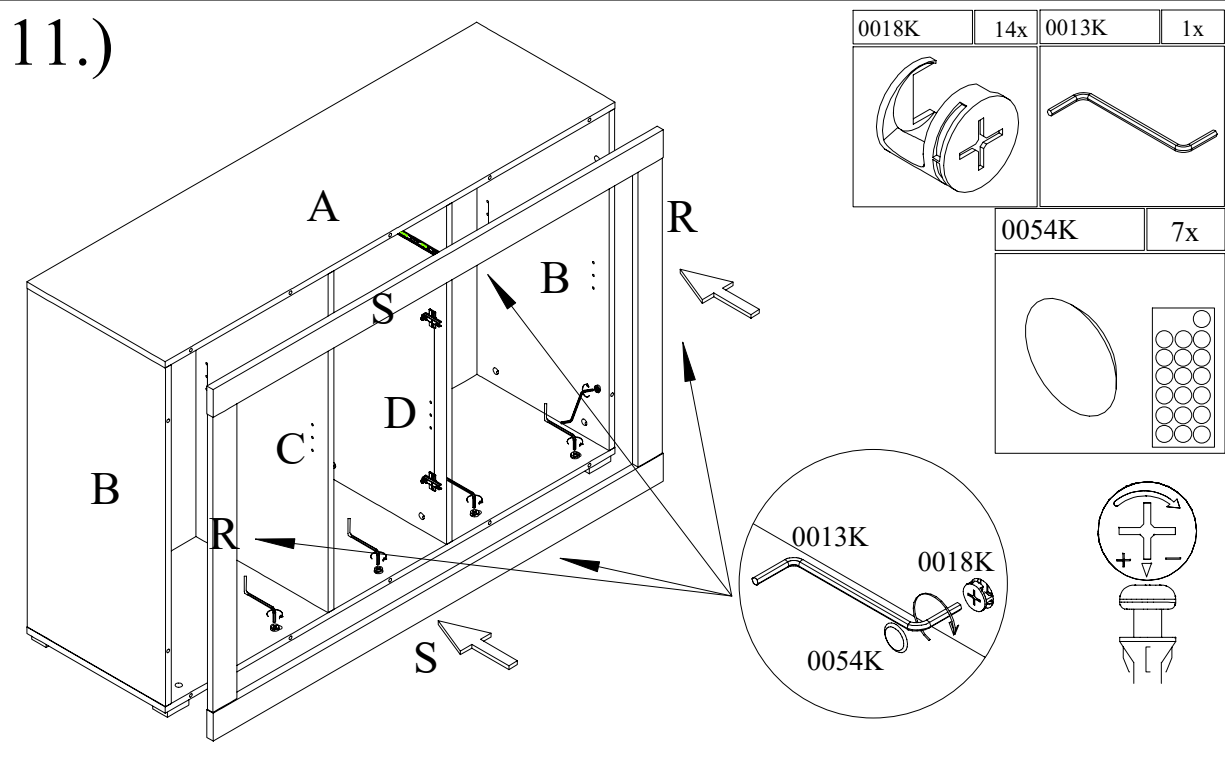
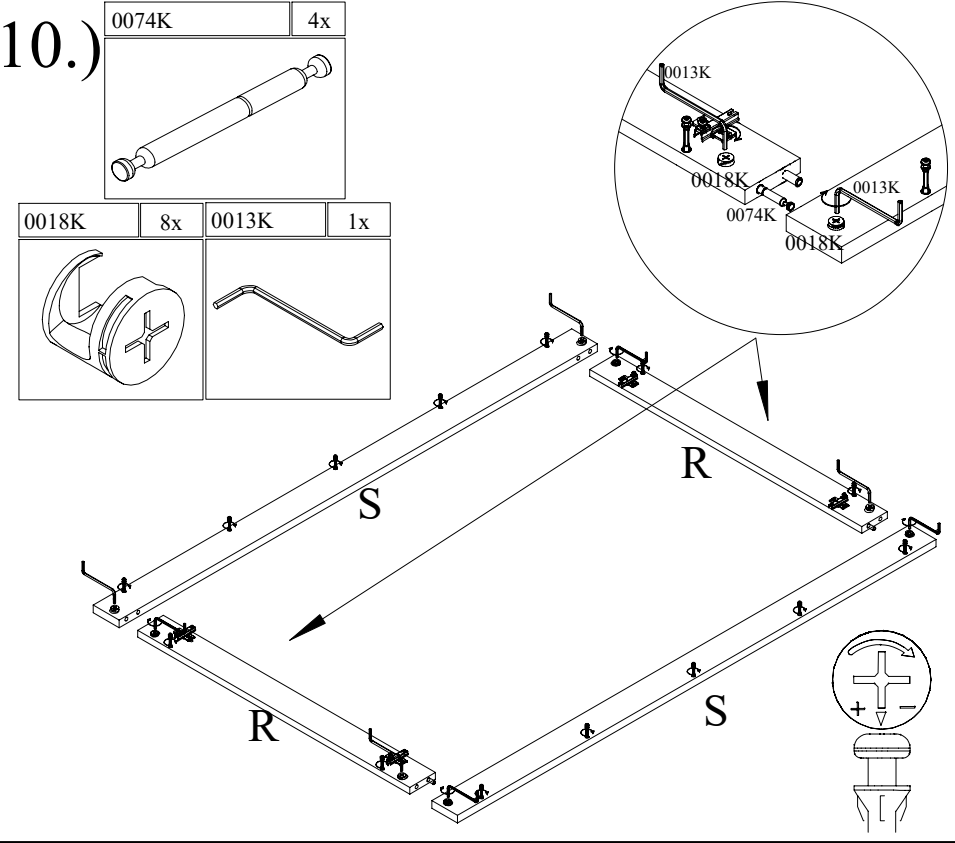
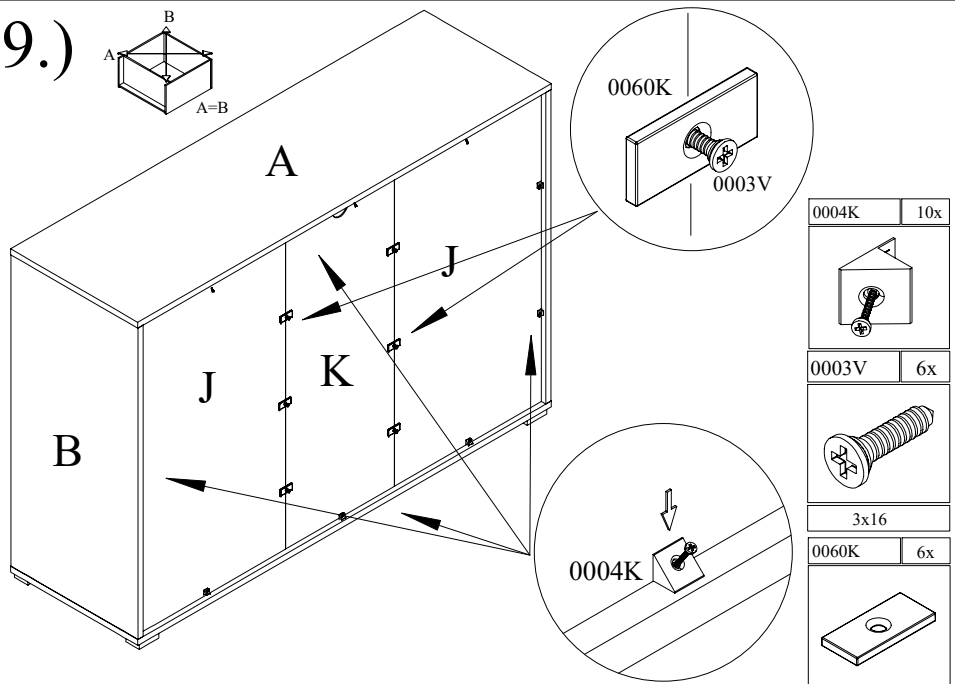


# Asko - 86

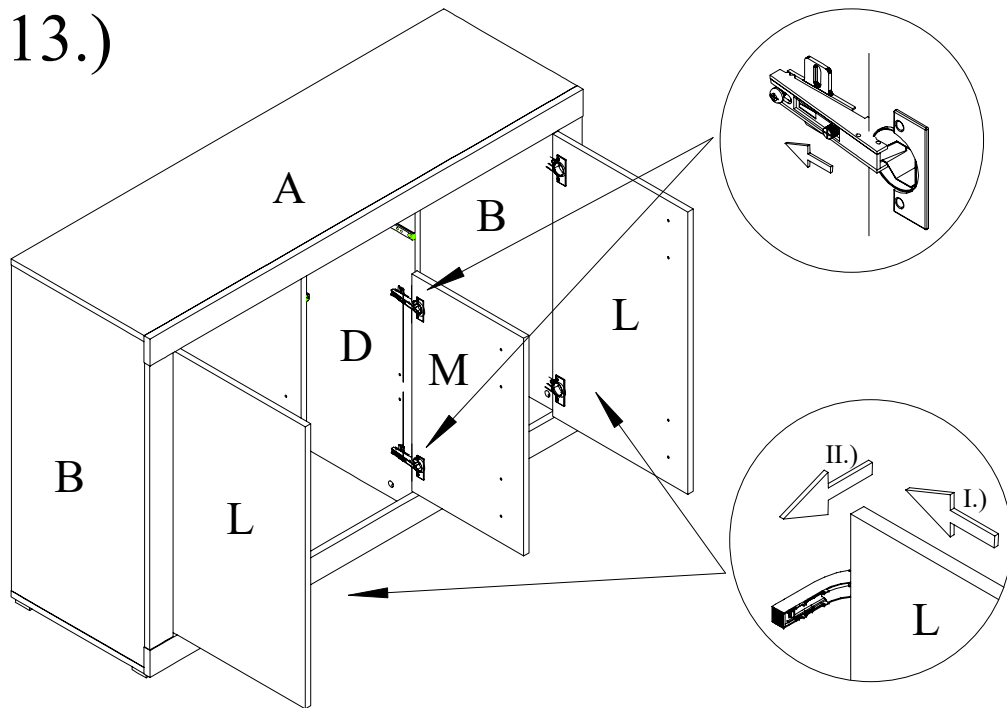




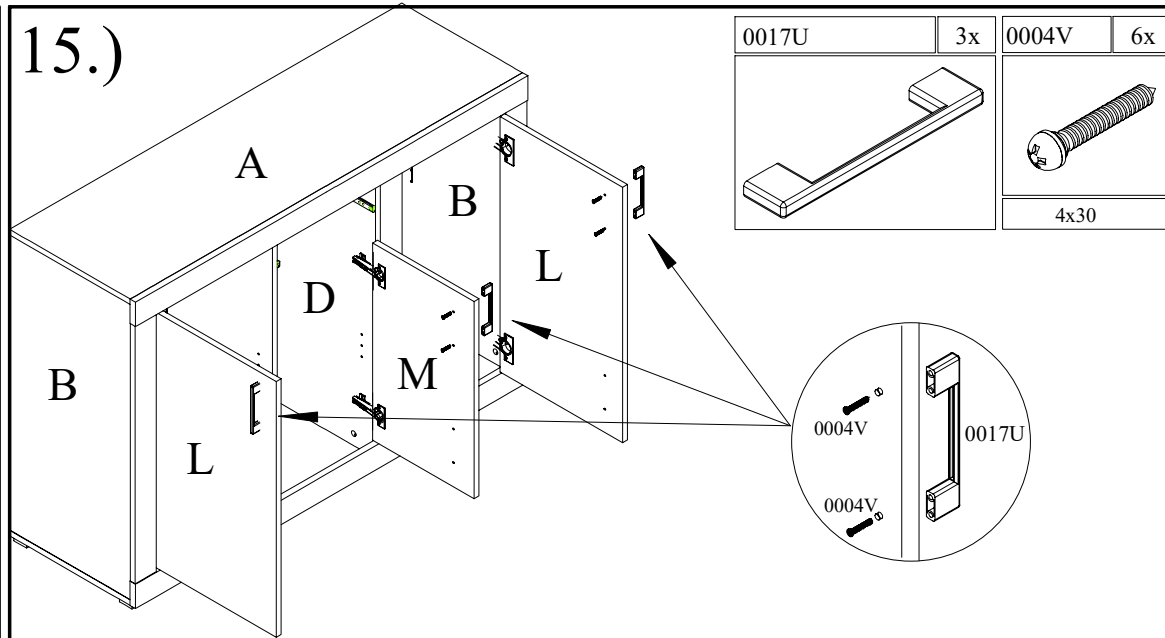




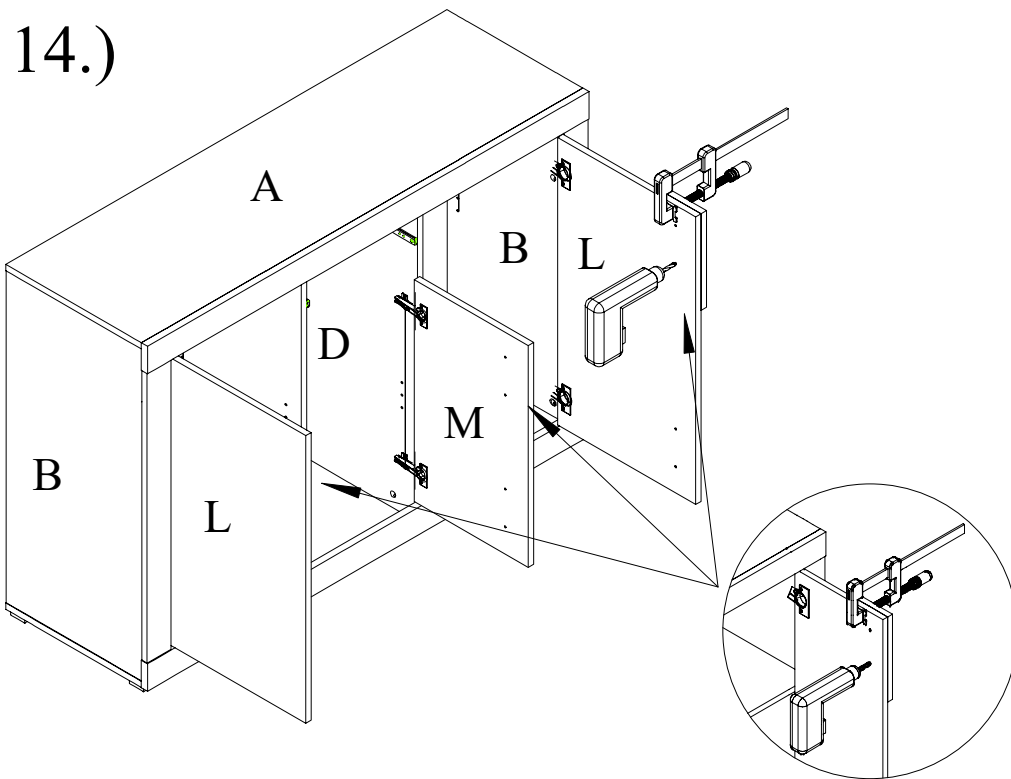
13.)



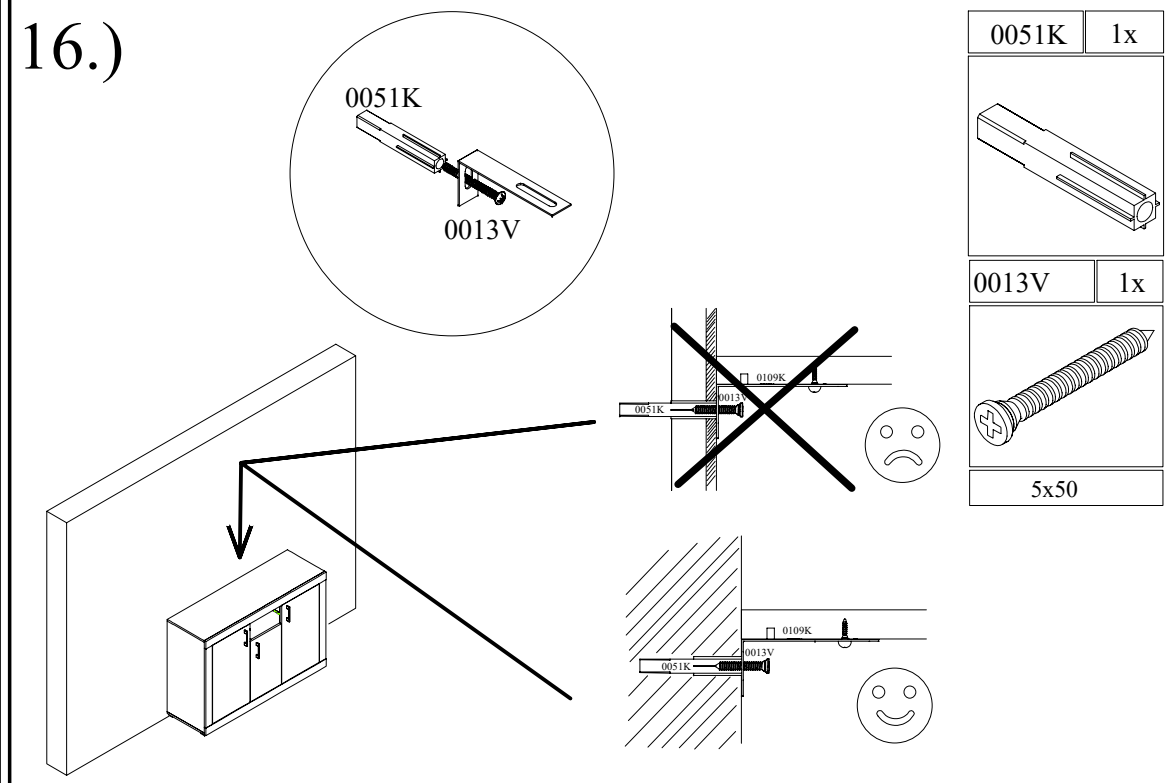
15.)



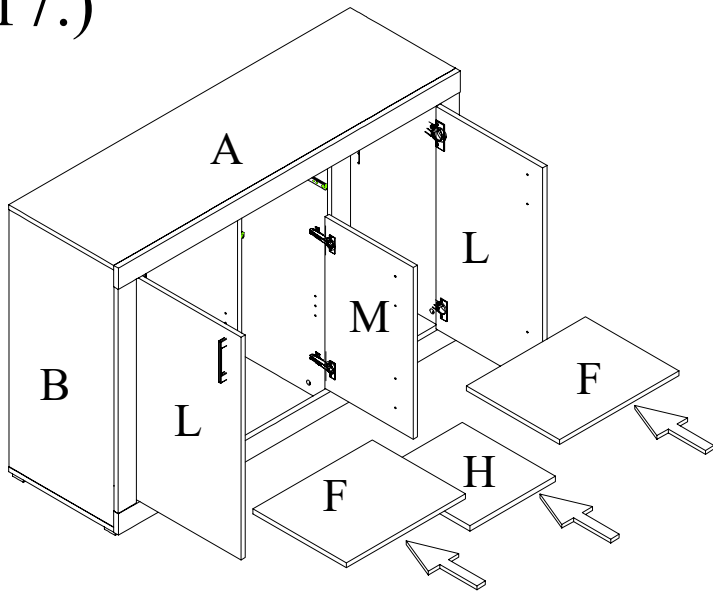
14.)



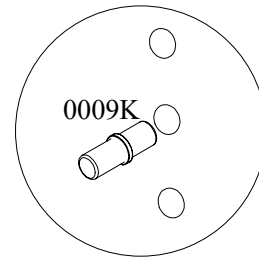
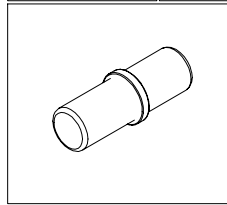
16.)



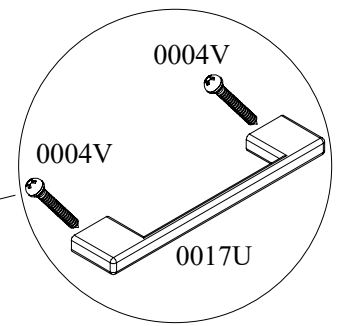
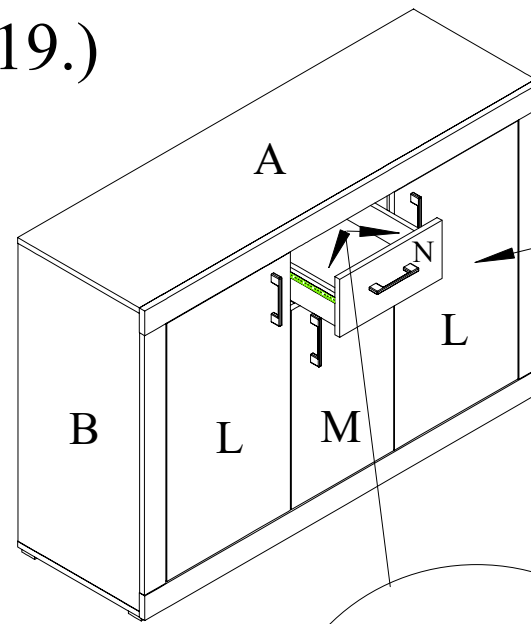
17.)



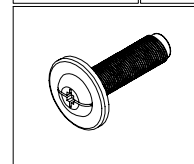
0009K	12x
-------	-----



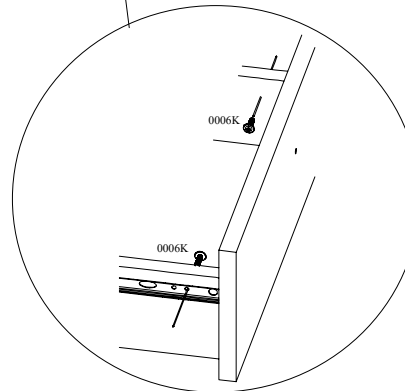
19.)



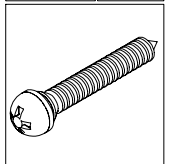
0006K	2x
-------	----



M4x10

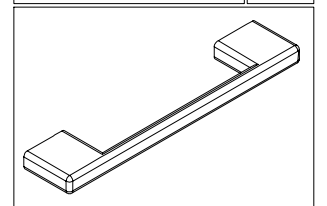


0004V	2x
-------	----

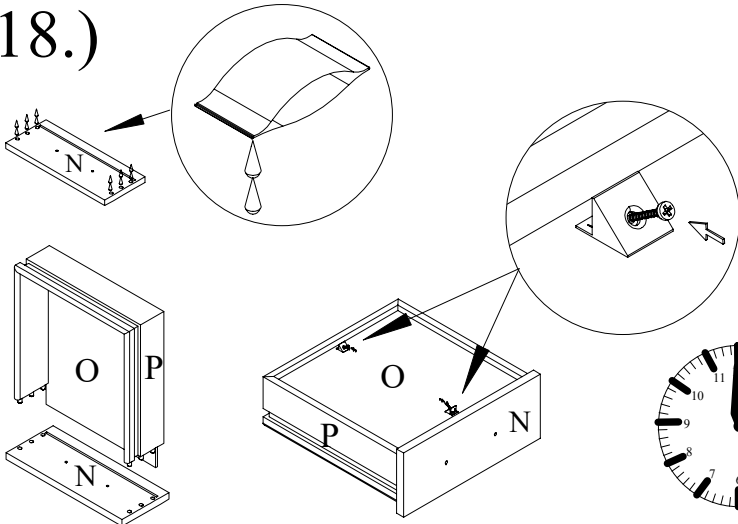


4x30

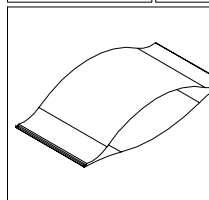
0017U	1x
-------	----



18.)



0011K	1x
-------	----



0004K	2x
-------	----

