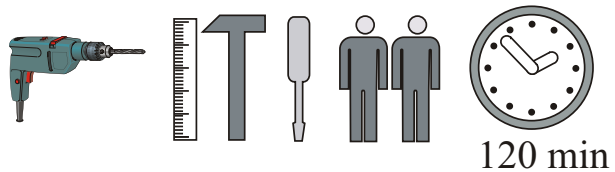
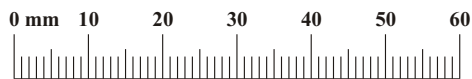
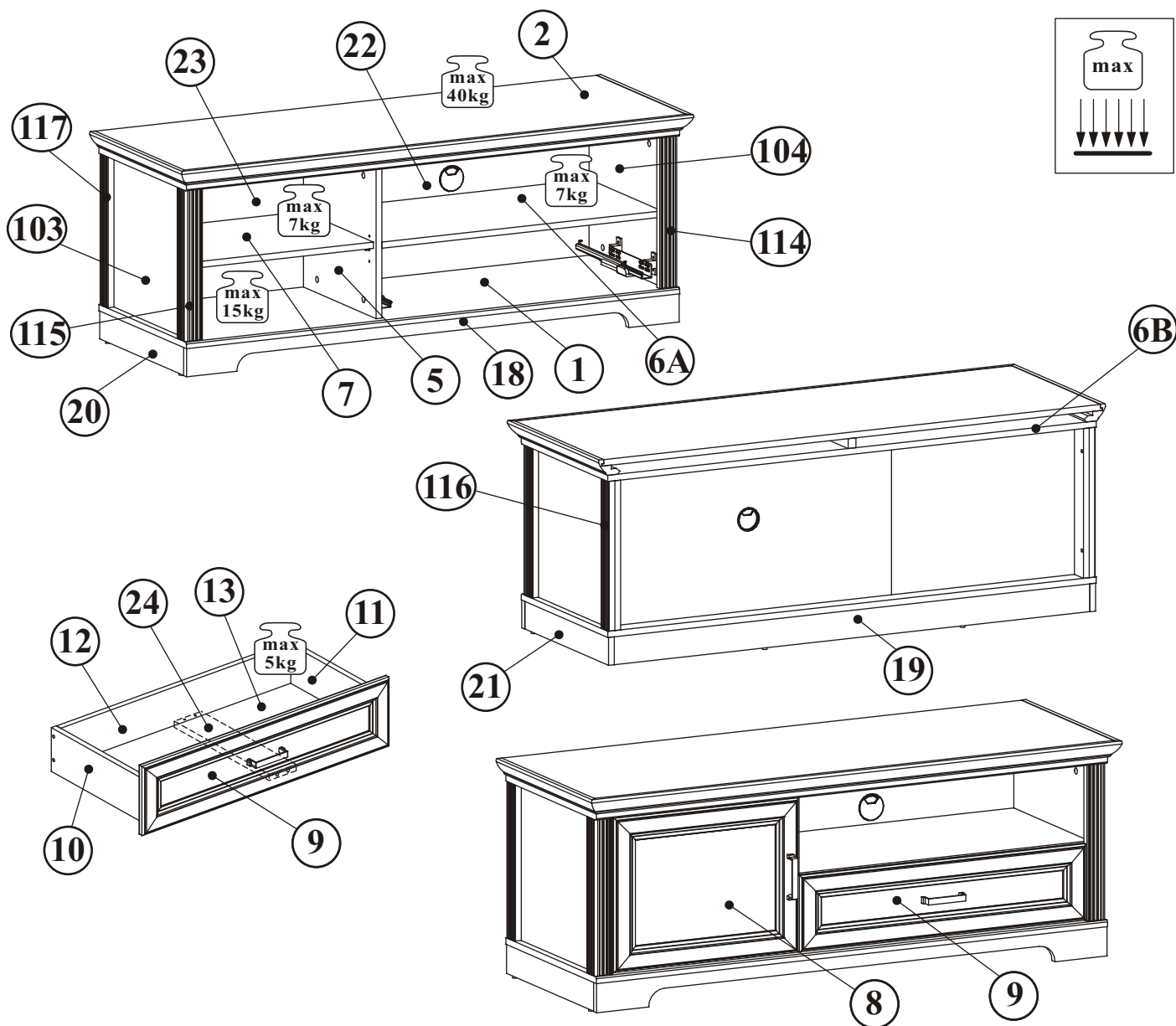



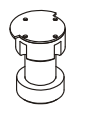
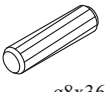
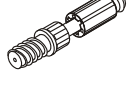


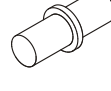
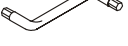
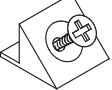

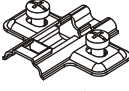

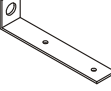
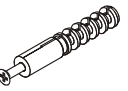
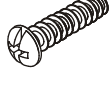
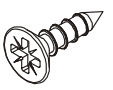
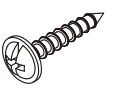

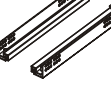




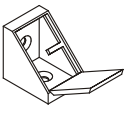
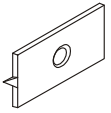

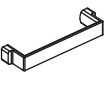




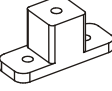


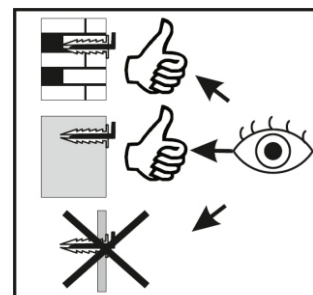
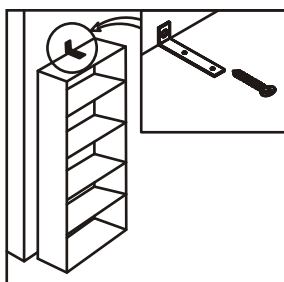
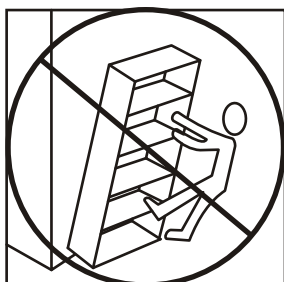
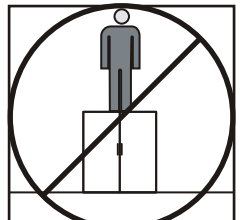
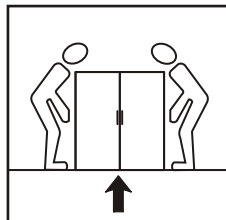
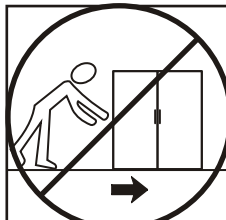
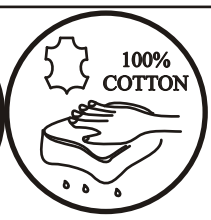
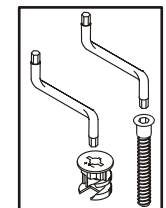
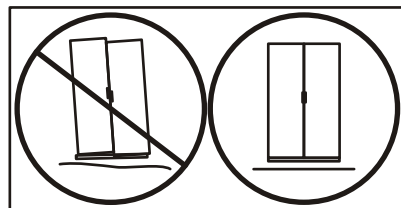
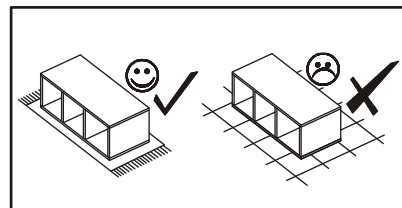
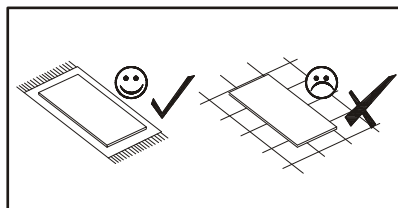
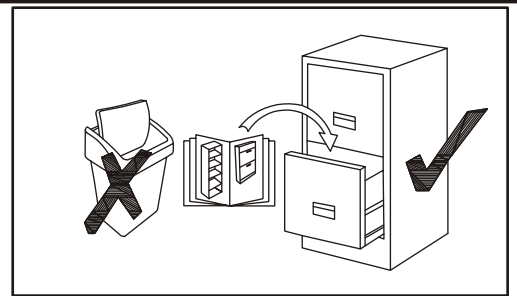
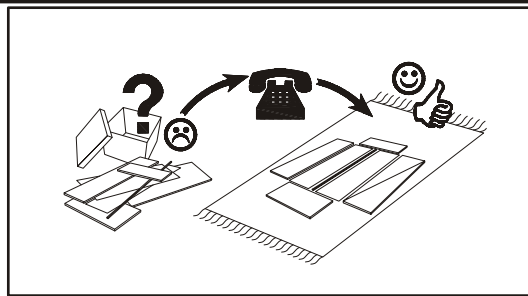
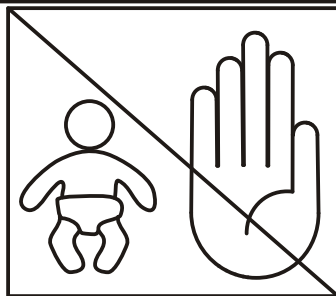
JASMIN 10G9_31



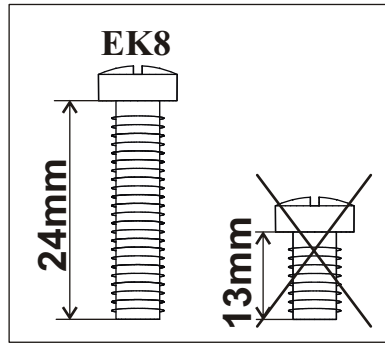
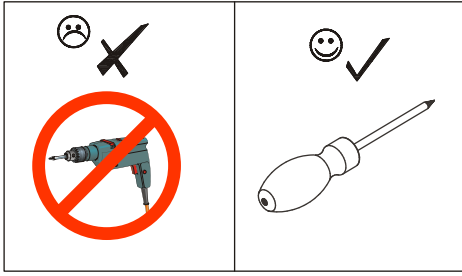
NO	Dim.		Col.-No	Qty
1	1376	482	1	1
2	1429	508	2	1
103	386	455	2	1
104	386	455	2	1
5	386	401	2	1
6A	781	401	1	1
6B	1376	482	2	1
7	507	386	1	1
8	380	496	1	1
9	770	188	1	1
10	350	120	1	1
11	350	120	1	1


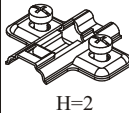


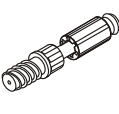
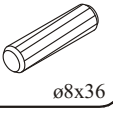
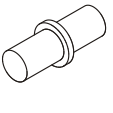

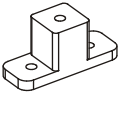
NO	Dim.		Col.-No	Qty
12	716	106	1	1
13	354	728	1	1
114	386	49	1	1
115	386	49	1	1
116	386	43	1	1
117	386	43	1	1
18	1374	72	1	1
19	1340	72	1	1
20	465	72	1	1
21	465	72	1	1
22	795	398	1	1
23	521	398	1	1
24	349	80	1	1

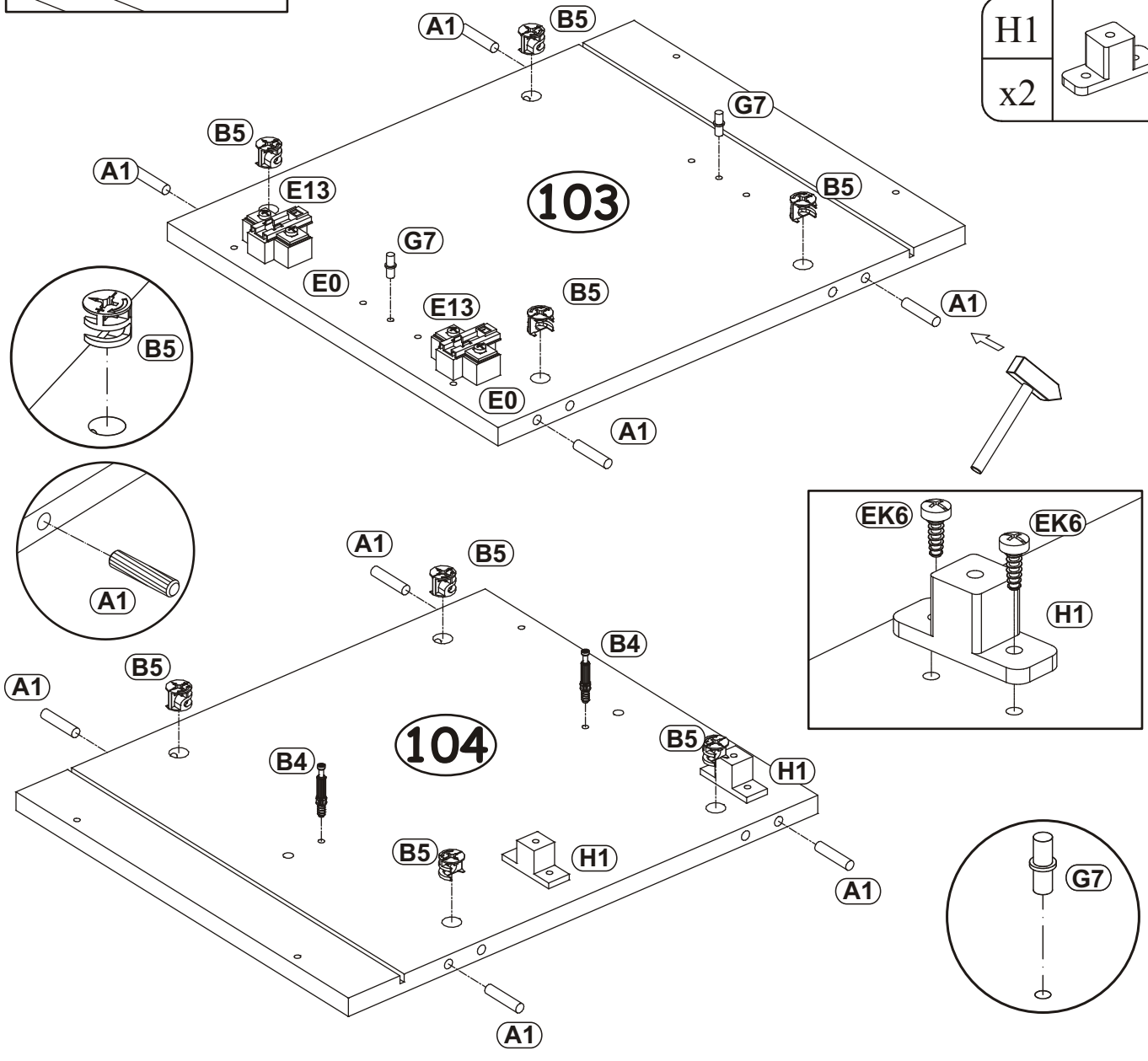
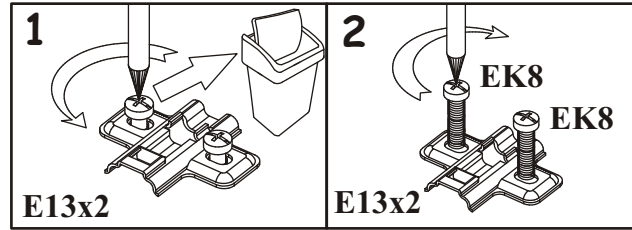
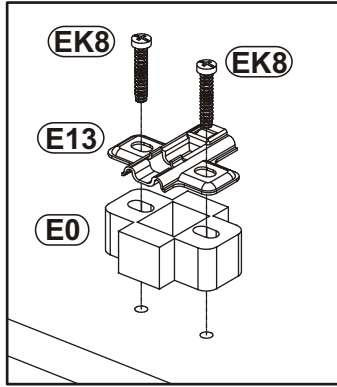
D24 x8  USØ4x30	G12 x16  Ø14	UP9 x4  UPØ3,5x16	I9 x1  H=60 mm.
A1 x36  ø8x36	B4 x32 	B5 x32  ø15x12	G5 x32 
G7 x4 	G2 x1 	S1 x14 	E17 x2  H=16
E13 x2  H=2	UP6 x2  UPØ4x30	L1 x2 	KR1 x2 
EK8 x4  EKØ6,3x24	D10 x14  USØ3,5x13	UP13 x9  UPØ3x16	D20 x4  ESØ6,3x9,5
QU x1  L-350	I2 x6 	B11 x4  Ø7x50	B14 x8  Ø7x30
G4 x4 	KM1 x3 	G16 x3 	E0 x2  H=11
C19 x2 	D16 x2  M4x16	D4 x2  M4x30	G18 x1  Ø60
EK6 x4  EKØ6,3x13	H1 x2 		



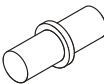
1

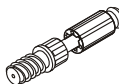



E0 x2	 H=11	E13 x2	 H=2
B5 x8	 ø15x12	EK8 x4	 EKØ6,3x24
B4 x2		A1 x8	 ø8x36
G7 x2		EK6 x4	 EKØ6,3x13
H1 x2			

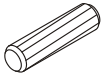


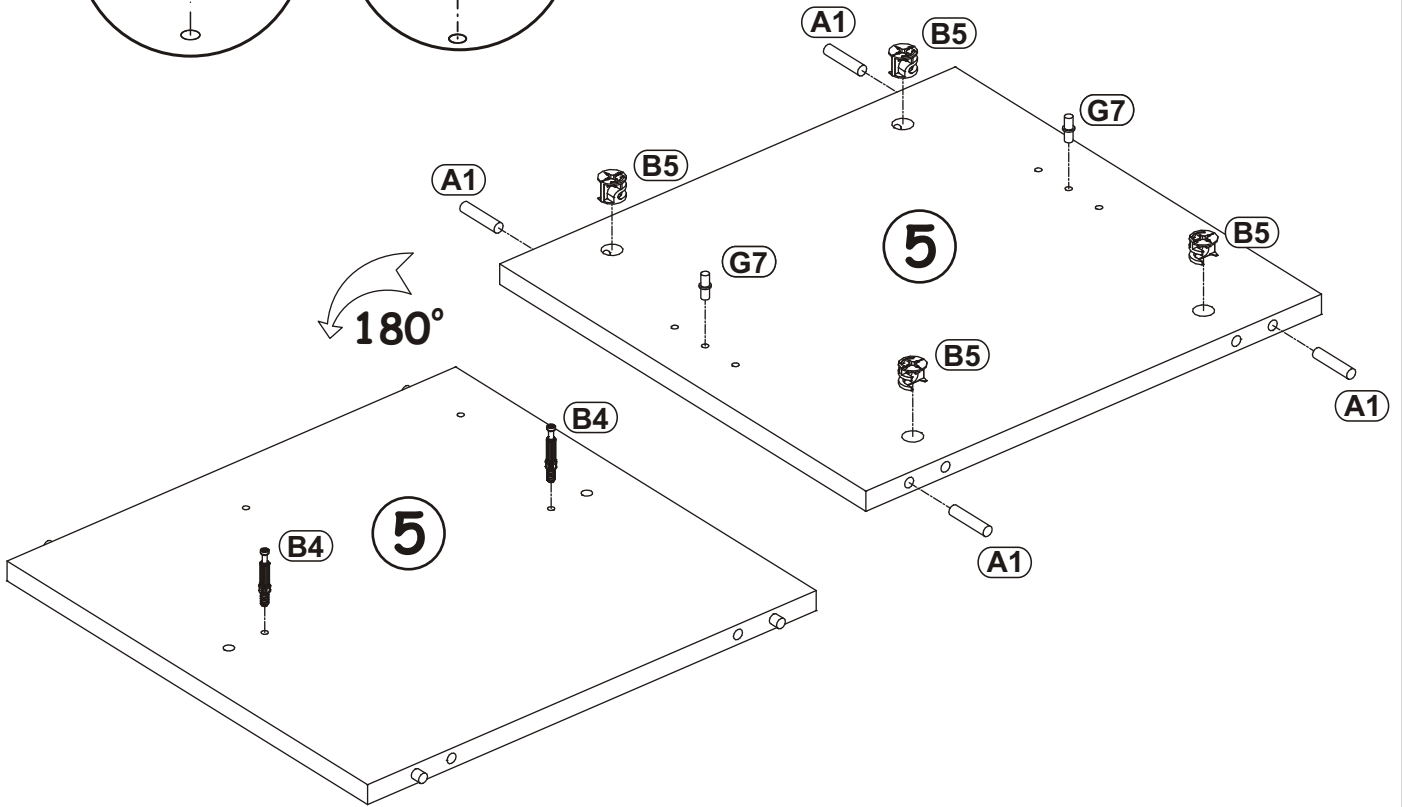
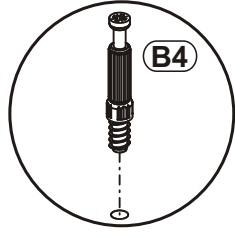
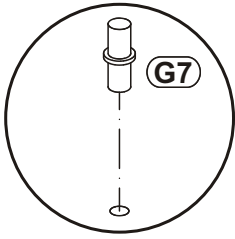
2

G7	
x2	

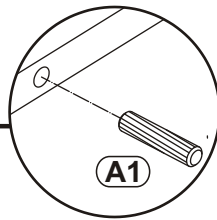
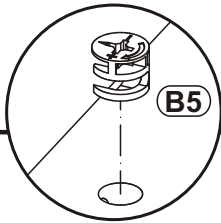
B4	
x2	


B5	
x4	ø15x12

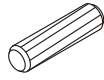
A1	
x4	ø8x36

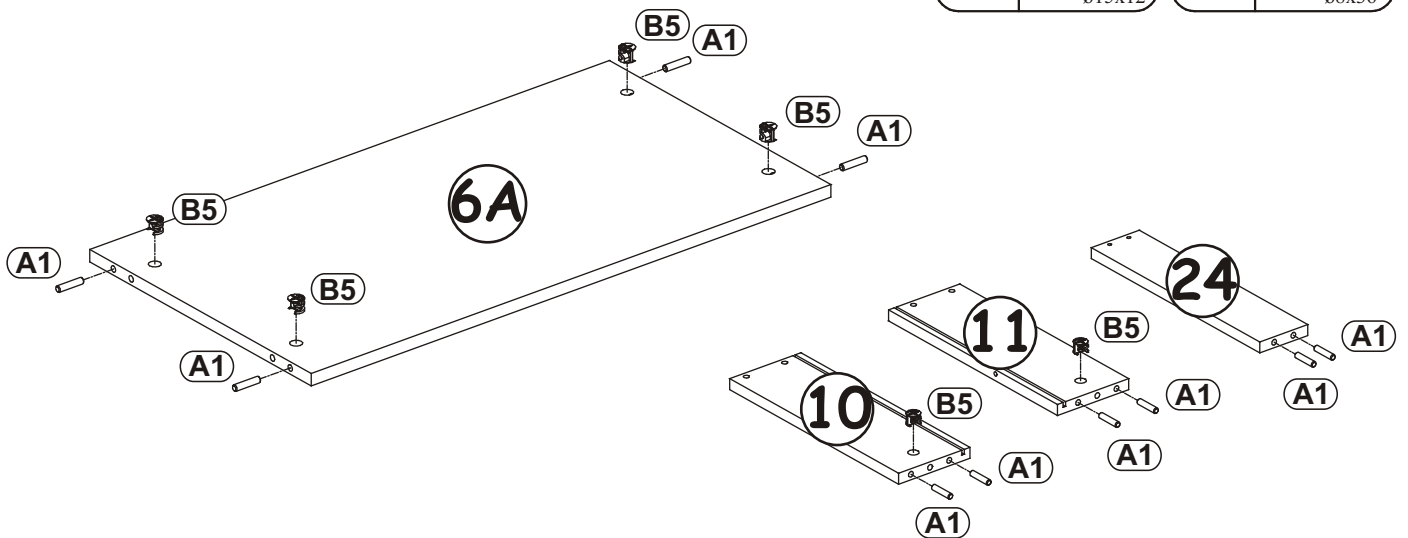


3

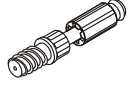


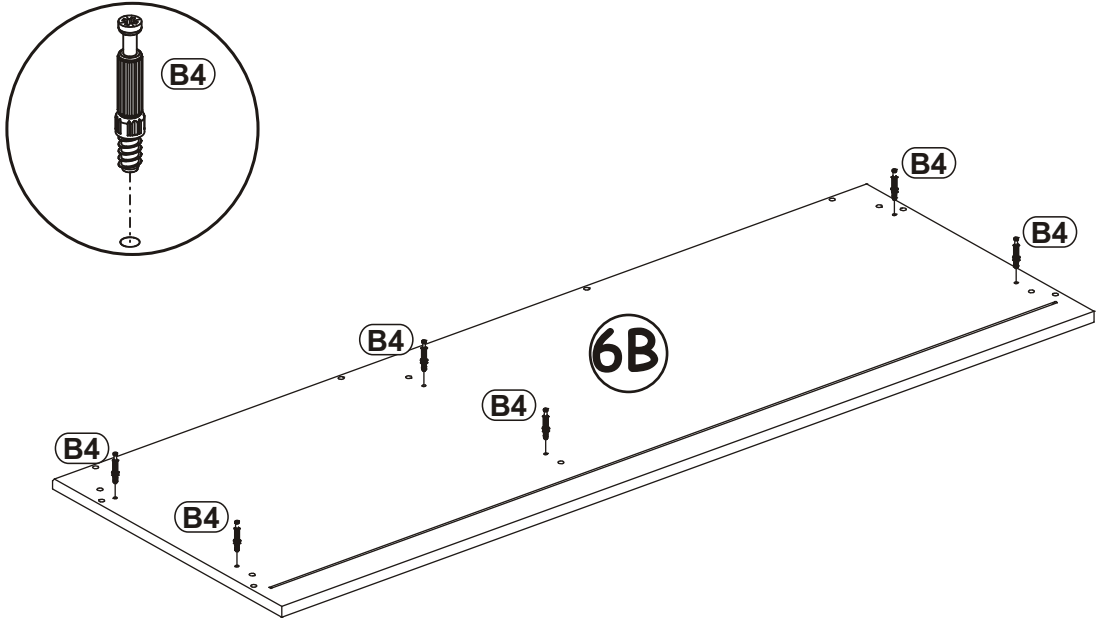
B5	
x6	ø15x12

A1	
x10	ø8x36

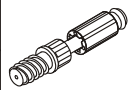


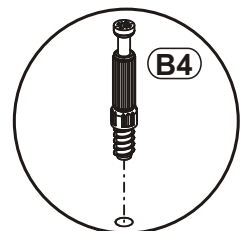
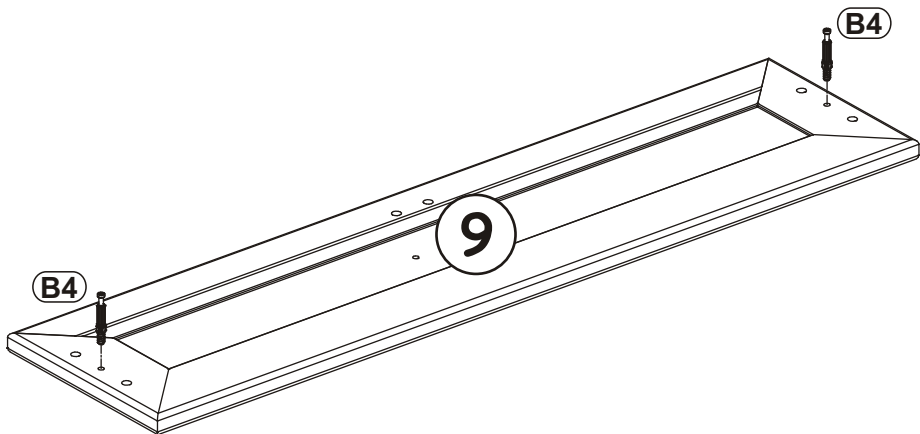
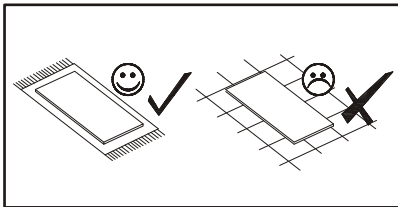
4

B4	
x6	

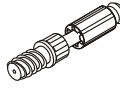

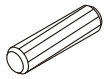


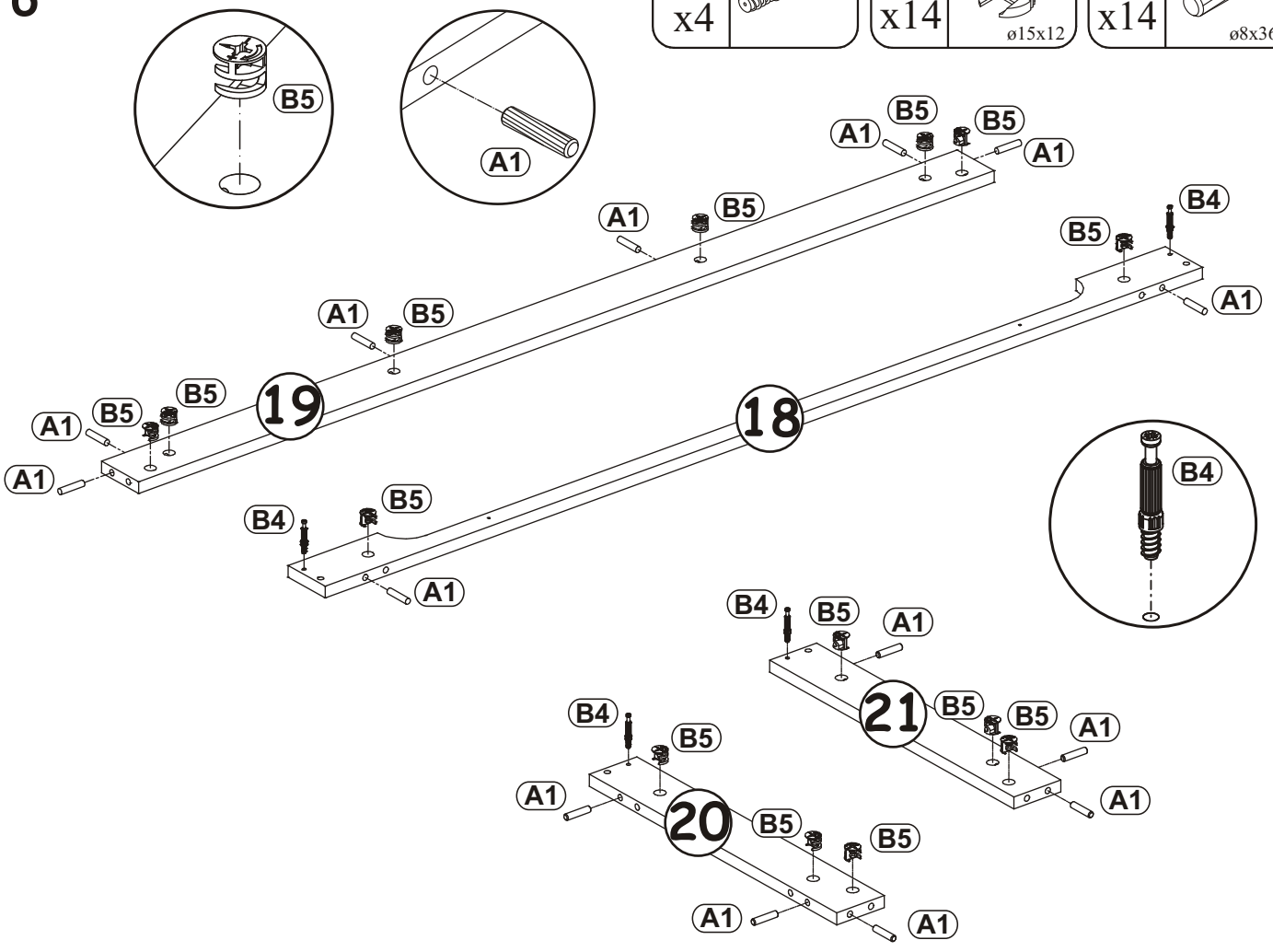
5

B4	
x2	

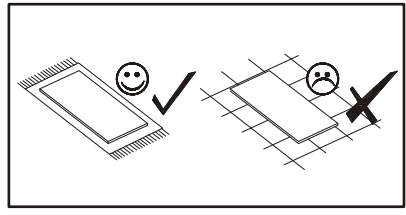



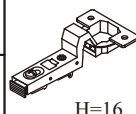
6

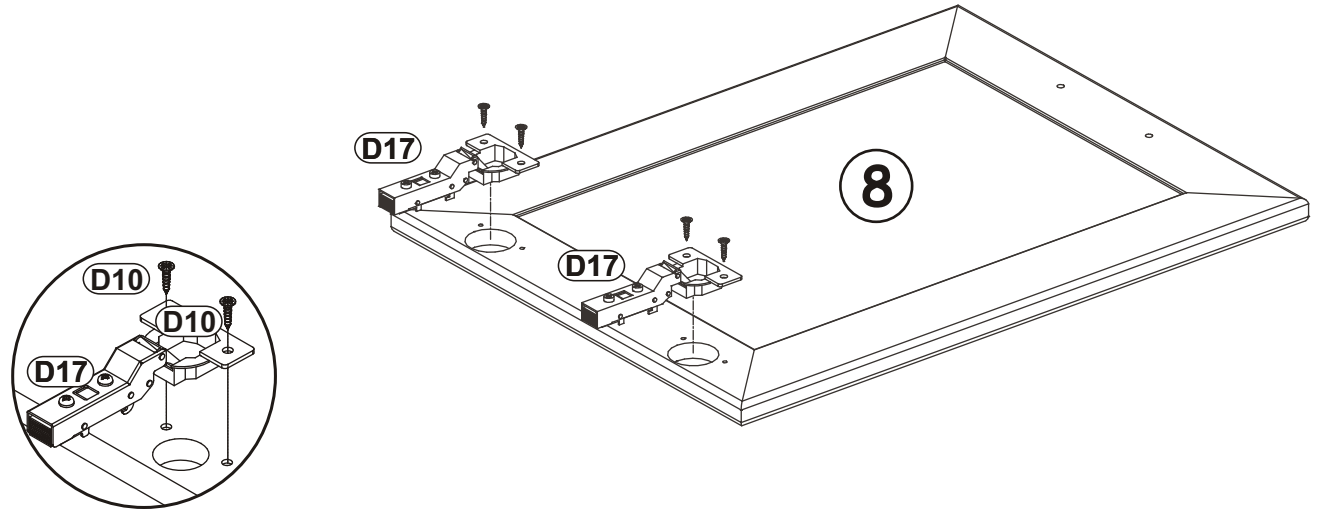
B4		B5		A1	
x4		x14	ø15x12	x14	ø8x36



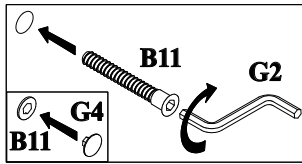
7



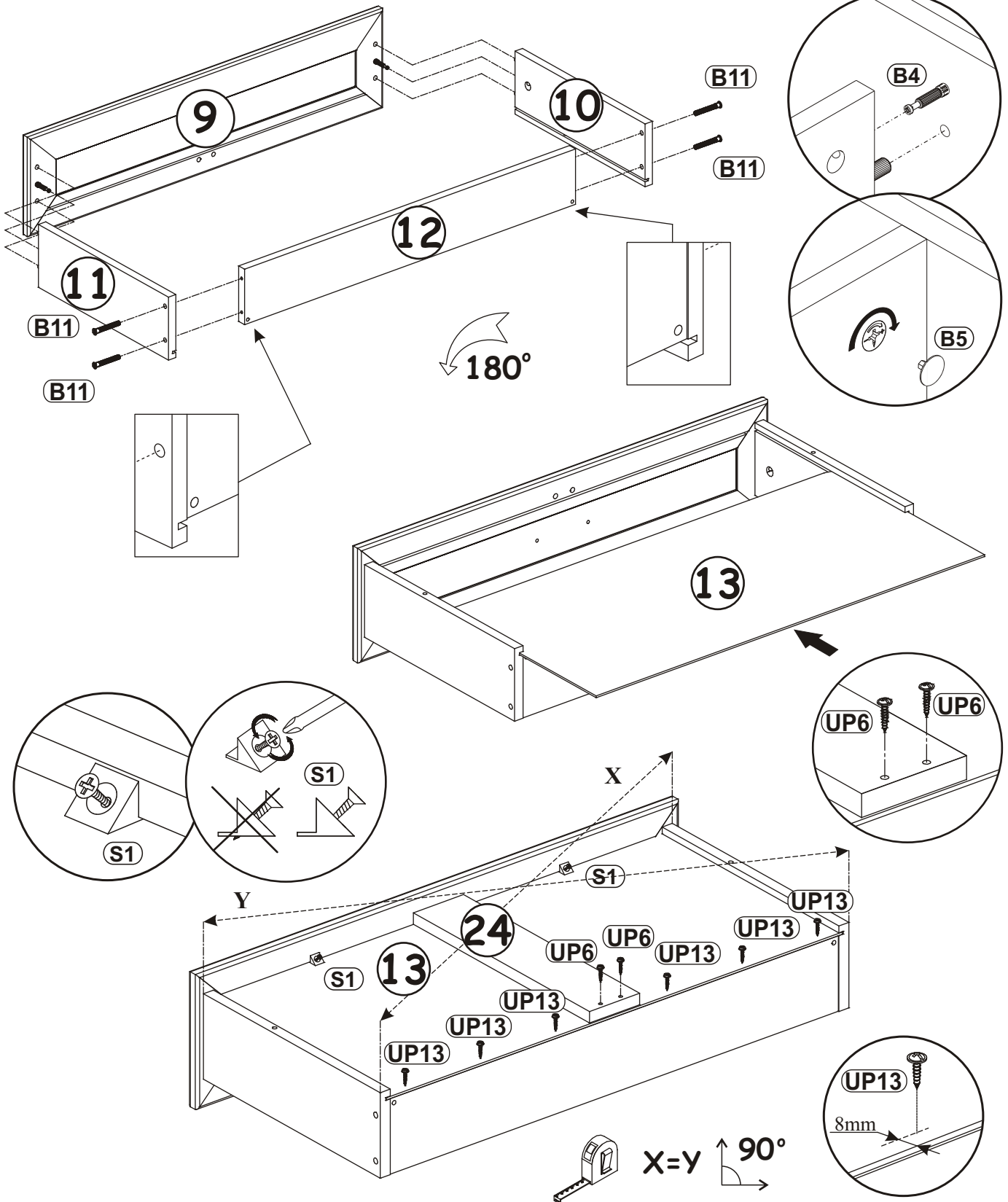
D10		E17	
x4	USØ3,5x13	x2	H=16



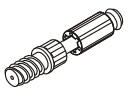
8

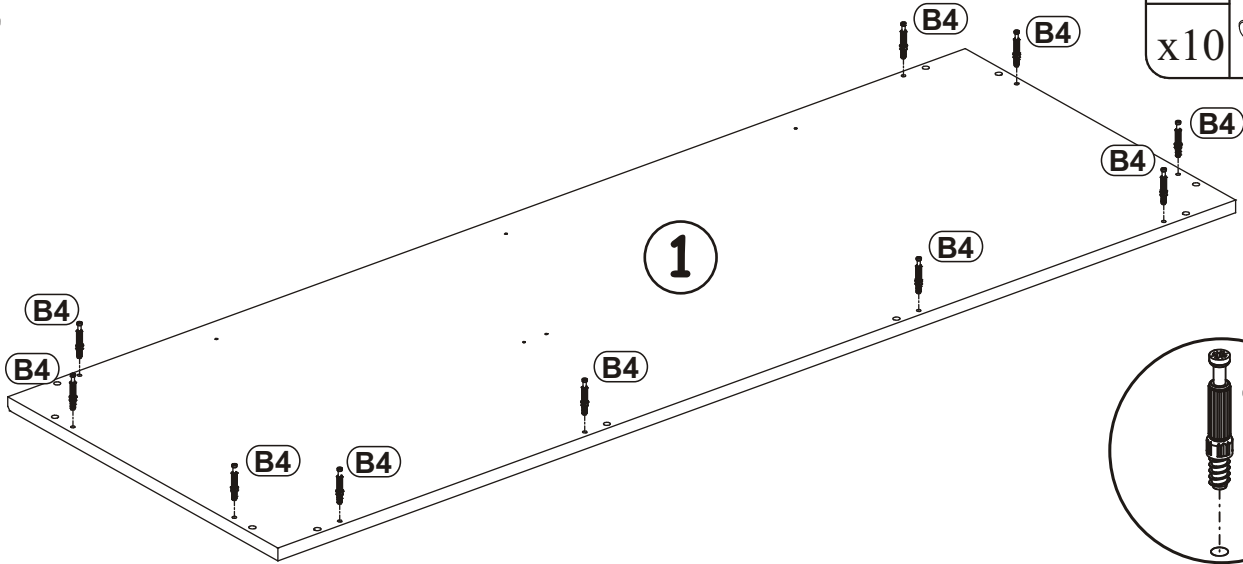


G5		B11		G4	
x2		x4	Ø7x50	x4	
UP13		S1		UP6	
x6	UPØ3x16	x2		x2	UPØ4x30




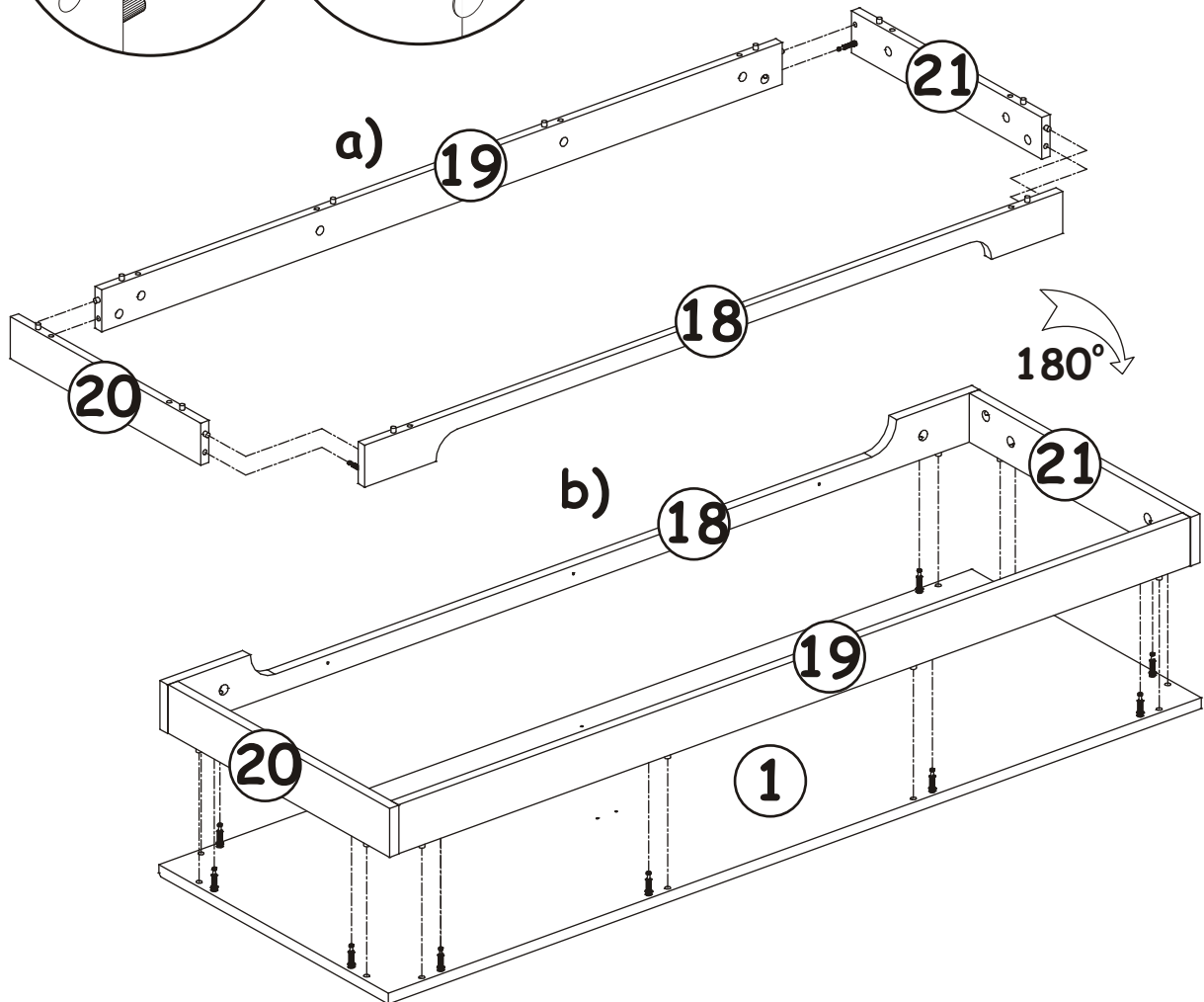
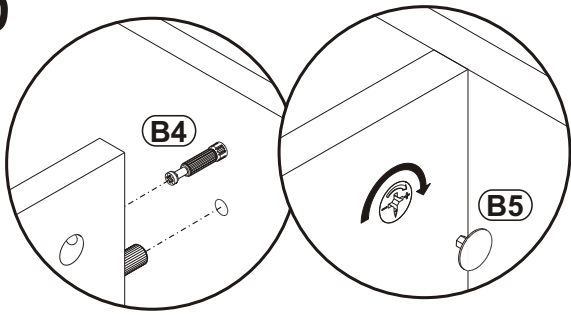
9

B4	
x10	

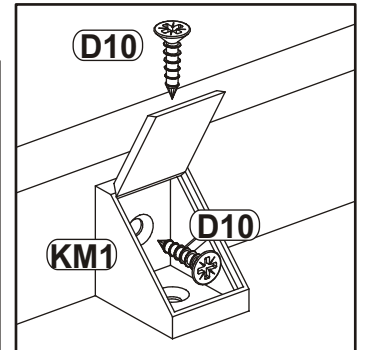
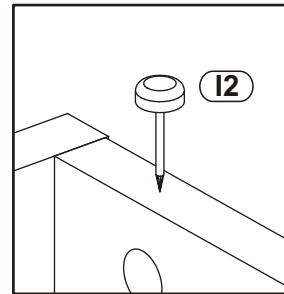
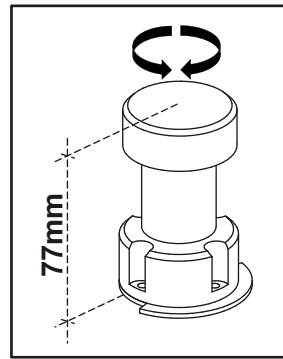
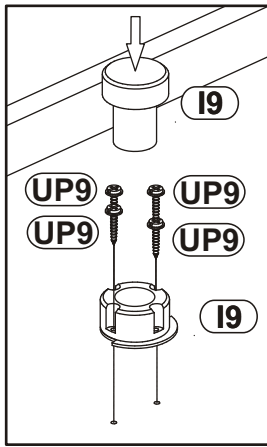
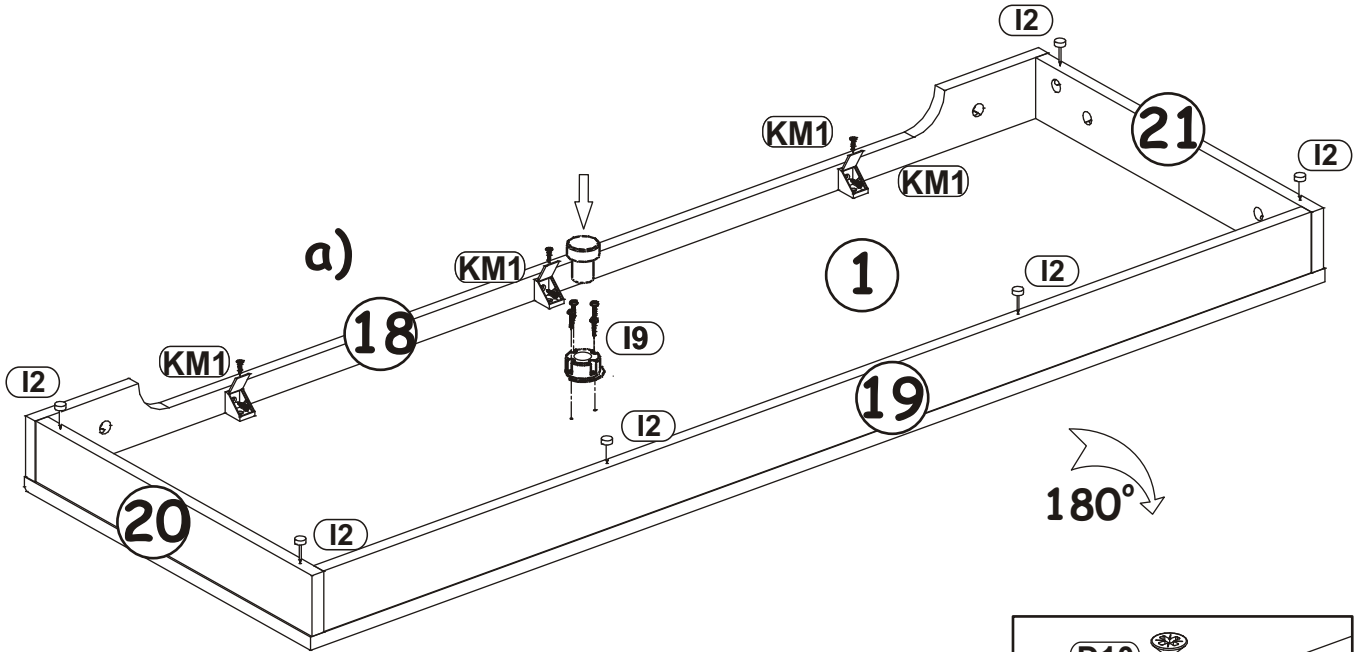
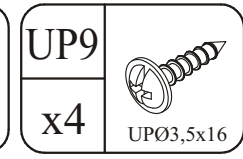
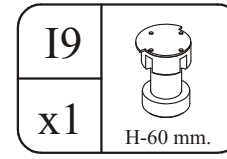
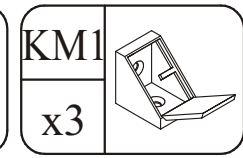
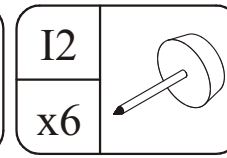
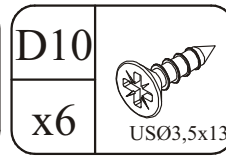
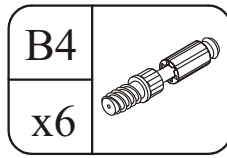


10

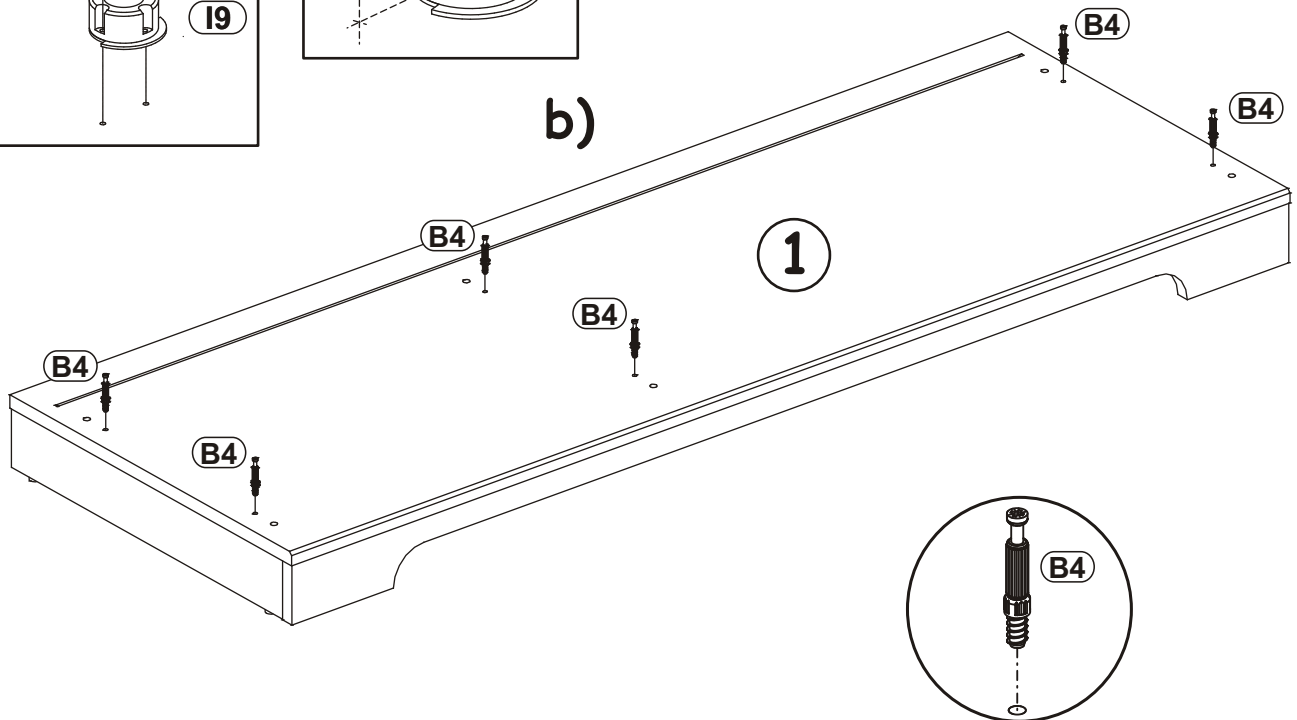
G5	
x14	





11

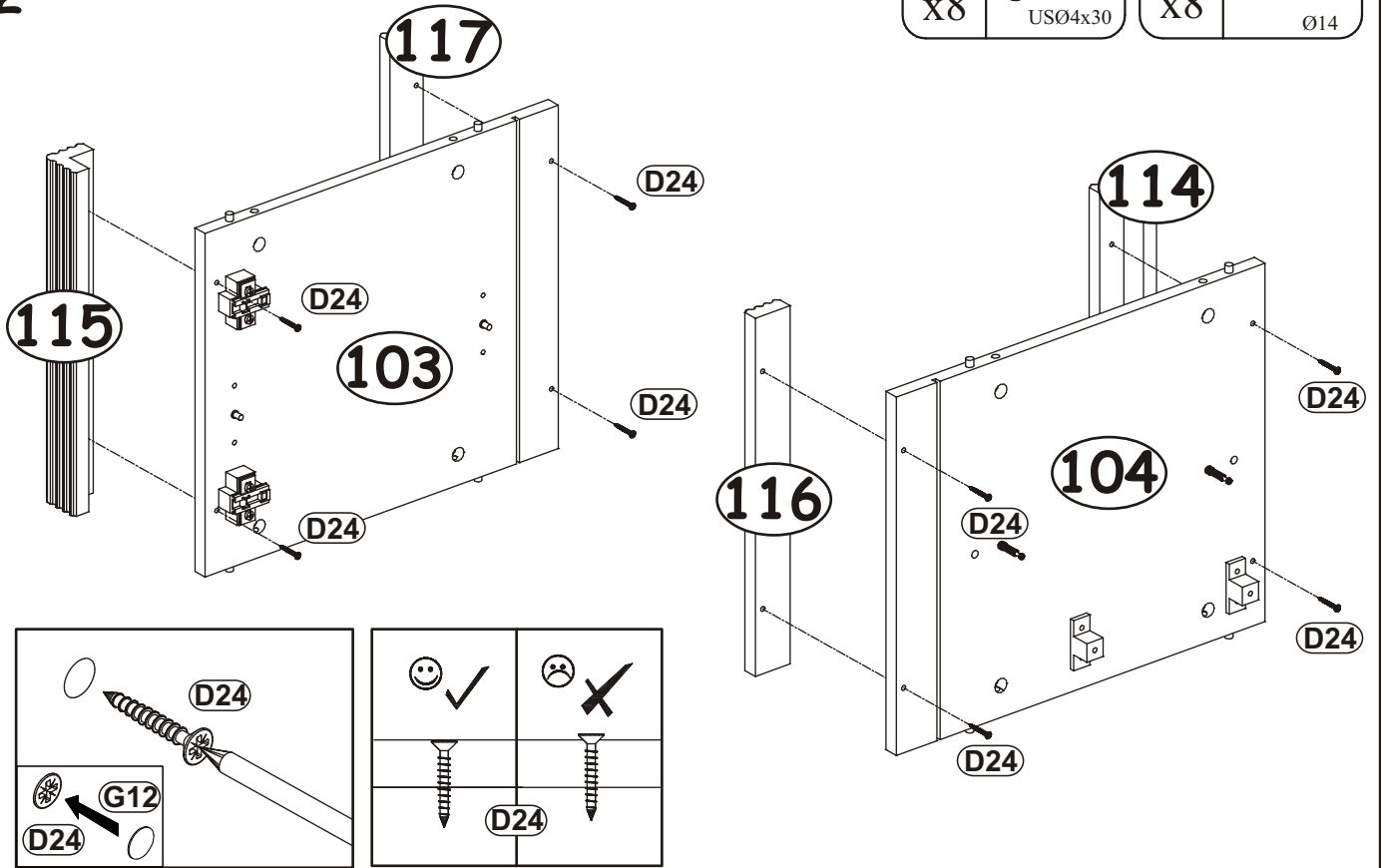


b)




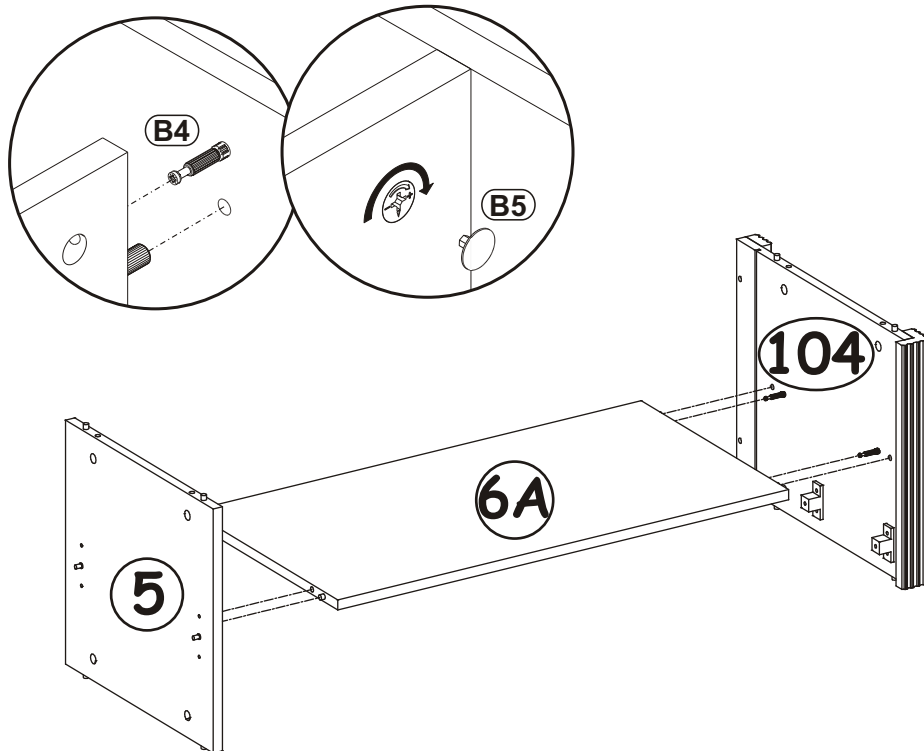
D24		G12	
x8	USØ4x30	x8	Ø14

12

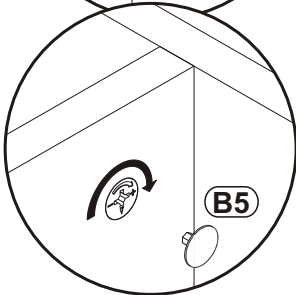
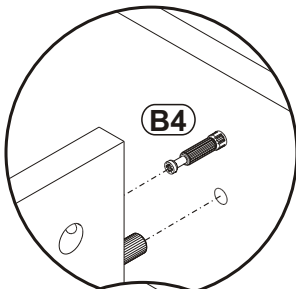
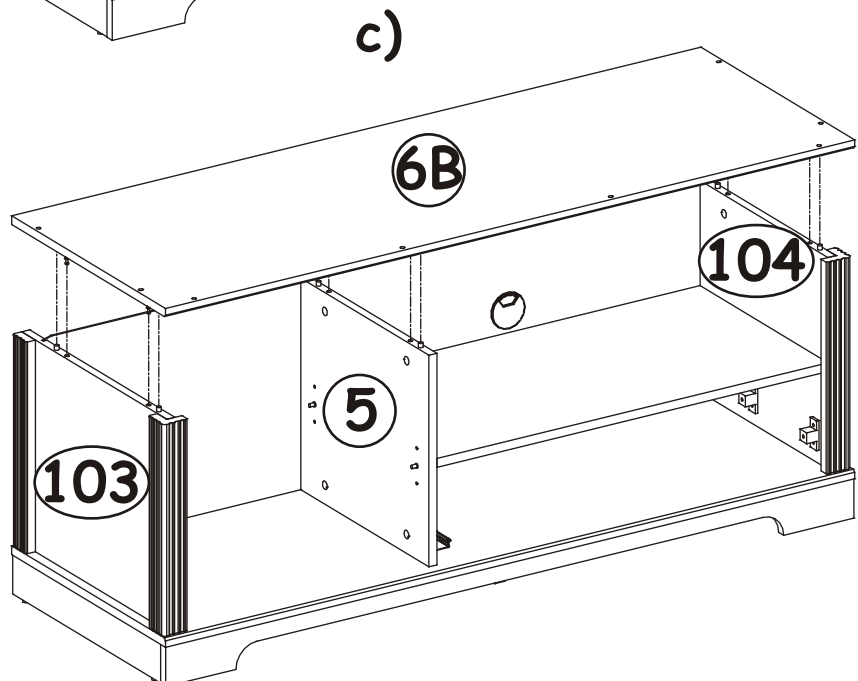
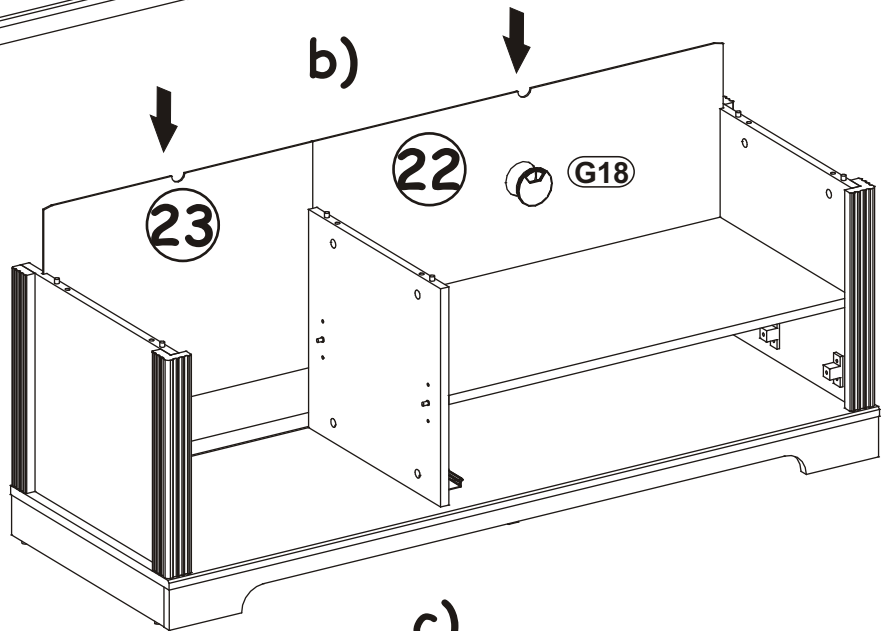
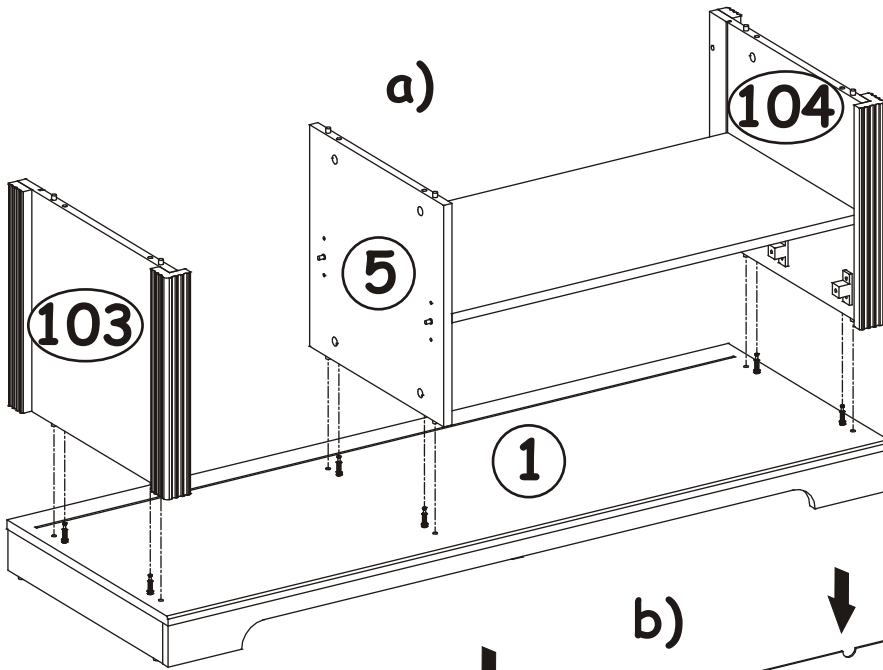
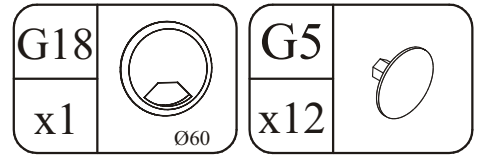


13

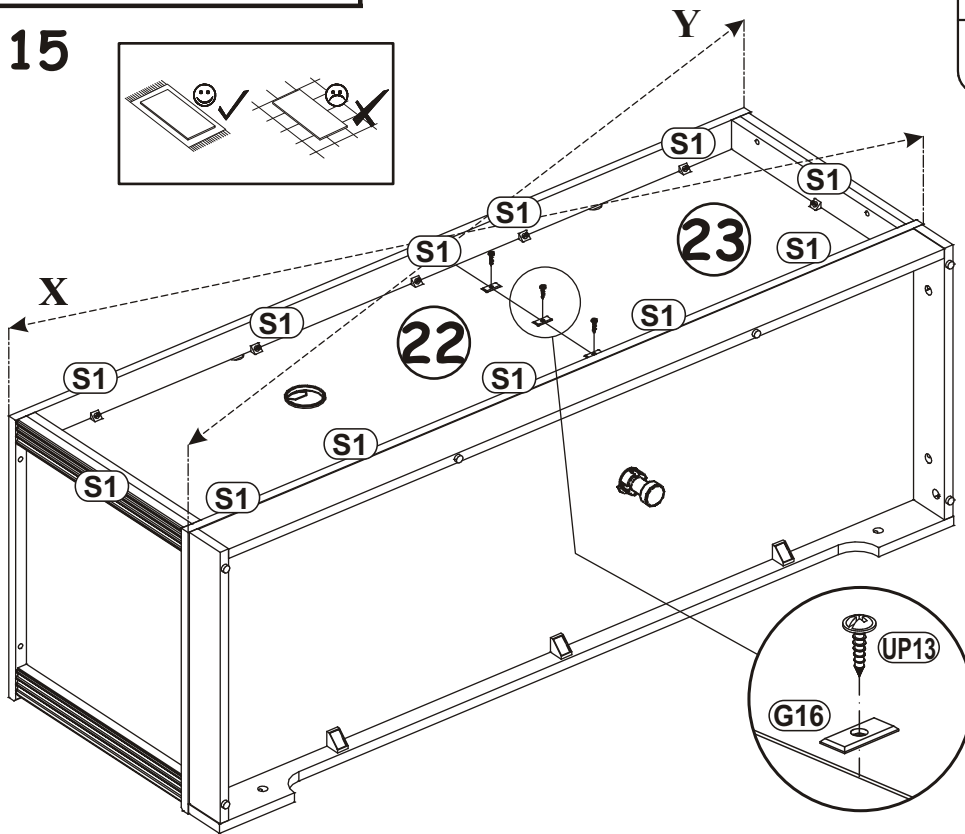
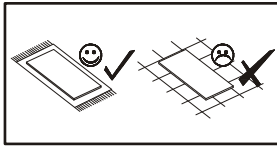
G5	
x4	



14

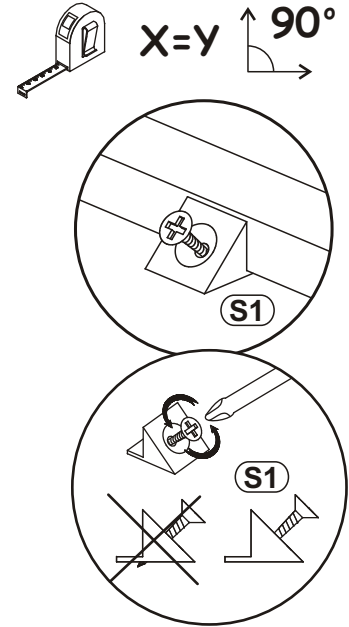


15

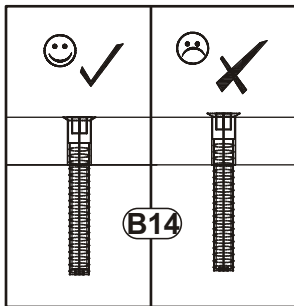


G16		S1	
x3		x12	

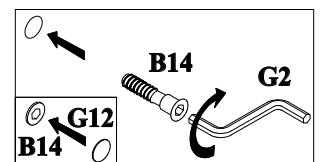
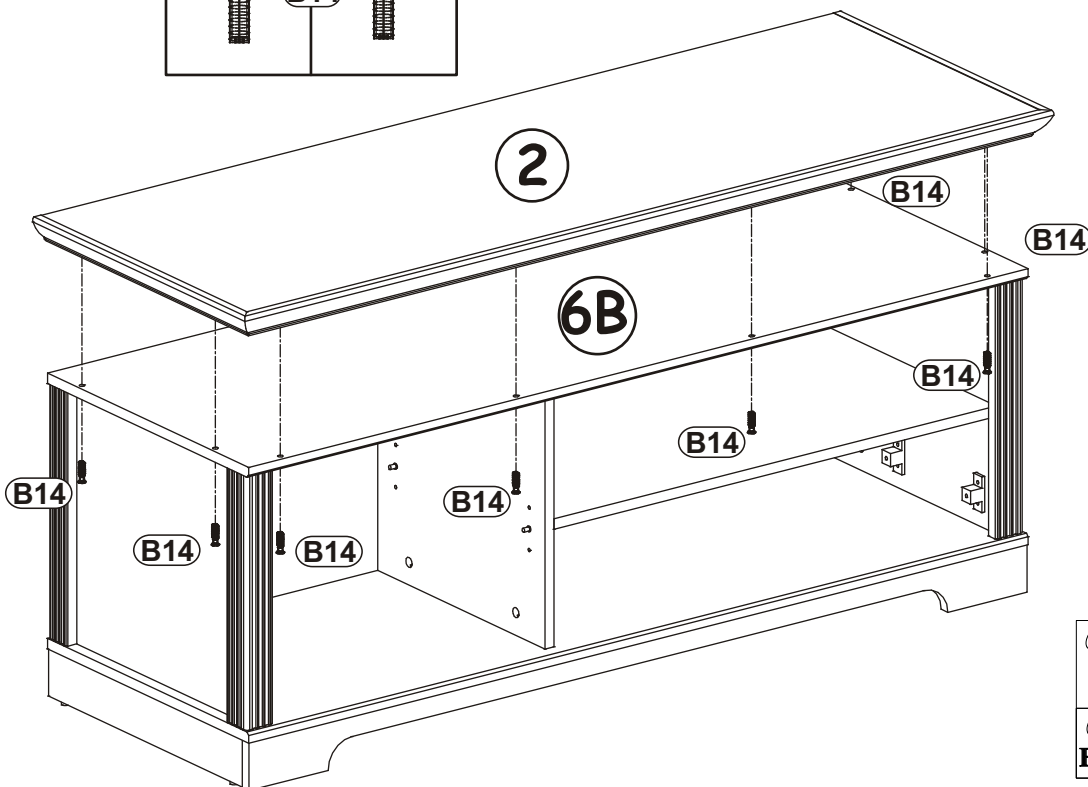
UP13	
x3	UP03x16


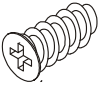
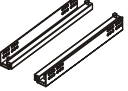


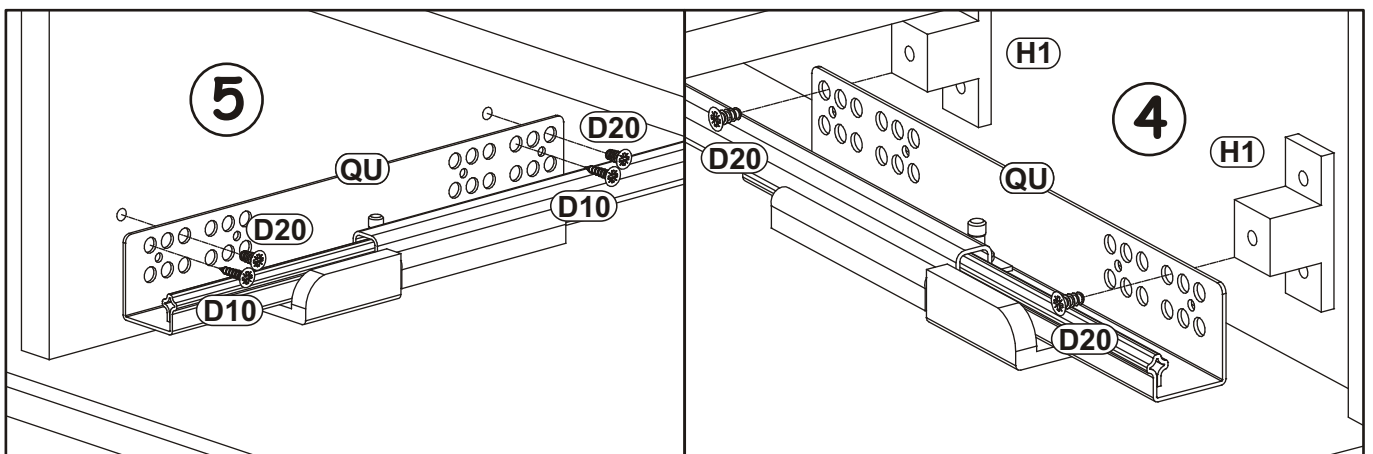
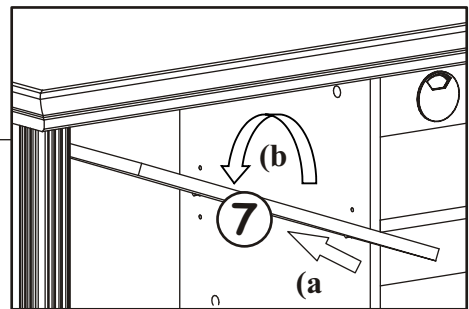
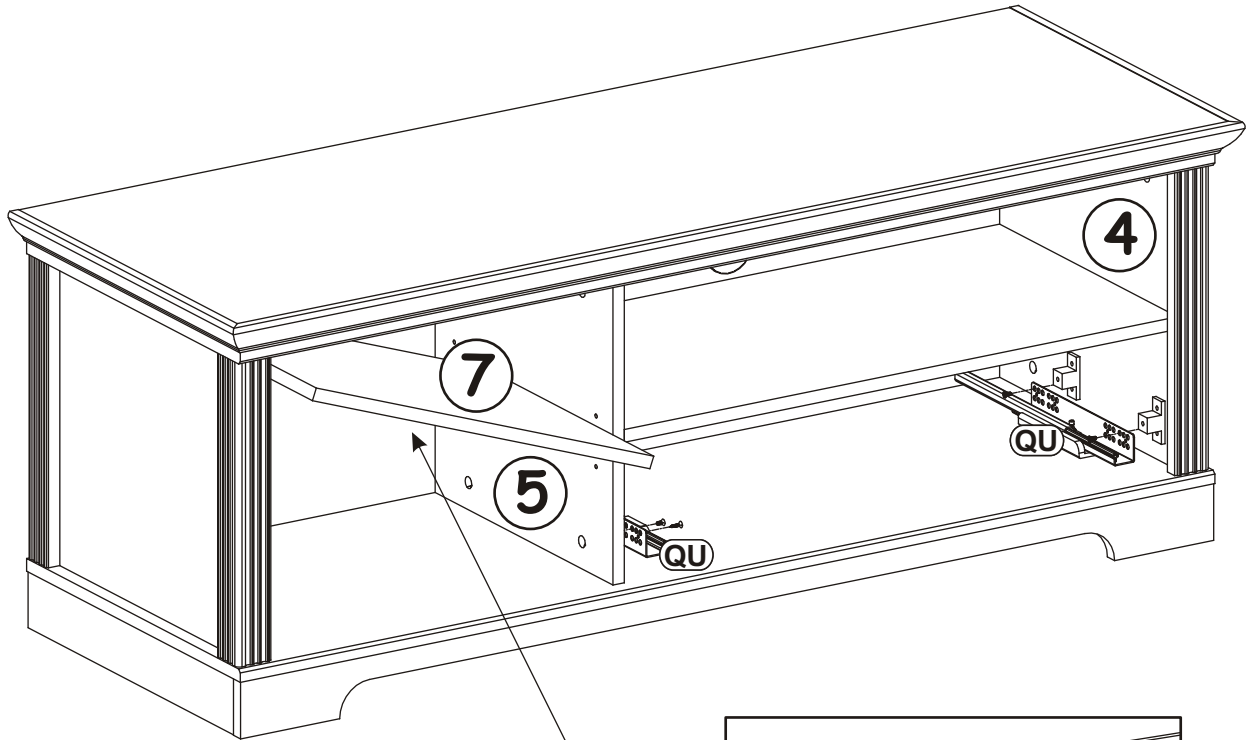
16



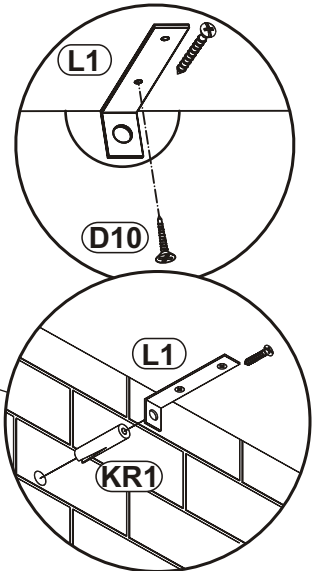
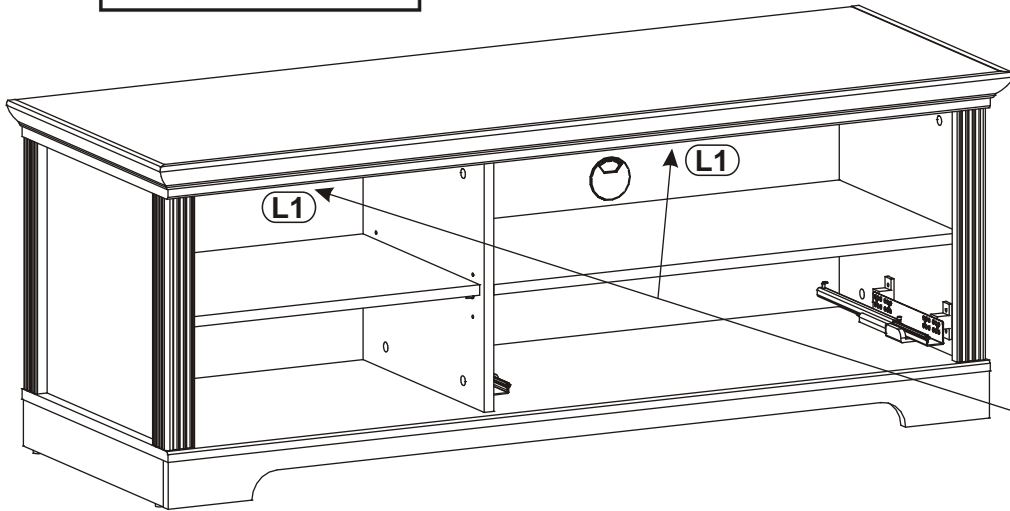
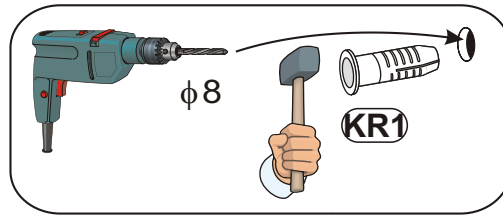
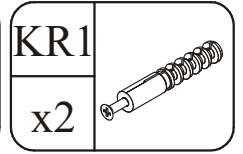
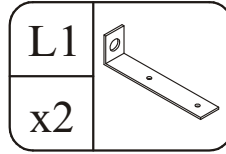
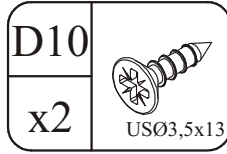
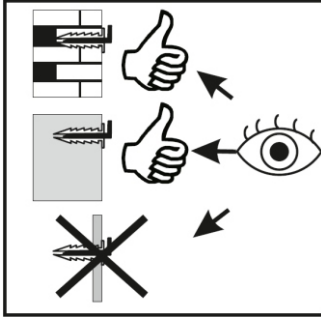
G12		B14	
x8	Ø14	x8	Ø7x30



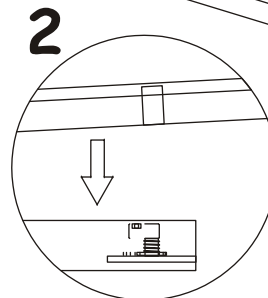
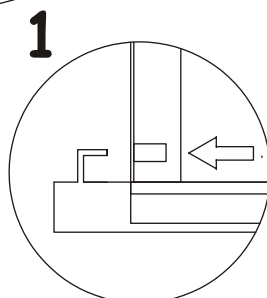
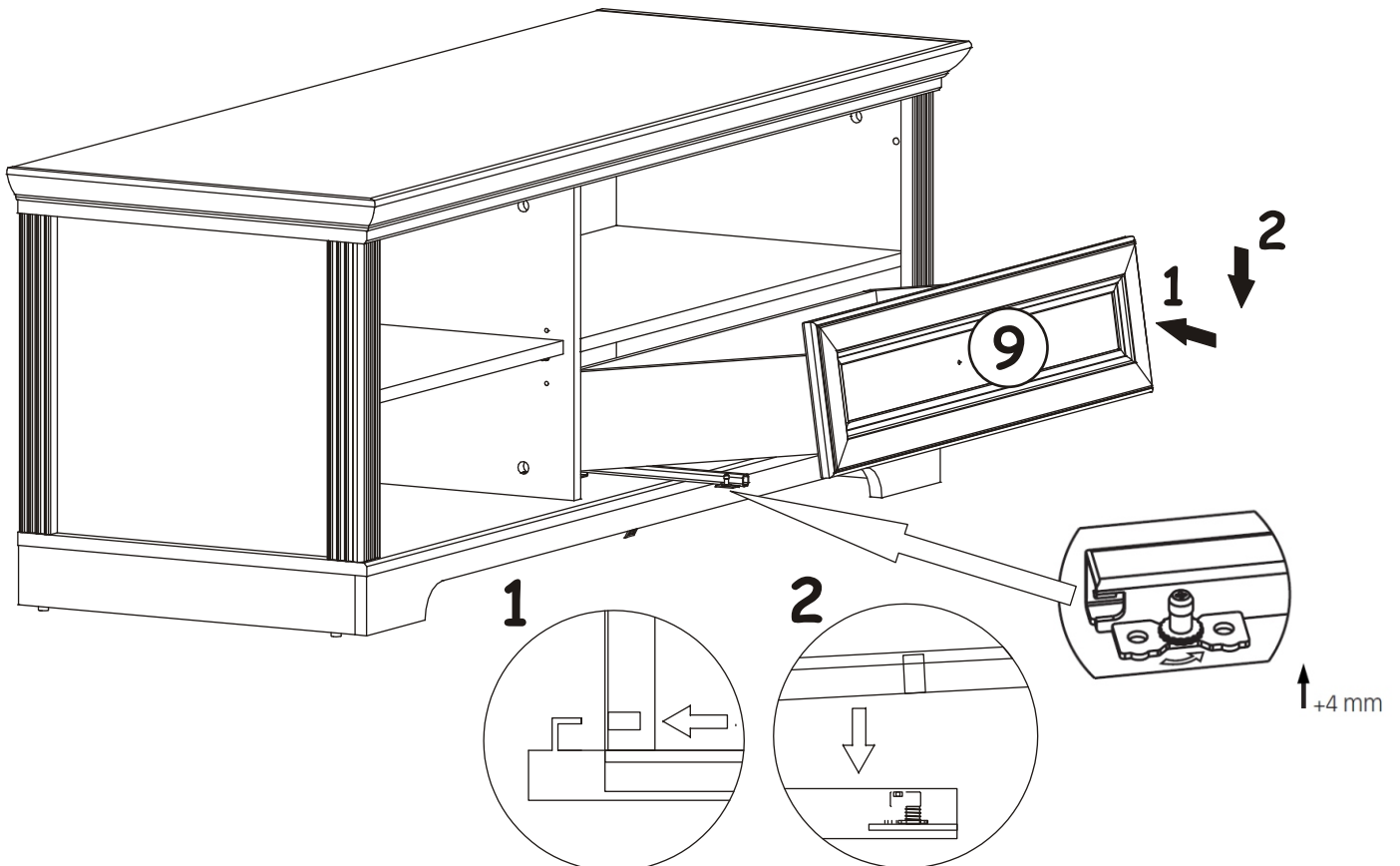
D10		D20		QU	
x2	USØ3,5x13	x4	ESØ6,3x9,5	x1	L-350



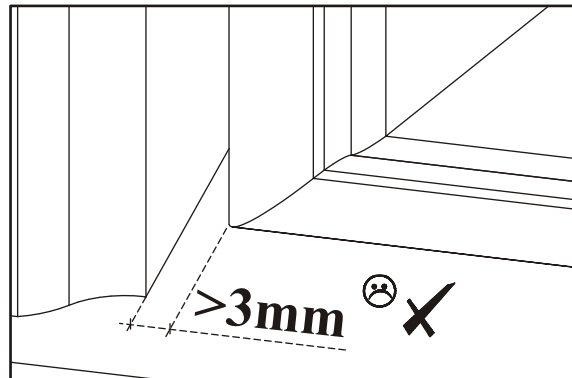
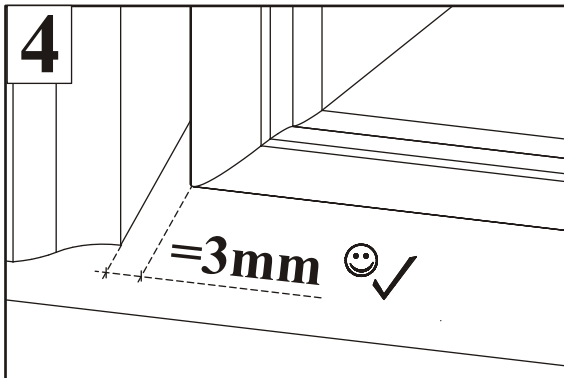
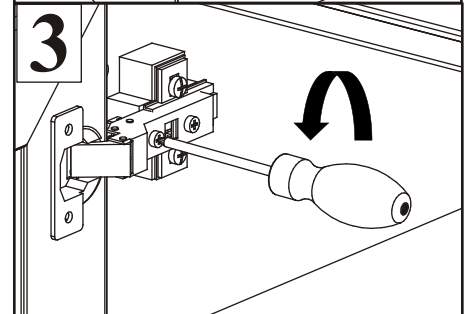
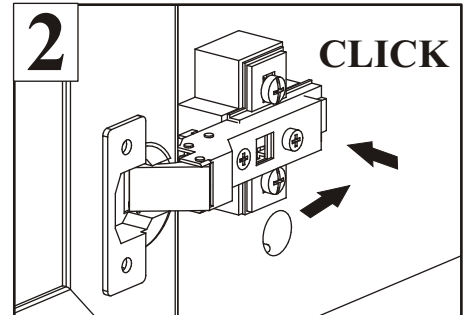
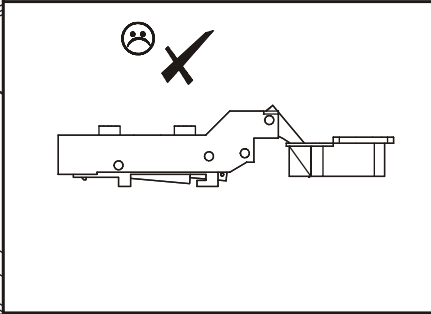
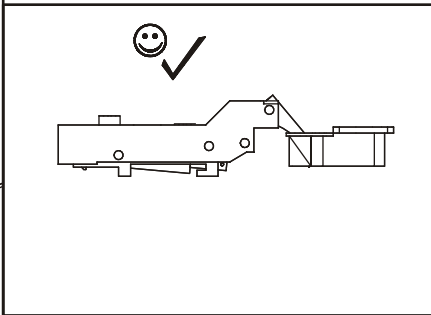
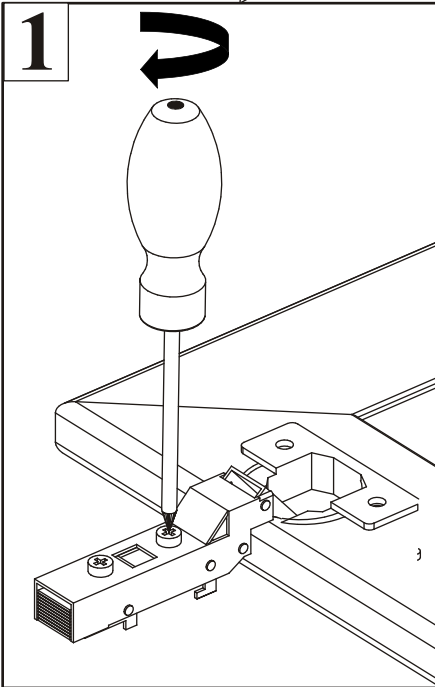
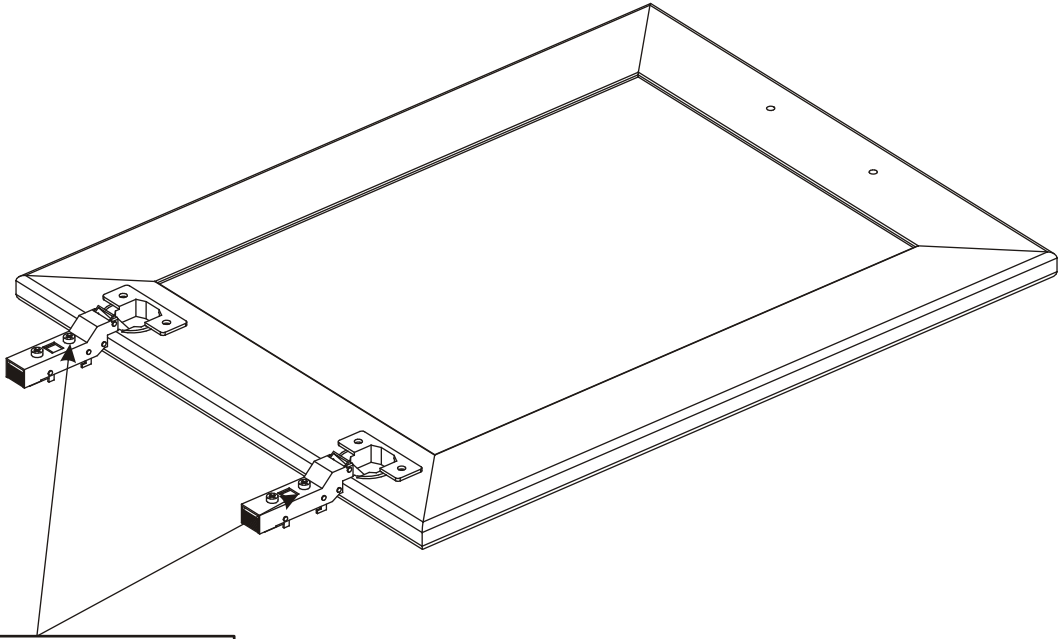
18



19



20



21

