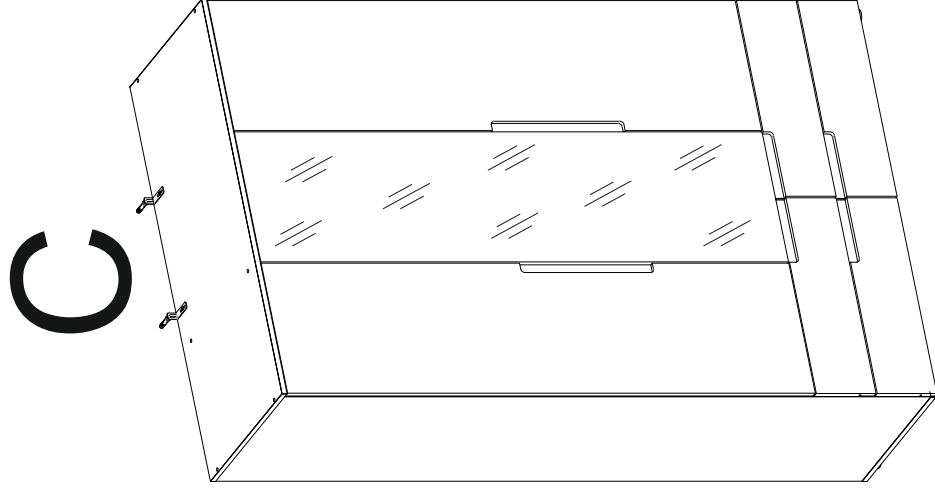
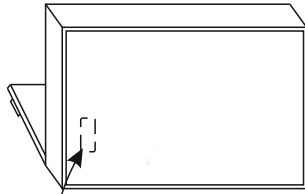


.....
 XXXXXXXXXXXX serie: xxx

 Hergestellt für:



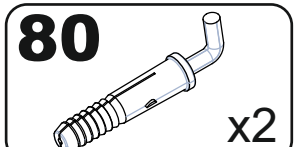
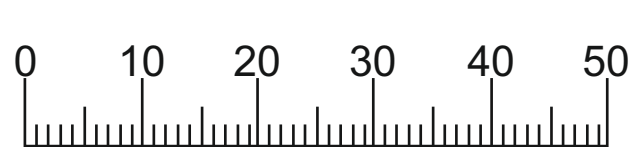
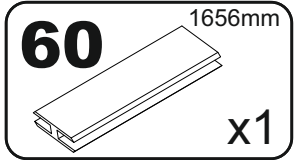
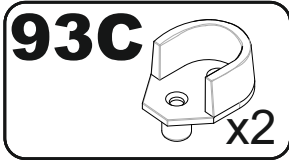
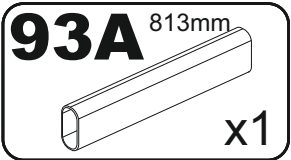
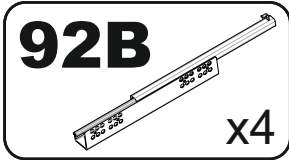
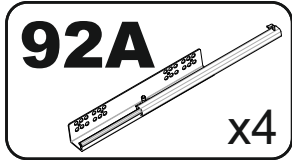
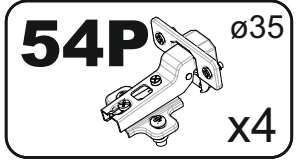
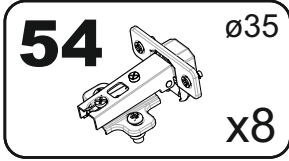
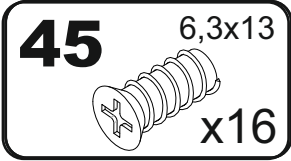
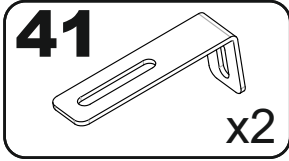
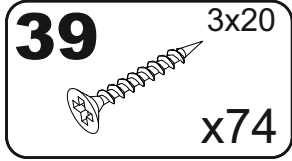
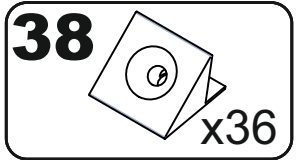
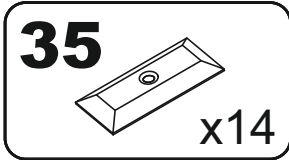
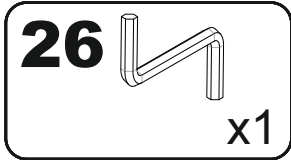
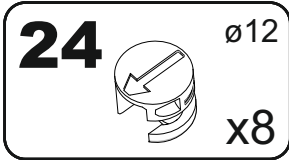
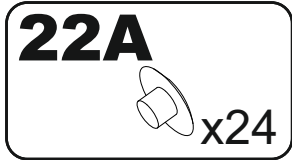
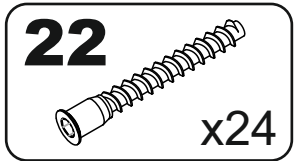
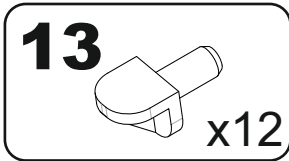
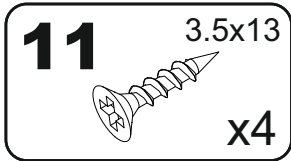
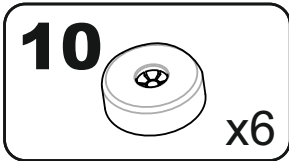
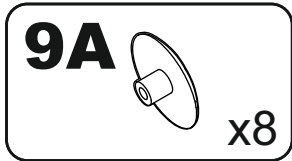
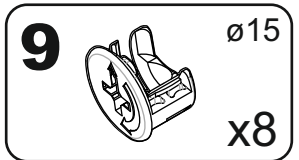
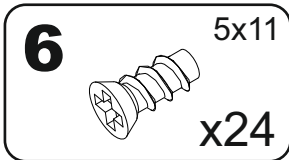
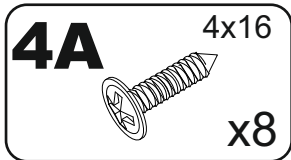
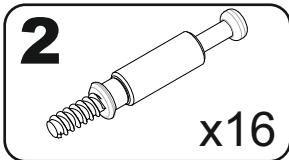
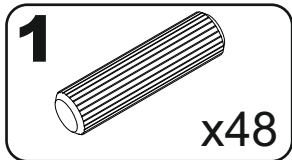
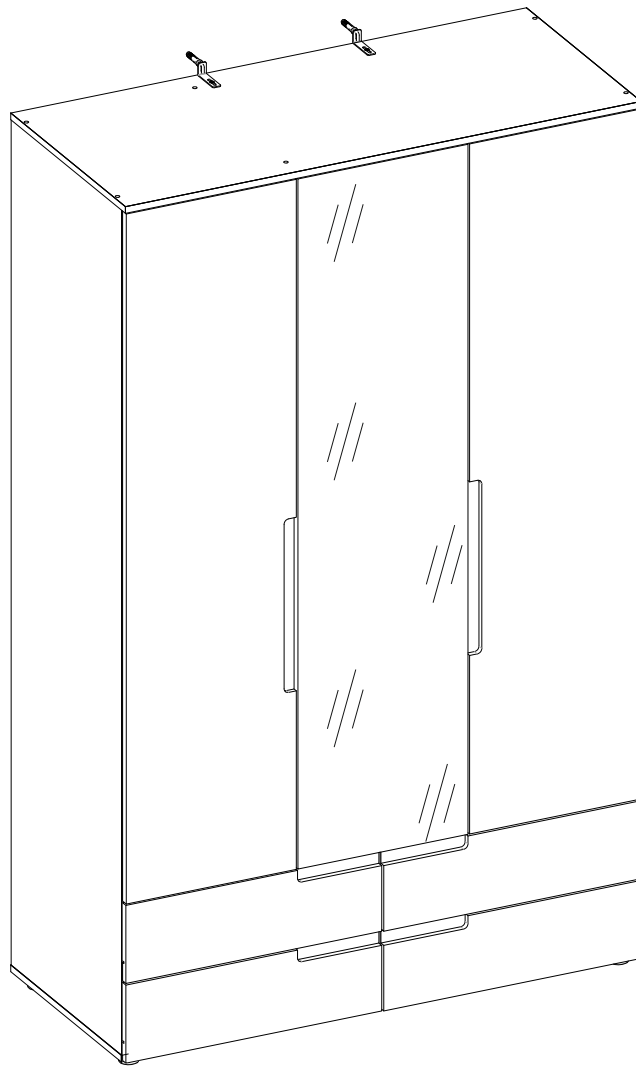
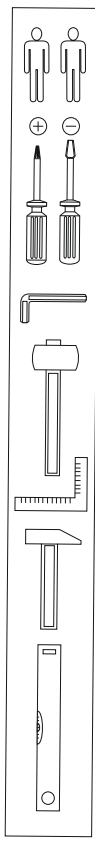
<http://www.bega-gruppe.de>

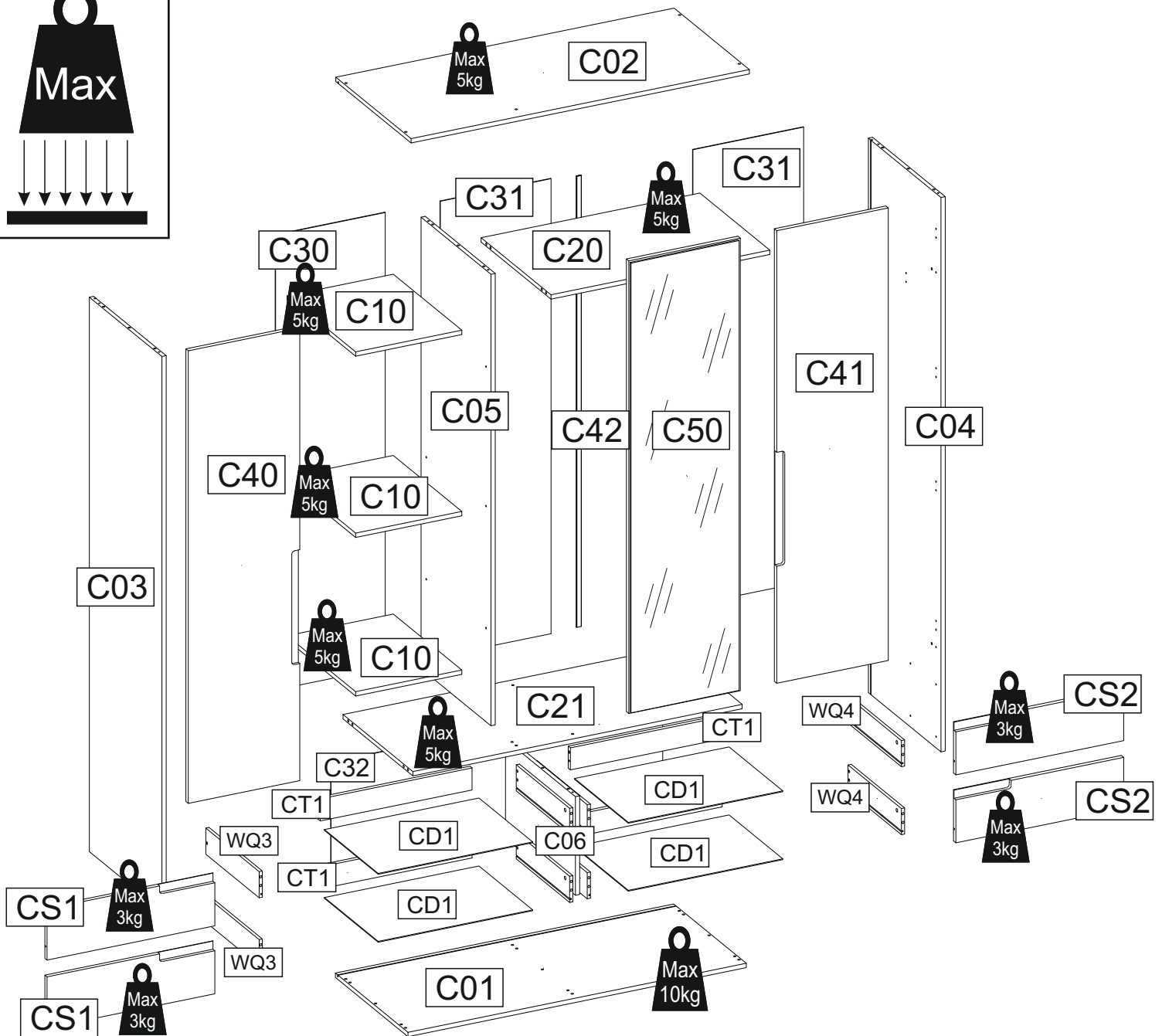
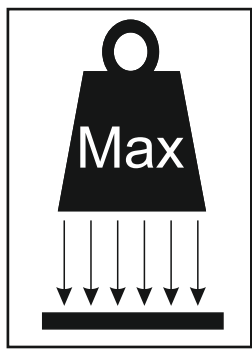
- | | | |
|----|----------------|-------------|
| BG | Bulgarisch | Български |
| CS | Tschechisch | čeština |
| DA | Dänisch | Dansk |
| DE | Deutsch | Deutsch |
| ET | Eströisch | Eesti |
| EL | Griechisch | ελληνικά |
| EN | English | English |
| ES | Spanisch | español |
| FR | Französisch | Français |
| FI | Finnisch | suomalainen |
| HR | Kroatisch | hrvatski |
| HU | Ungarisch | magyar |
| IT | Italienisch | italiano |
| LV | Lettisch | Latvijas |
| LT | Litauisch | Lietuvos |
| NL | Niederländisch | Nederlands |
| PL | Polnisch | Polski |
| PT | Portugiesisch | português |
| RO | Rumänisch | român |
| SK | Slowakisch | slovenský |
| SL | Slowenisch | slovensčina |
| SV | Schwedisch | Svenska |



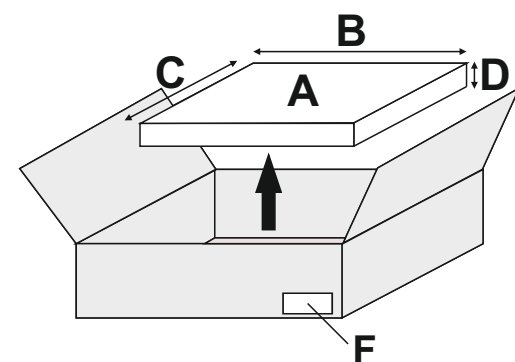
180 min



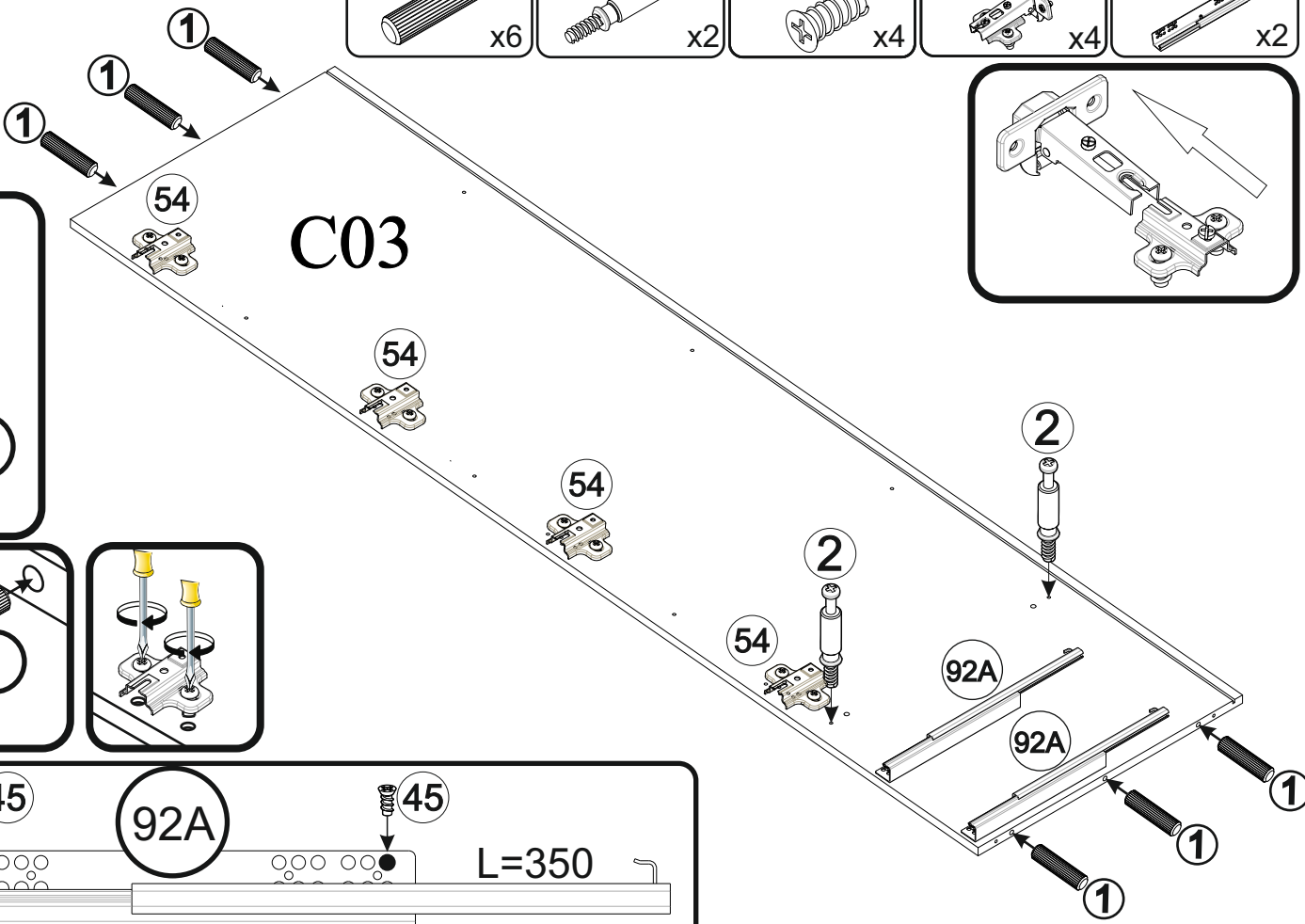
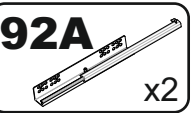
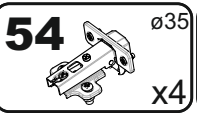
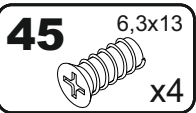
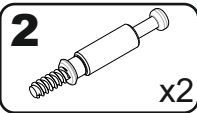
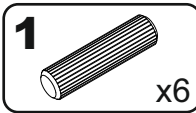




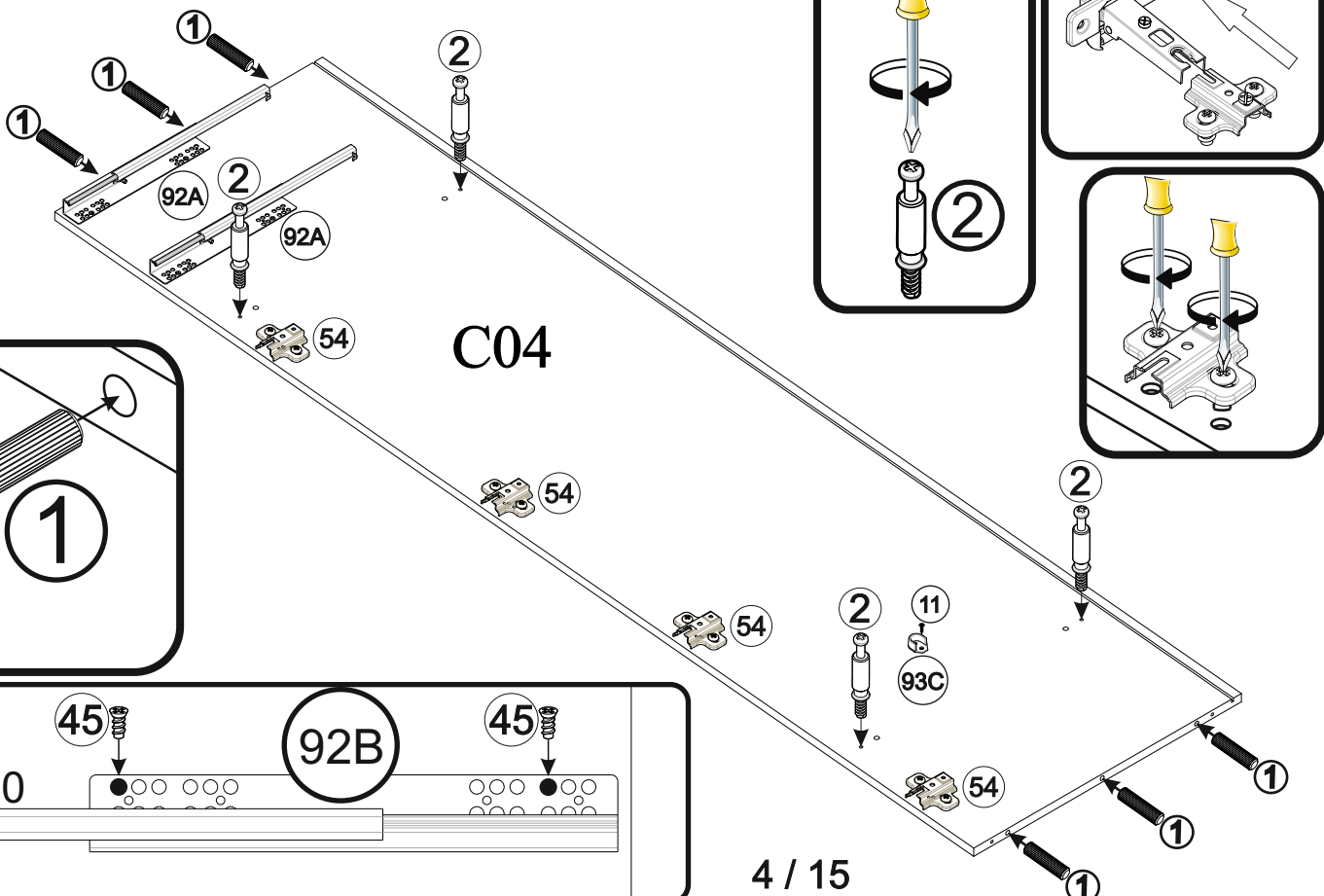
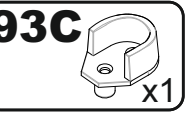
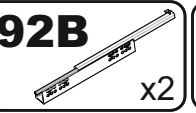
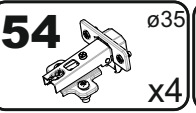
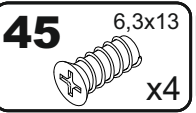
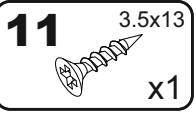
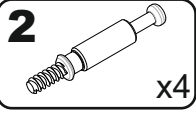
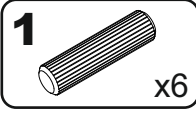
	A	B (mm)	C (mm)	D (mm)	E	F
C01		1268	544	16	1	3/4
C02		1268	564	16	1	3/4
C03		2036	544	16	1	4/4
C04		2036	544	16	1	4/4
C05		1658	524	16	1	4/4
C06		362	524	16	1	4/4
C10		398	514	16	3	1/4
C20		820	524	16	1	3/4
C21		1234	524	16	1	3/4
C30		1671	411	3	1	2/4
C31		1671	415	3	2	2/4
C32		1243	375	3	1	3/4
C40		1662	418	18	1	2/4
C41		1662	418	18	1	2/4
C42		1662	418	18	1	2/4
C50		1660	416	4	1	2/4
CD1		579	403	3	4	1/4
CS1		629	188	16	2	1/4
CS2		629	188	18	2	1/4
CT1		569	81	16	4	1/4
WQ3		400	96	12	4	1/4
WQ4		400	96	12	4	1/4



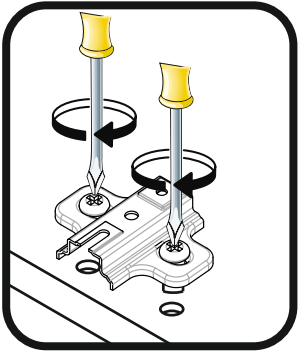
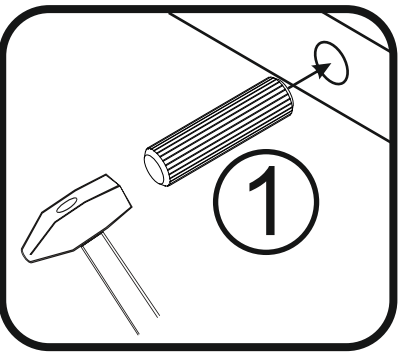
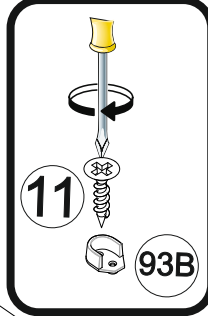
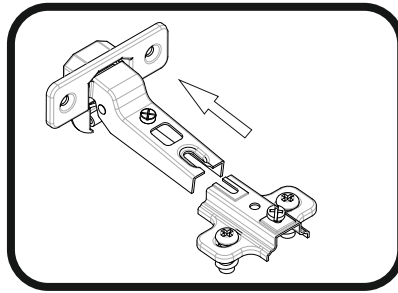
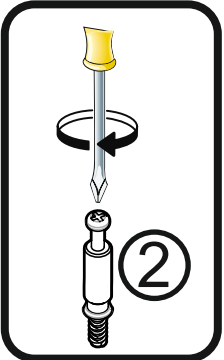
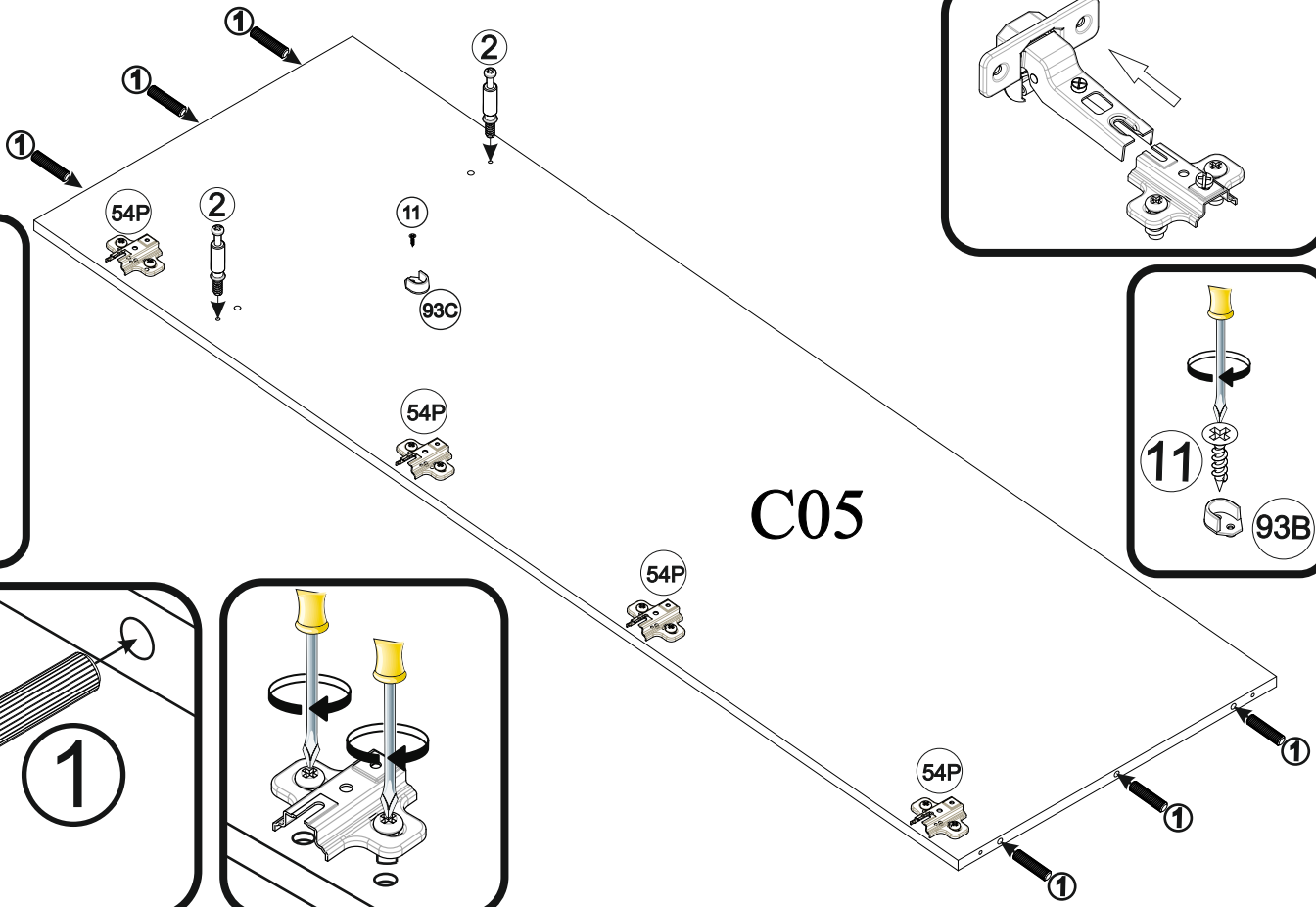
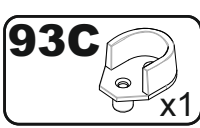
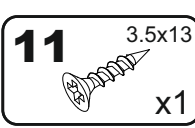
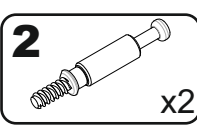
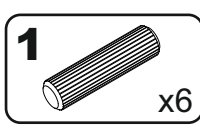
1



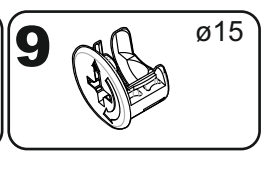
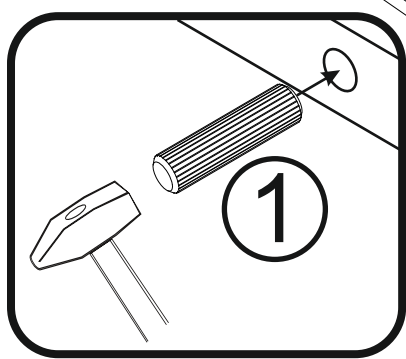
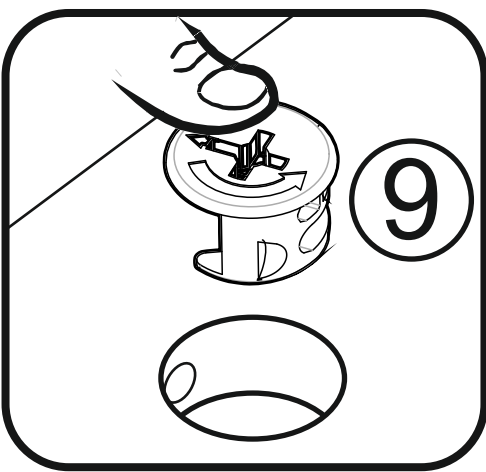
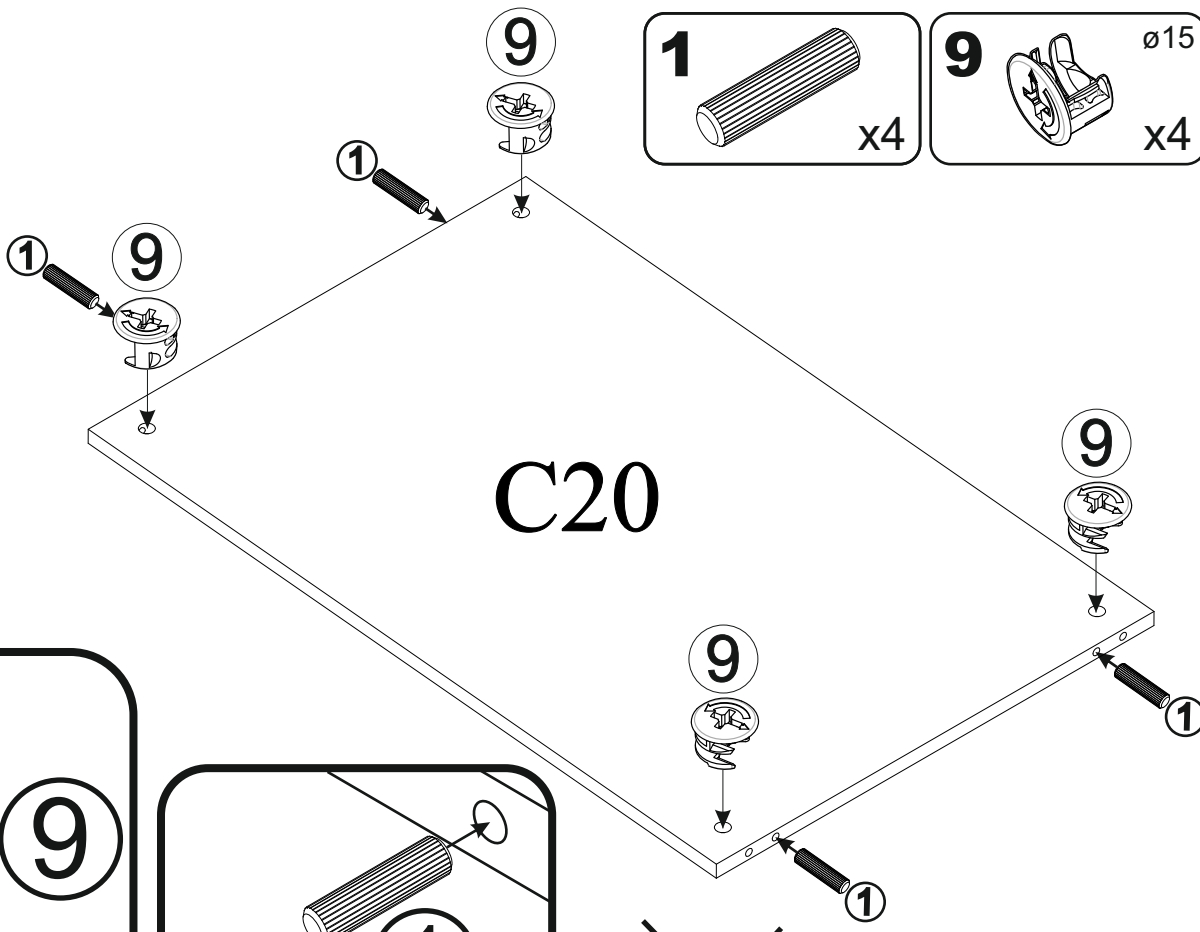
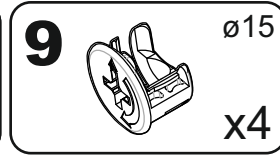
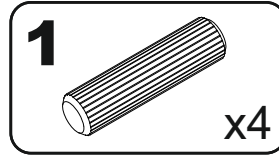
2



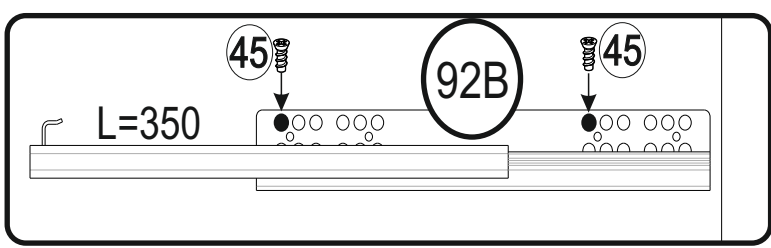
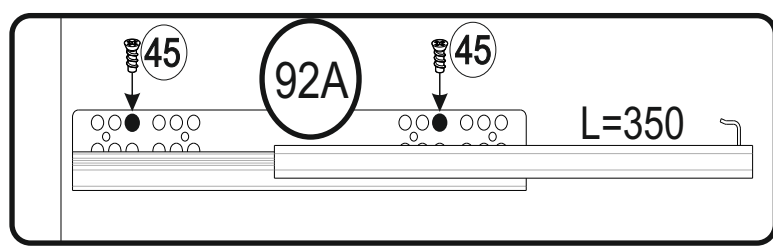
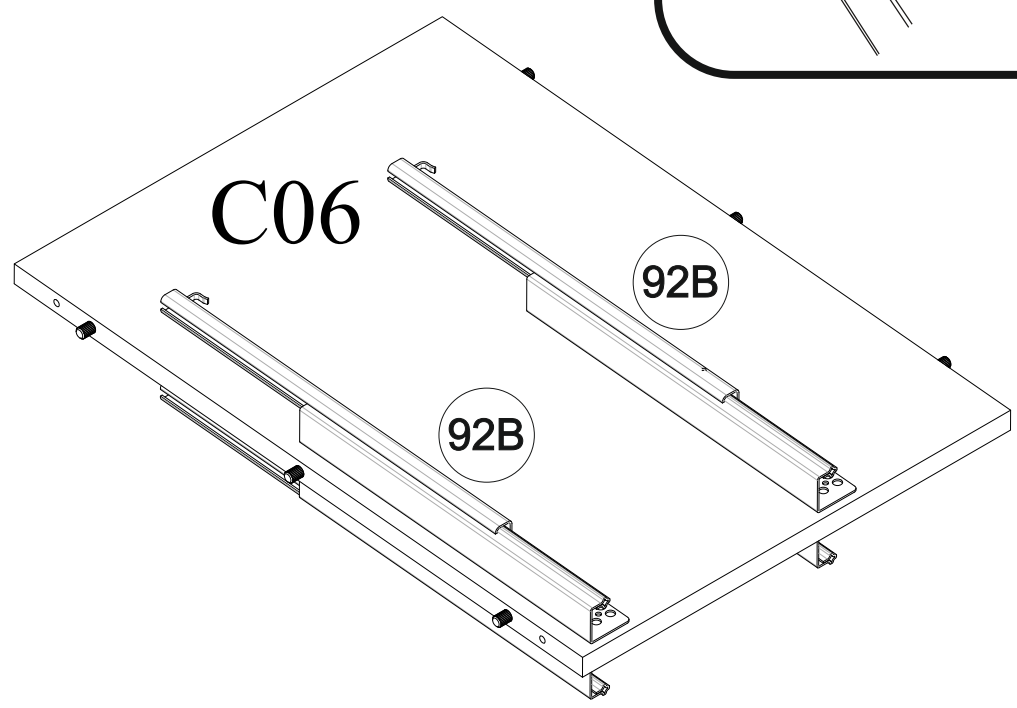
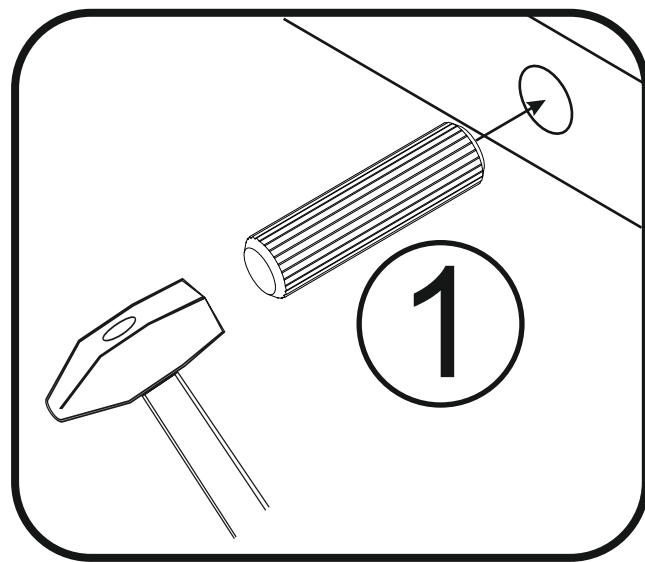
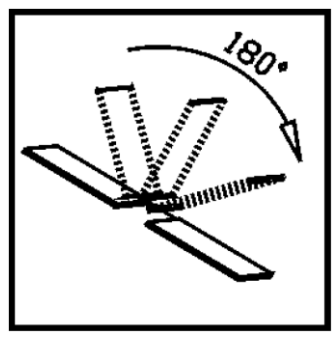
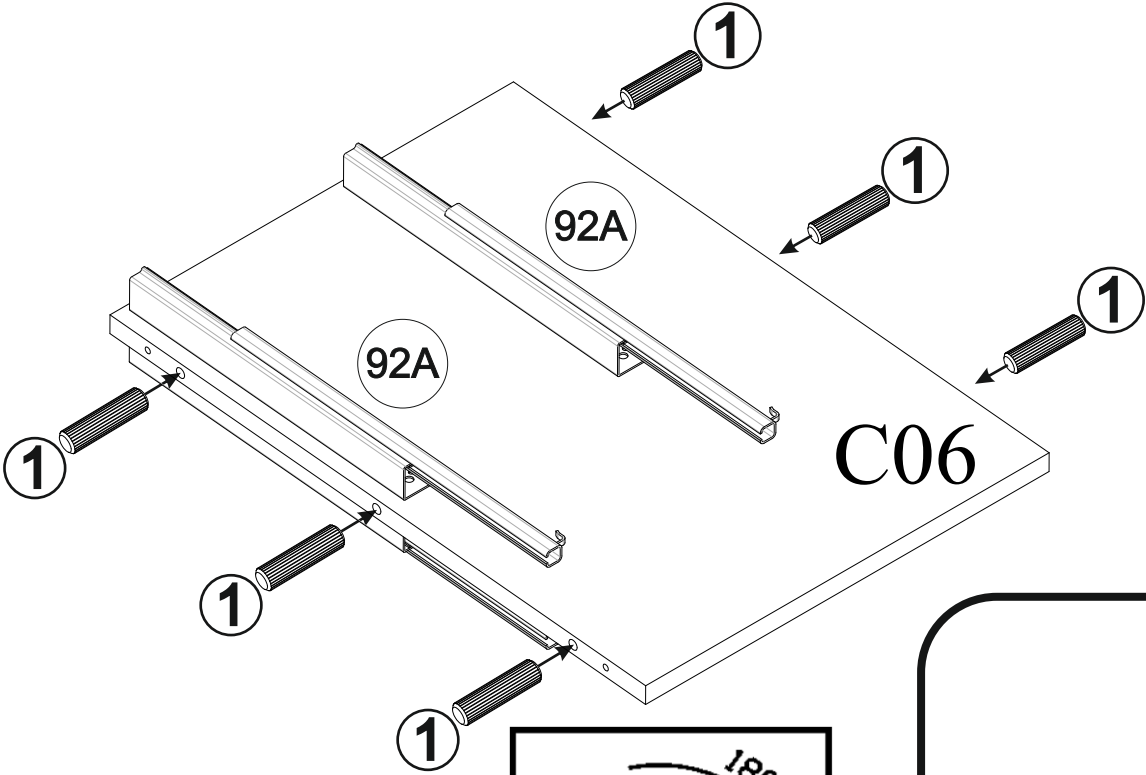
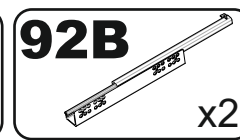
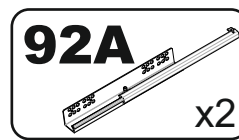
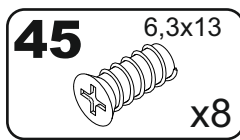
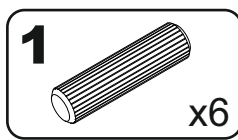
3



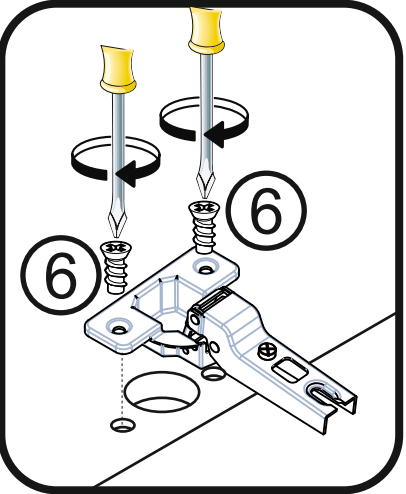
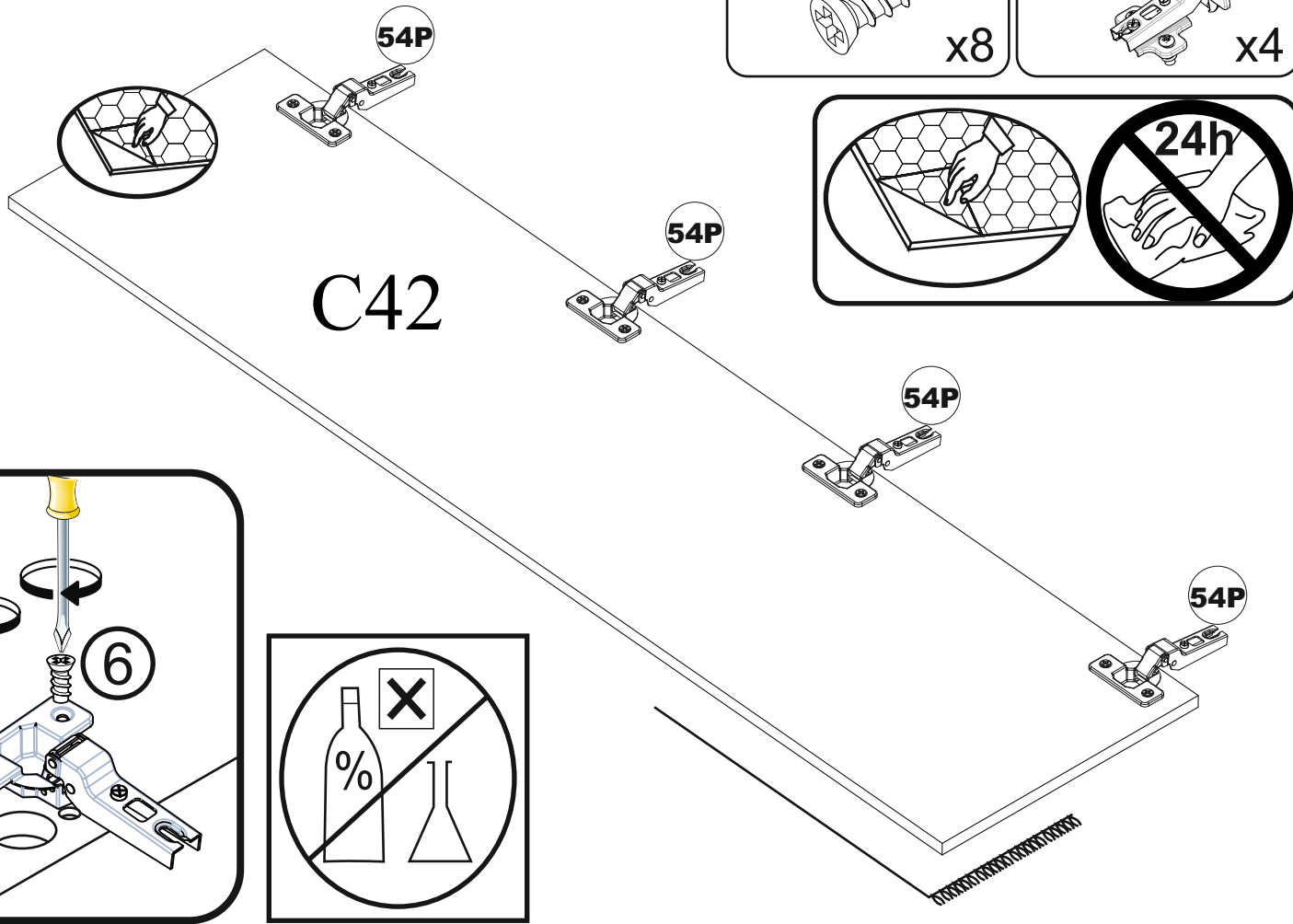
4



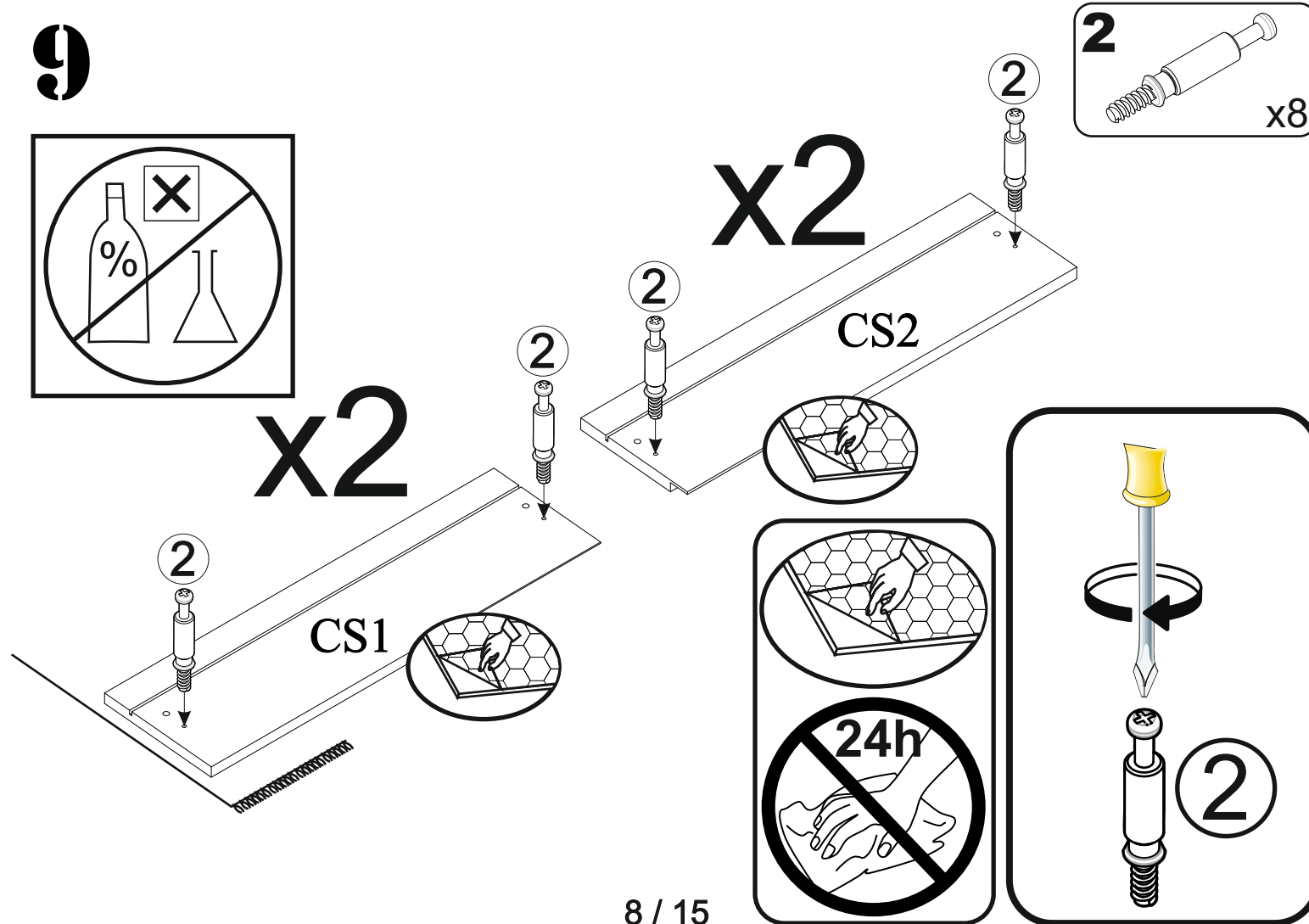
5



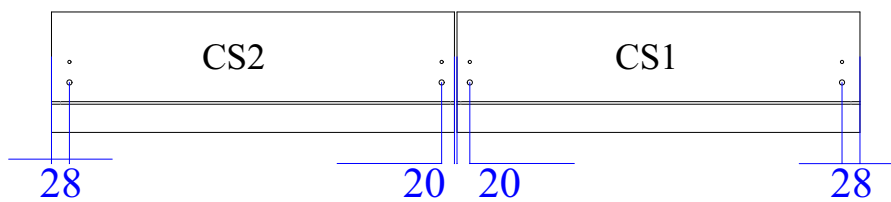
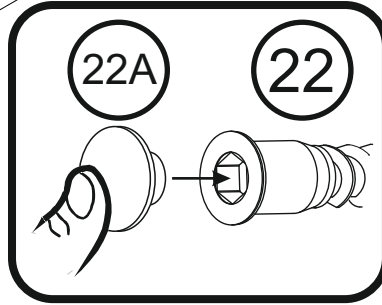
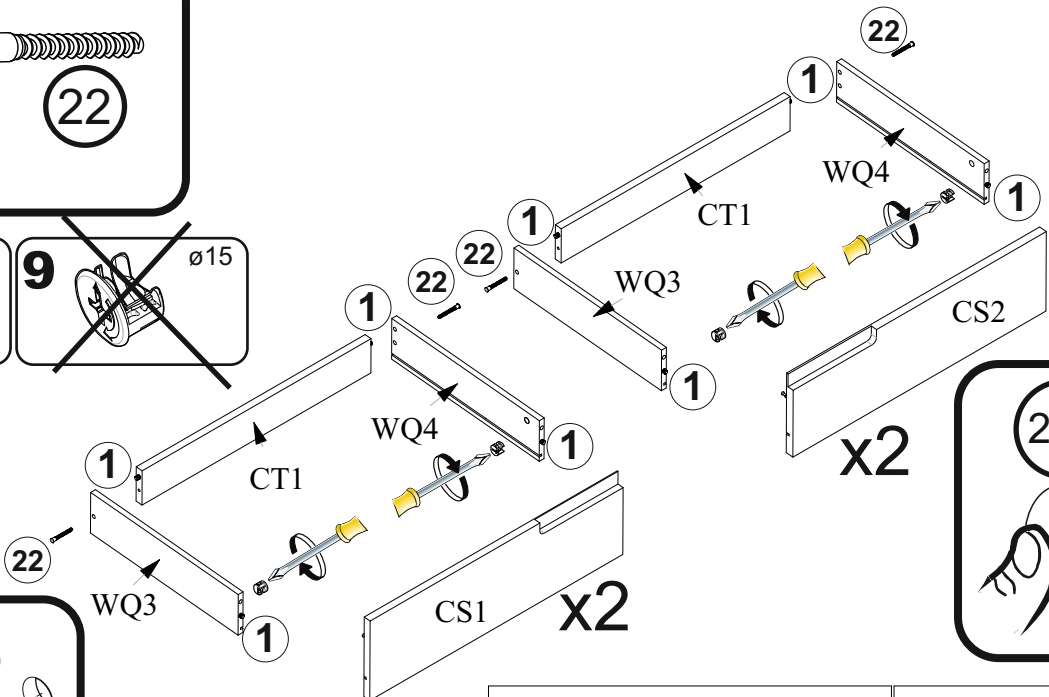
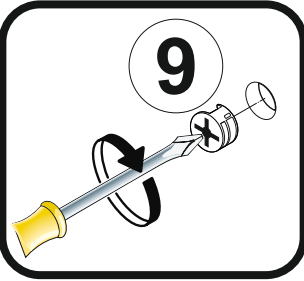
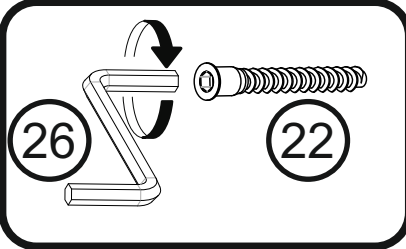
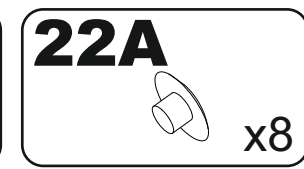
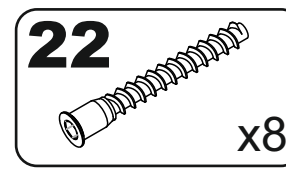
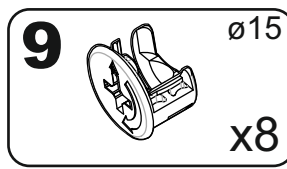
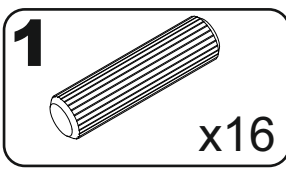
8



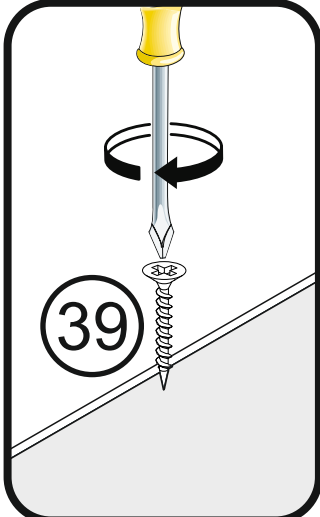
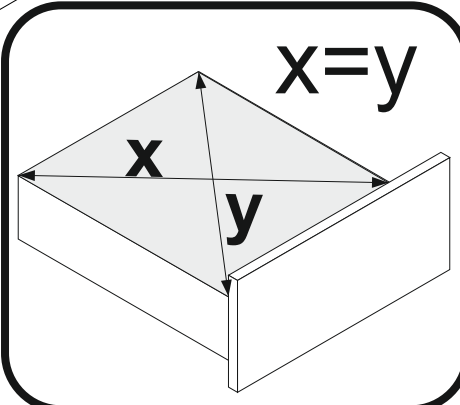
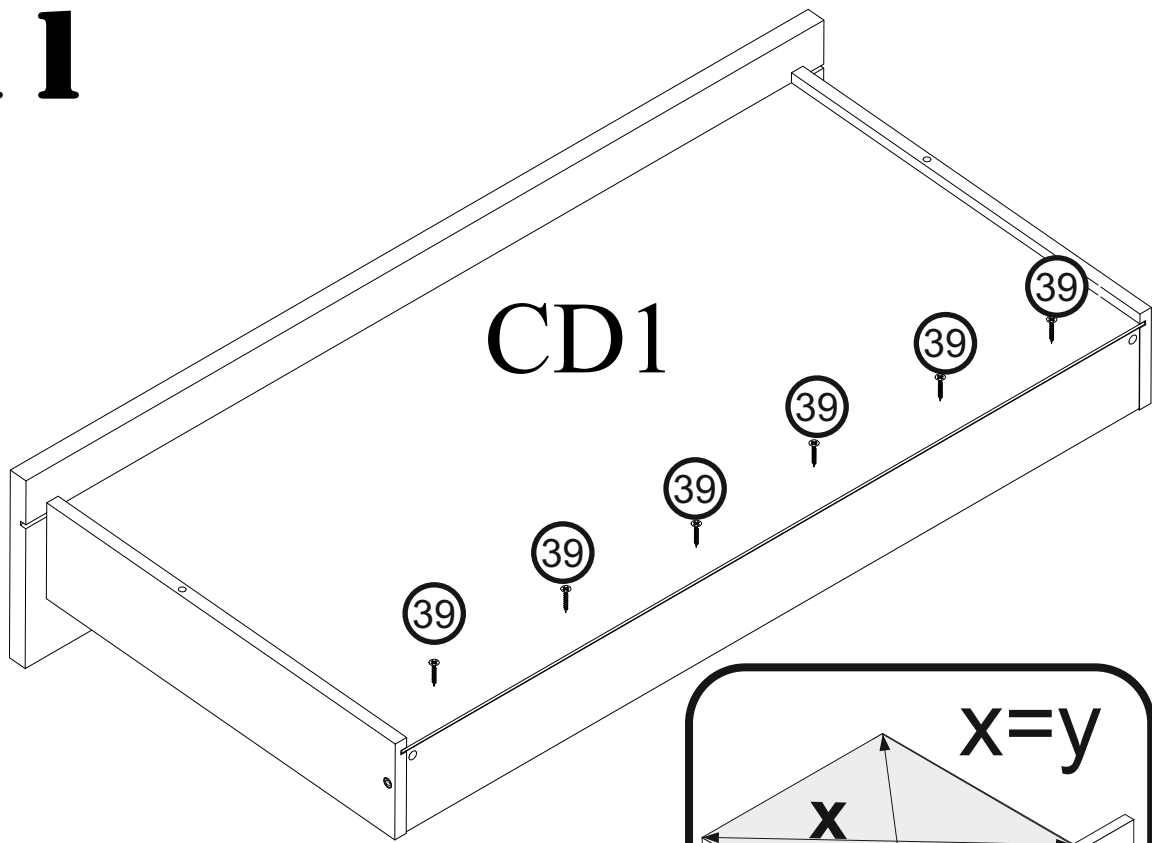
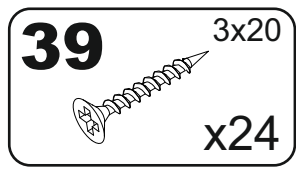
9



10

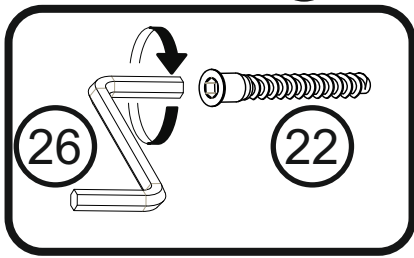
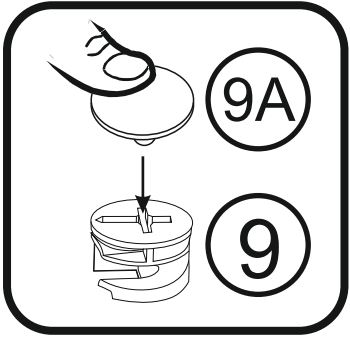
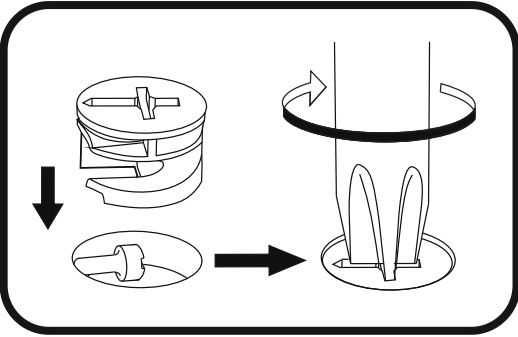
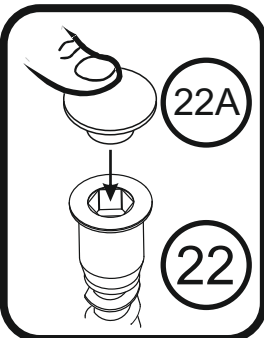
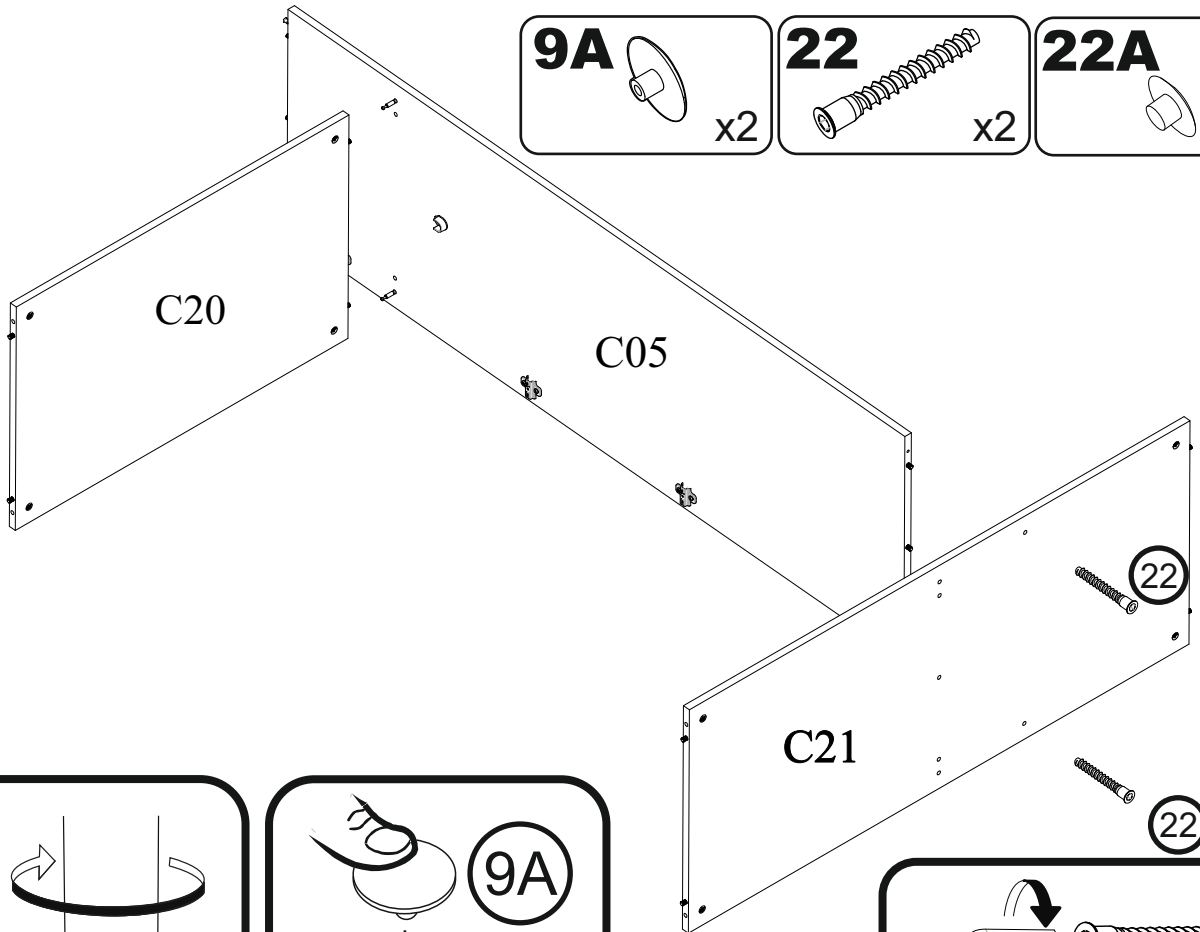
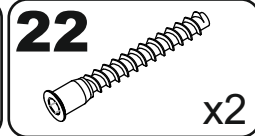
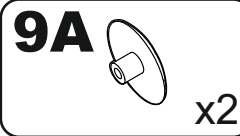


11

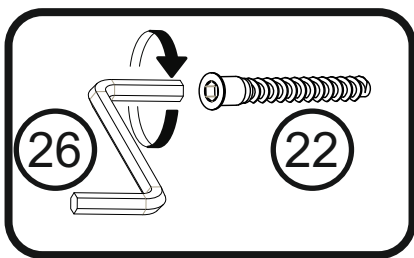
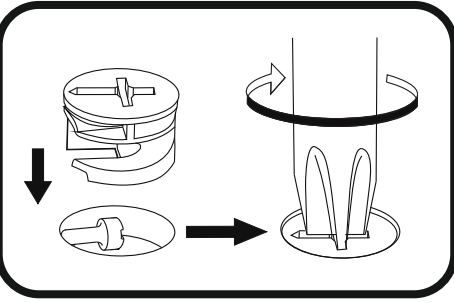
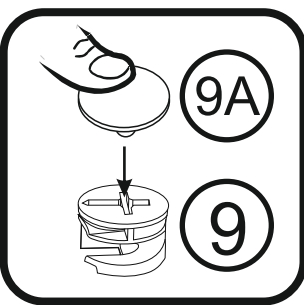
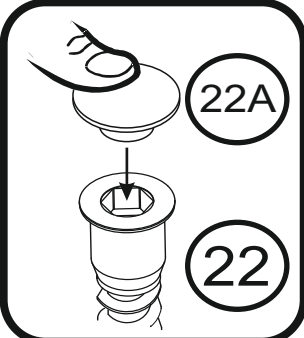
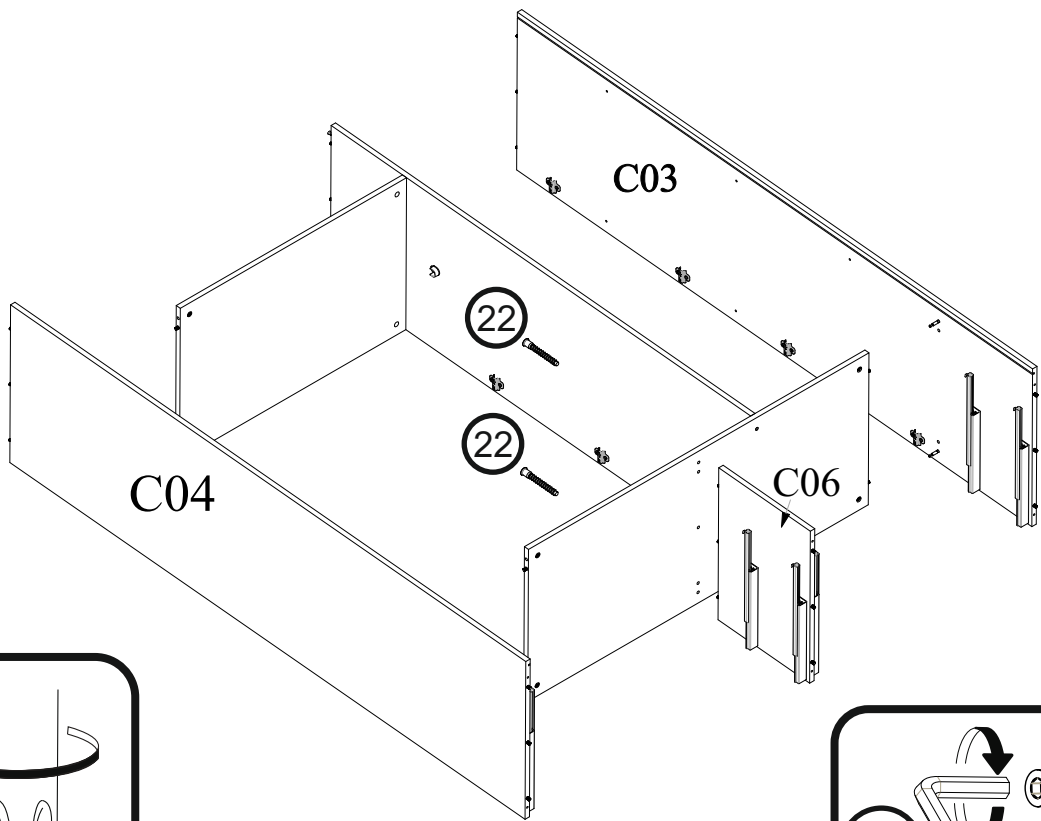
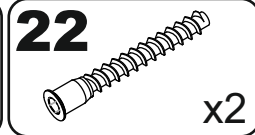


x4

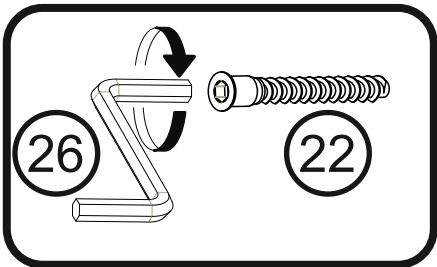
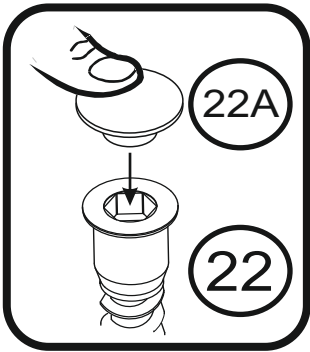
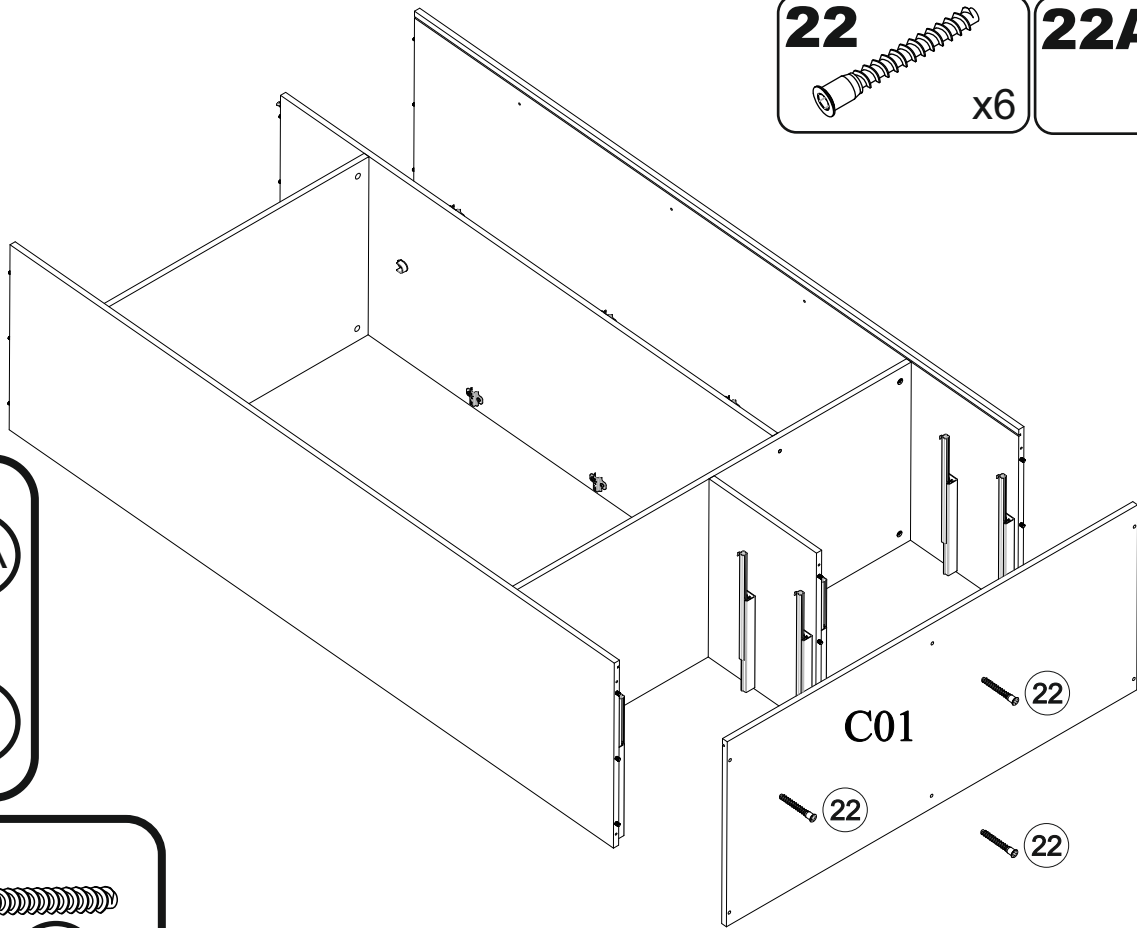
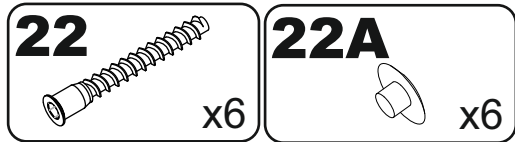
12



13

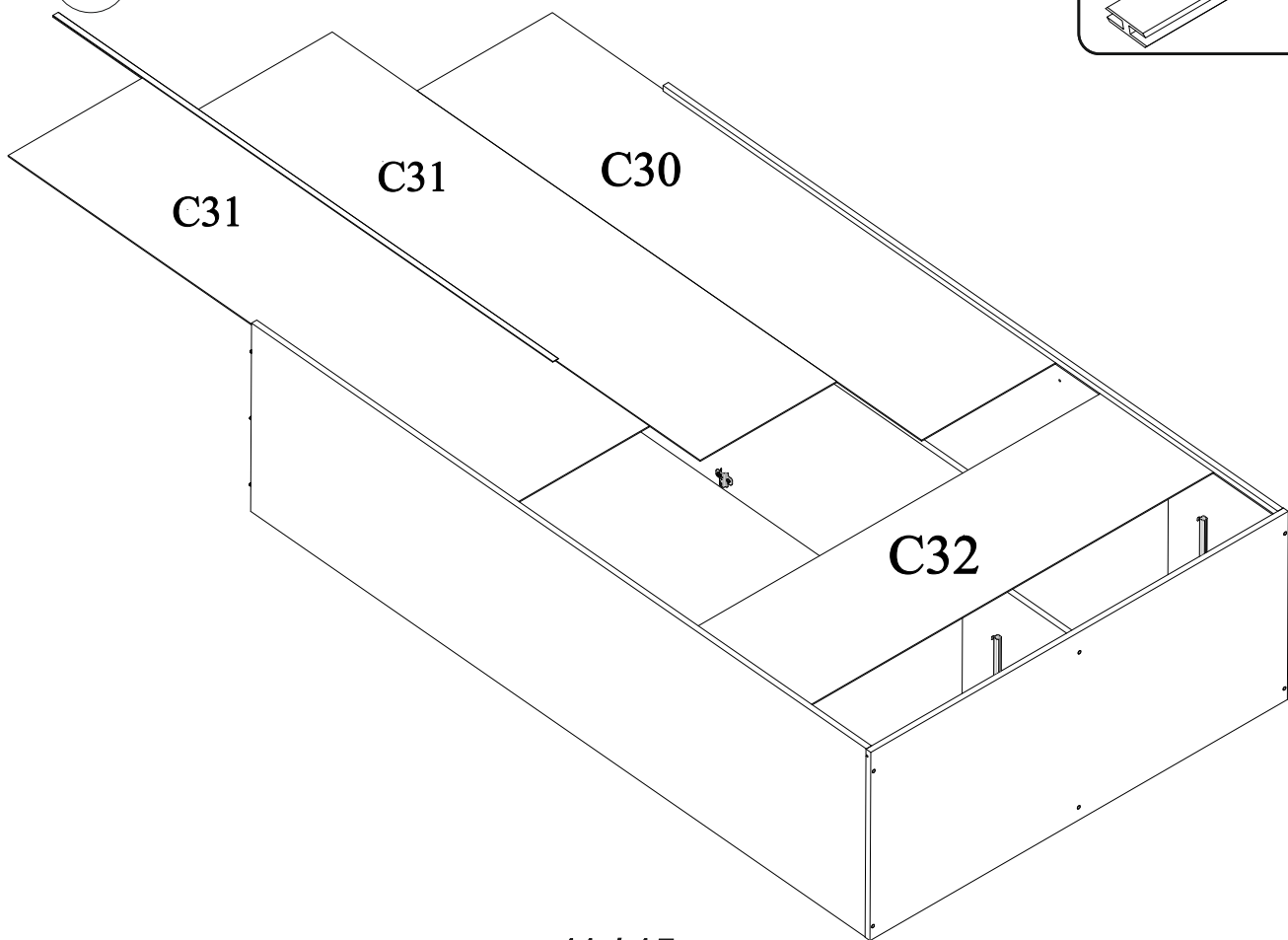
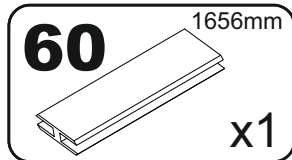


14

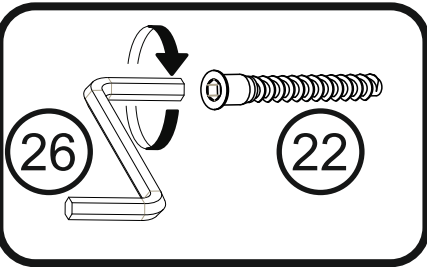
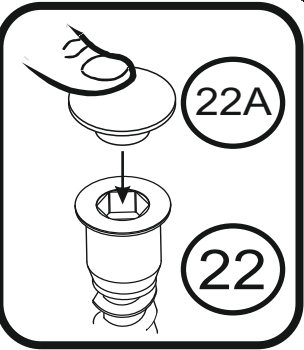
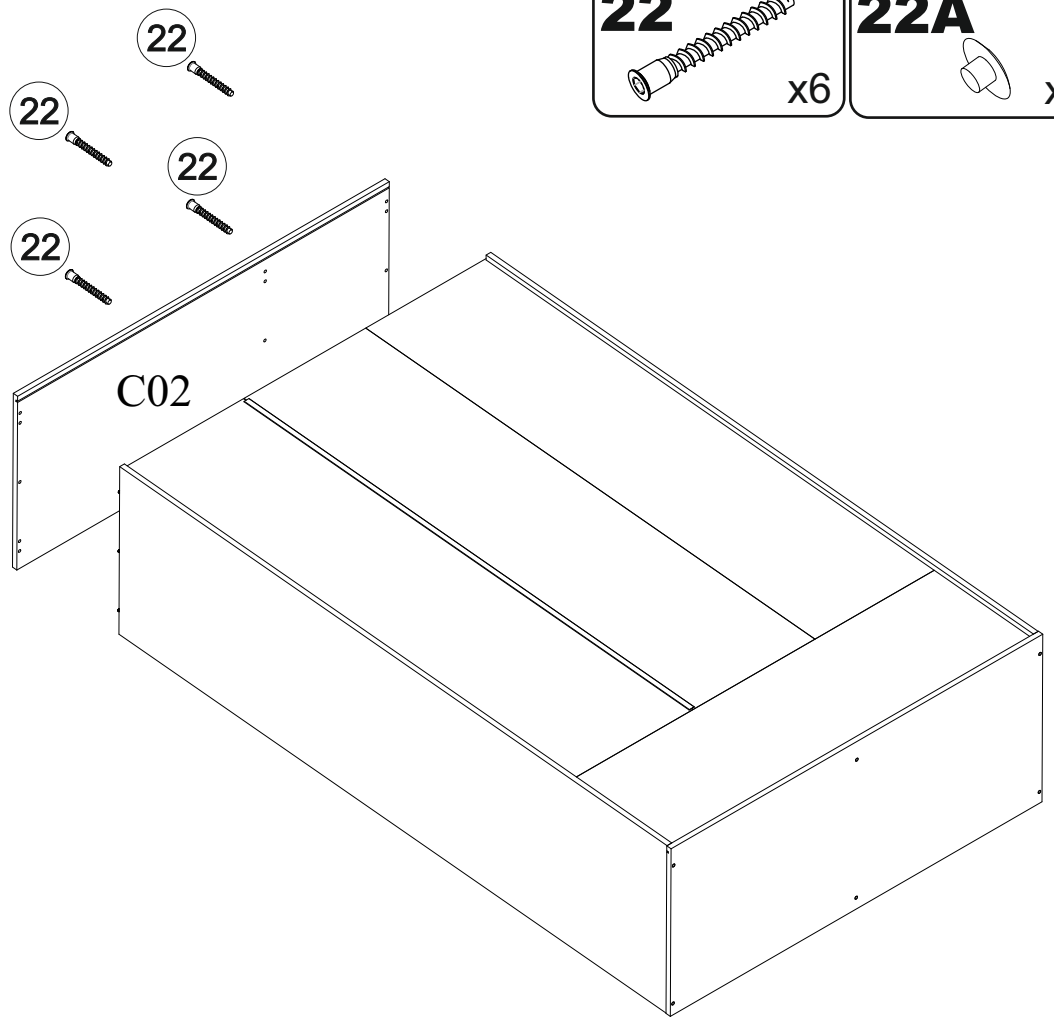
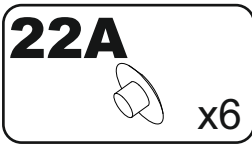
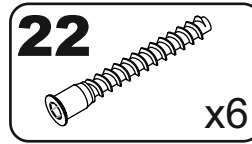


15

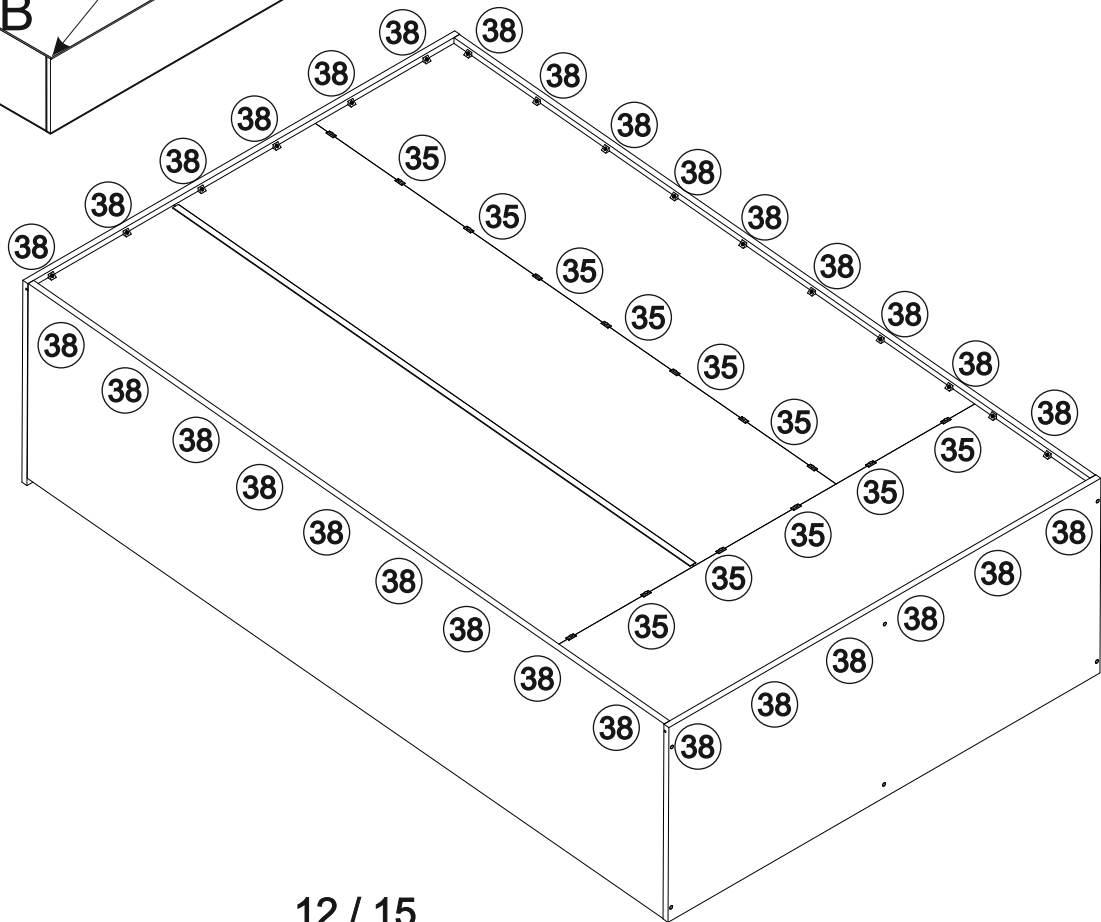
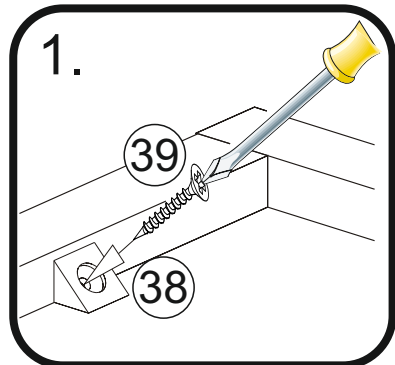
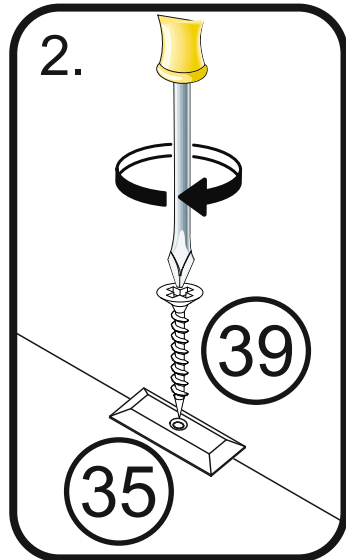
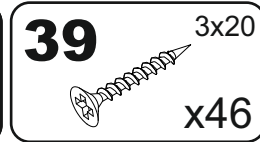
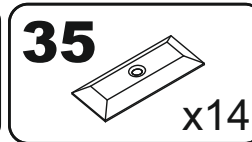
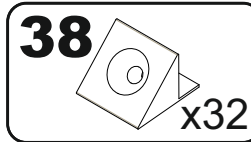
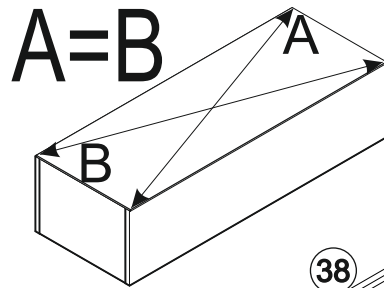
60



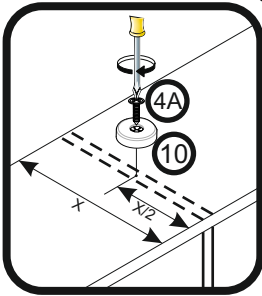
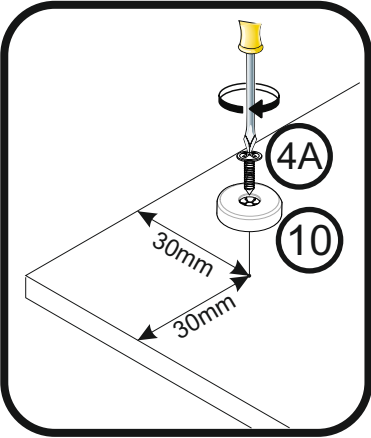
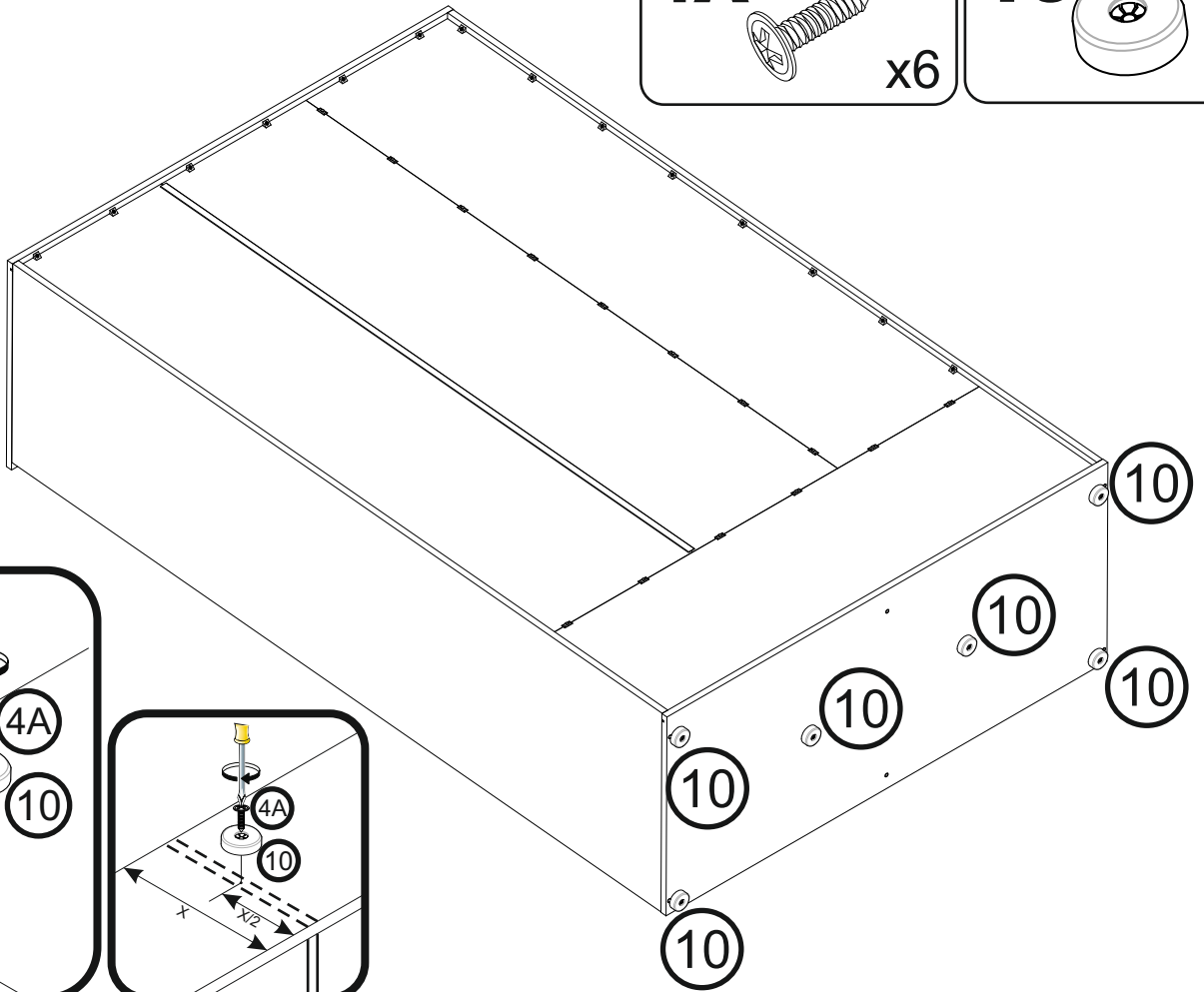
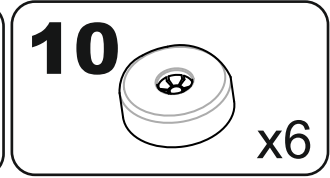
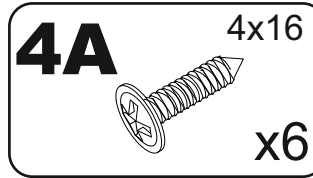
16



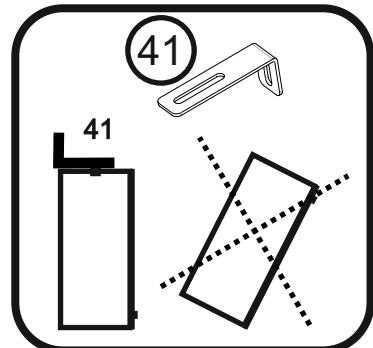
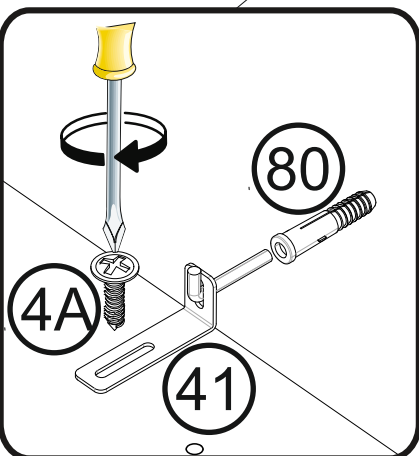
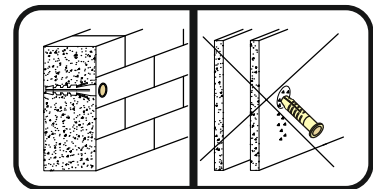
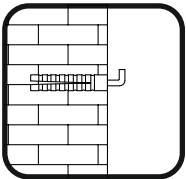
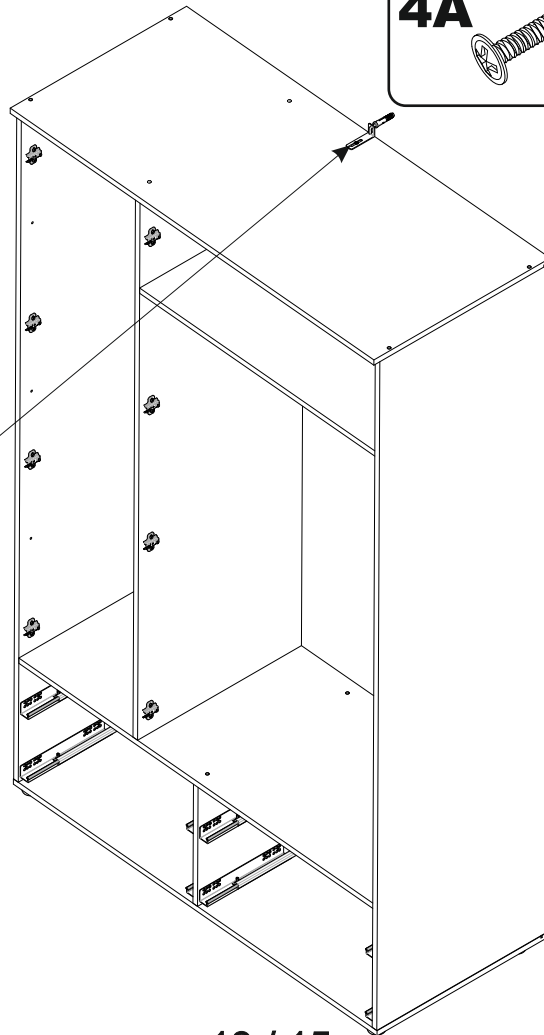
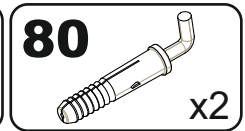
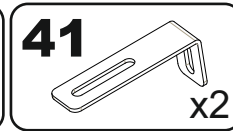
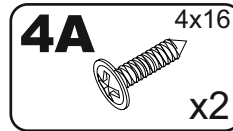
17



18

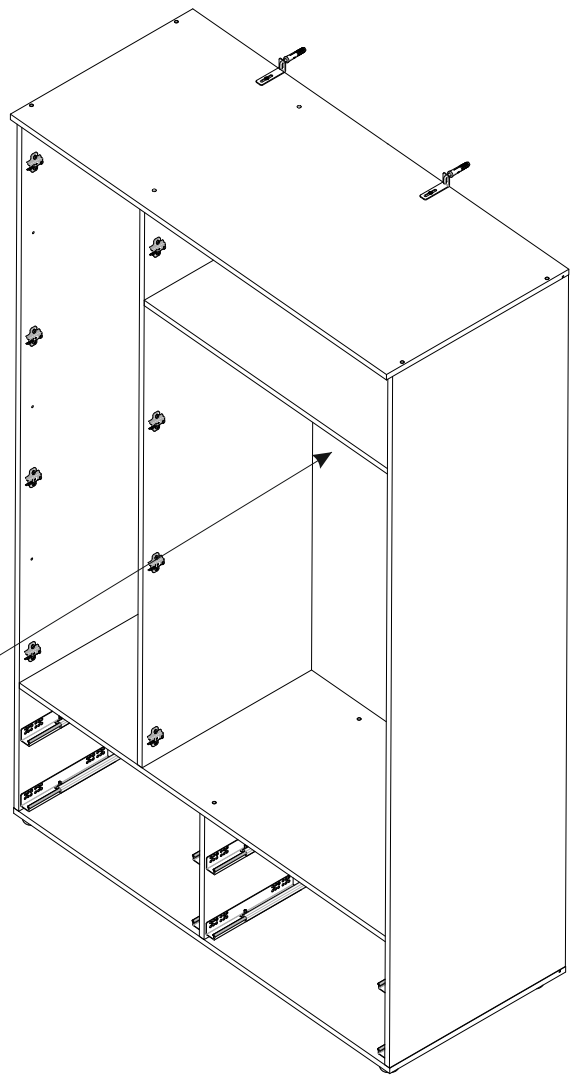
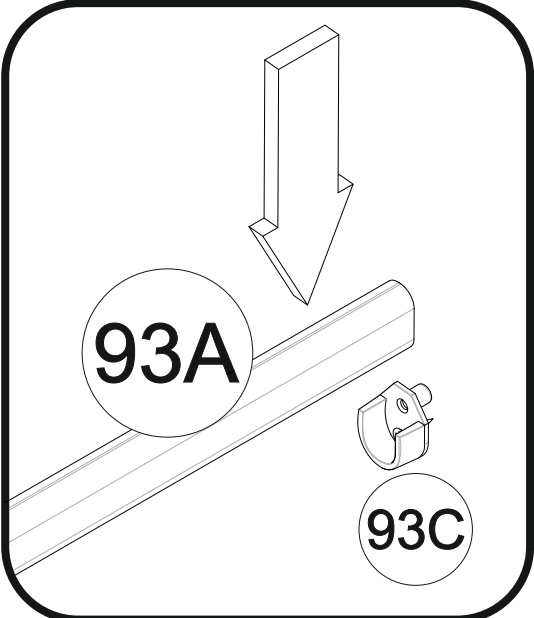


19



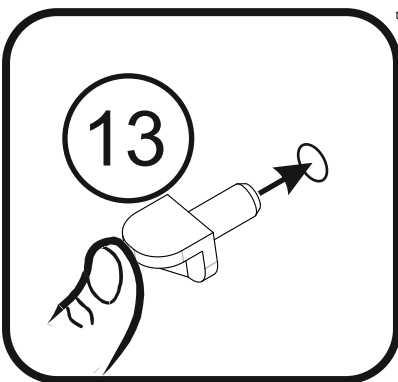
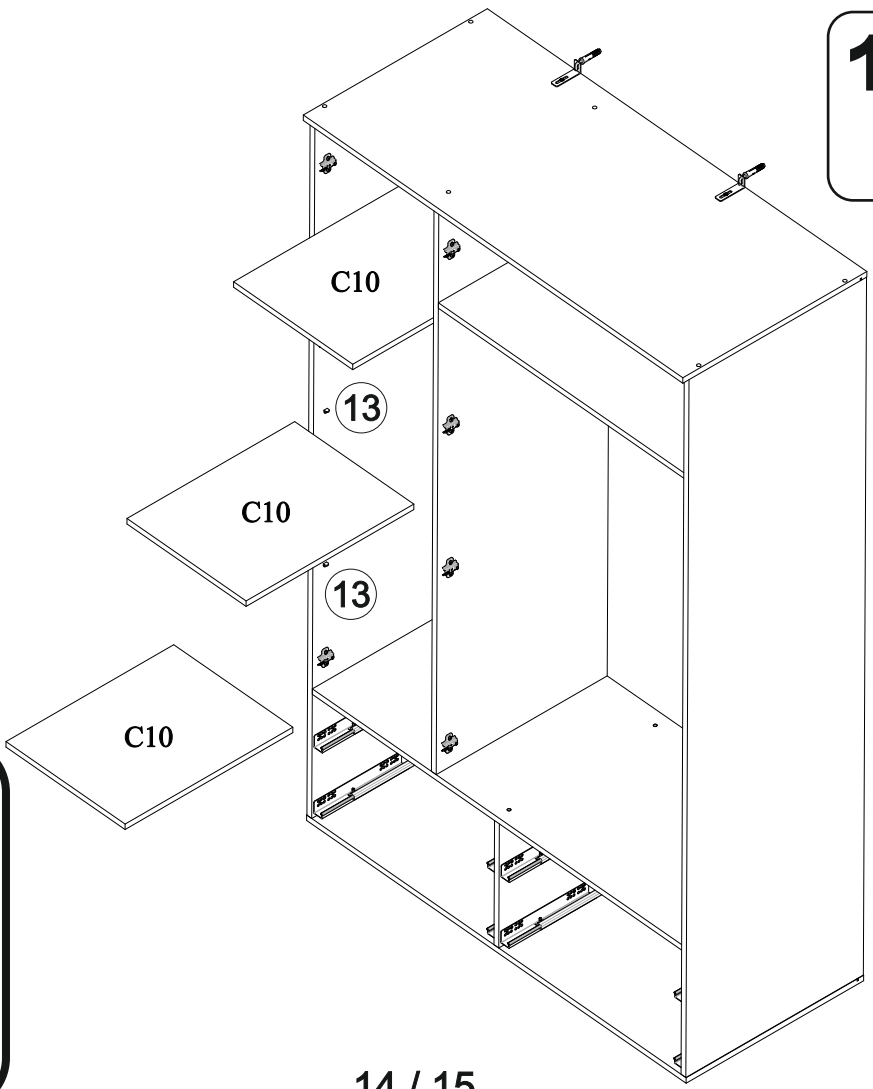
20

93A 805mm
x1

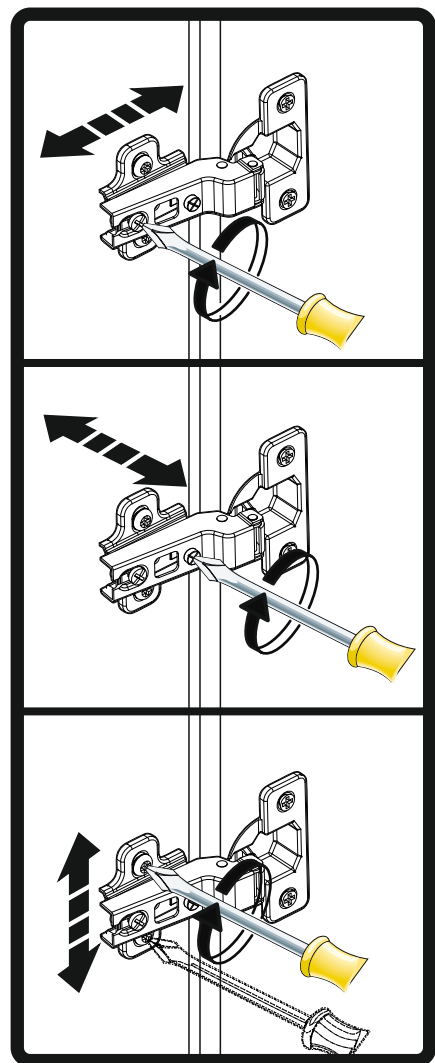
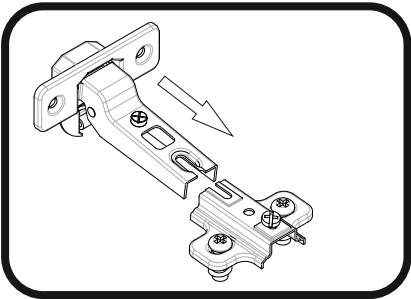
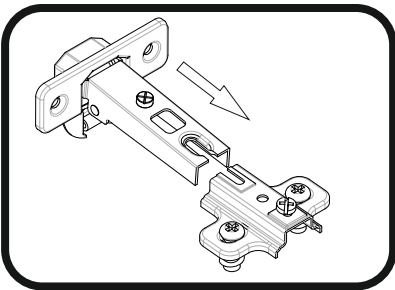
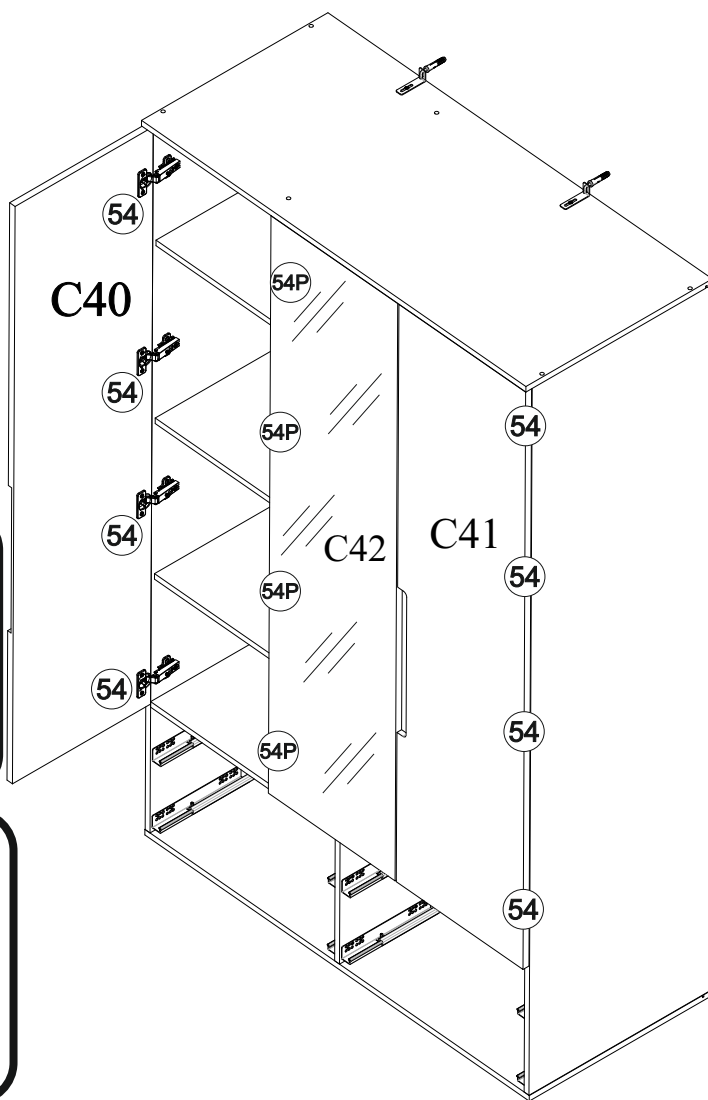


21

13
x12



22



23

