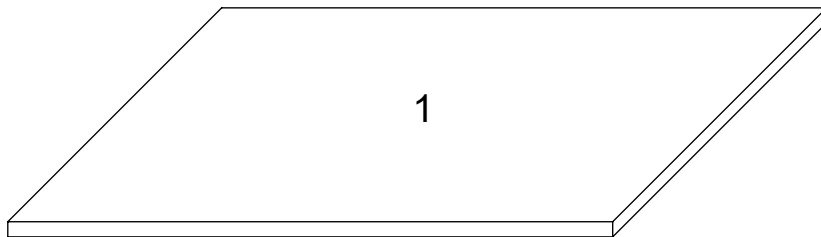
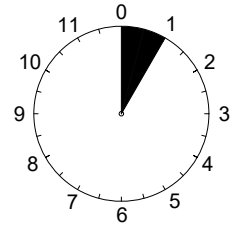
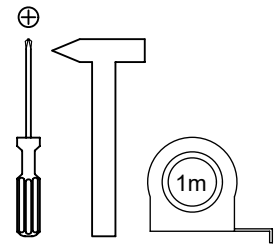
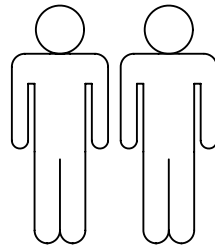
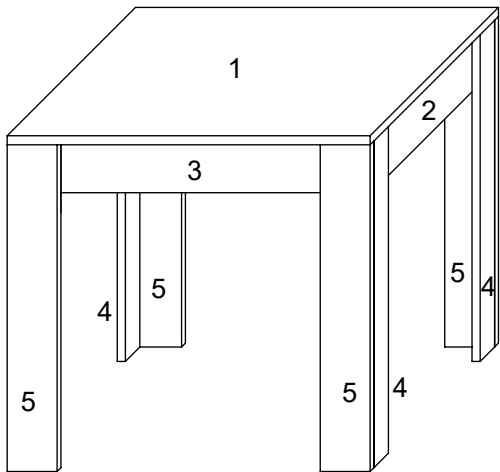
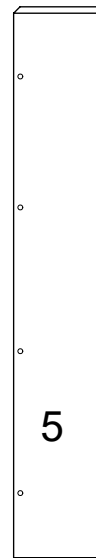


# 416 "Duo"



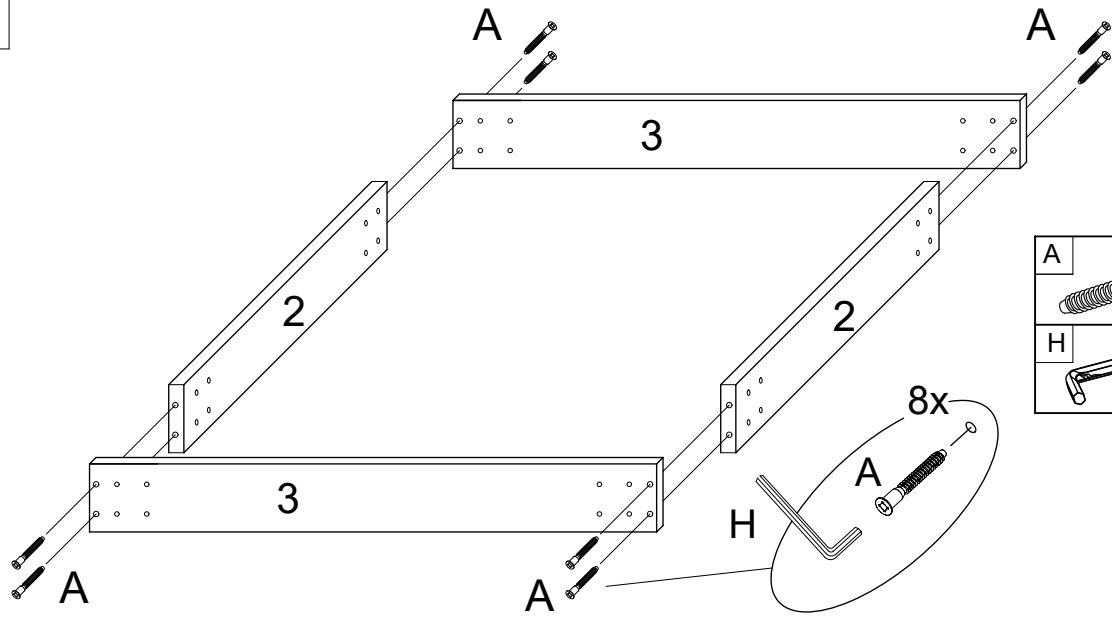
1	1x
2	2x
3	2x
4	4x
5	4x



A	6,3x50 8x	B	8x30 16x	C	3.5x16 32x	D	20x20 8x	E	48x14x4 8x	F	3.5x30 32x
G	2x	H	SW 4 1x								

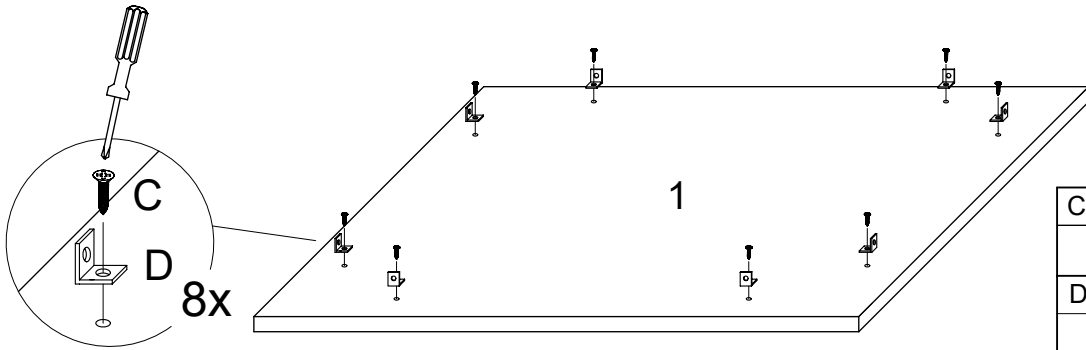
I.

1.



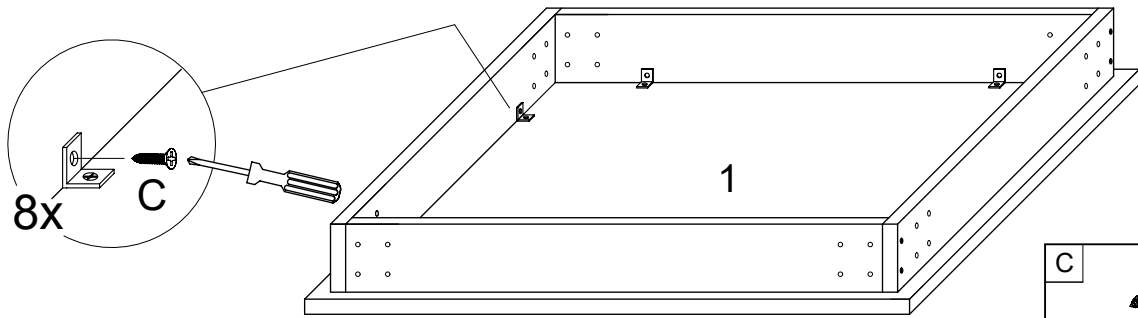
A	6,3x50
	8x
H	SW 4
	1x

2.



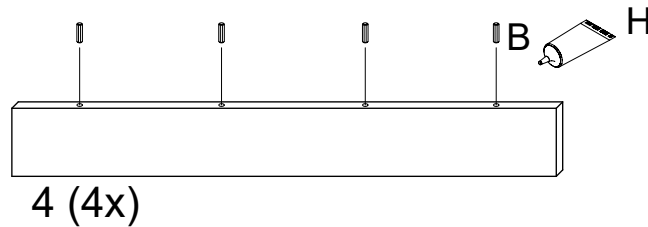
C	3,5x16
	8x
D	
	8x

3.



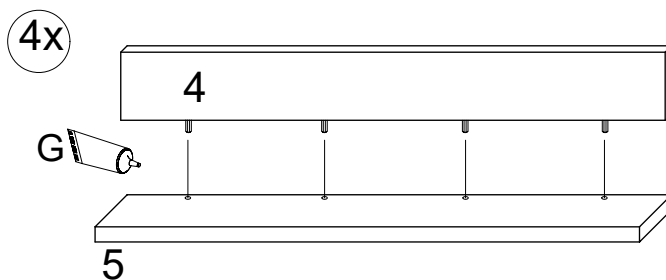
C	3,5x16
	8x

4.



B	8x30
	16x
G	
	1x

5.

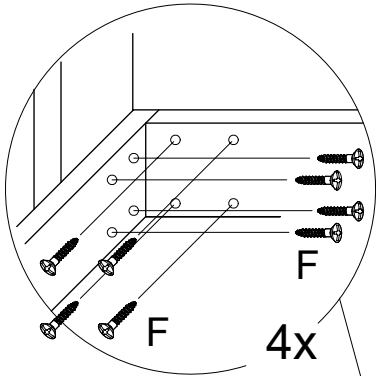


G	
	1x

II.

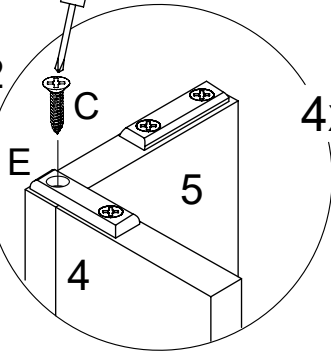
6.

6.1

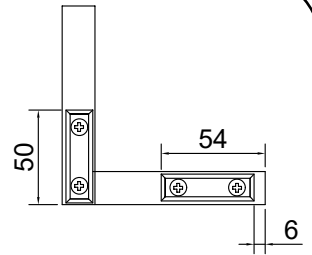


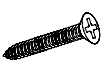


4x

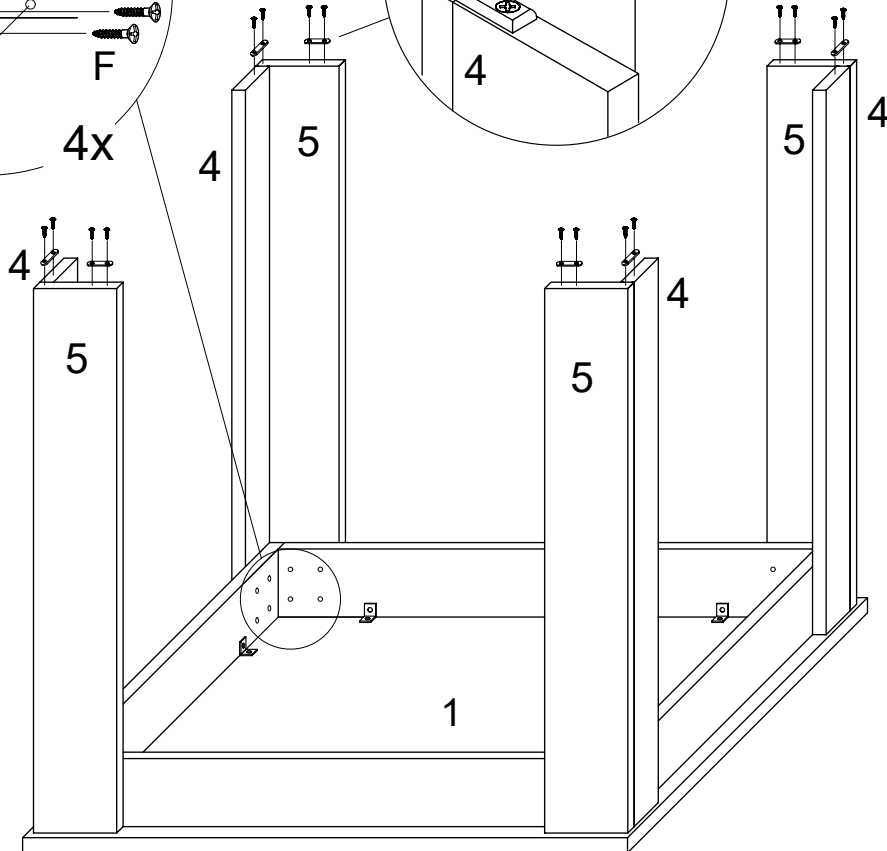
6.2



4x



F		3.5x30 <b>32x</b>
C		3.5x16 <b>16x</b>
E		48x14x4 <b>8x</b>



7.

